

Metal Sheds

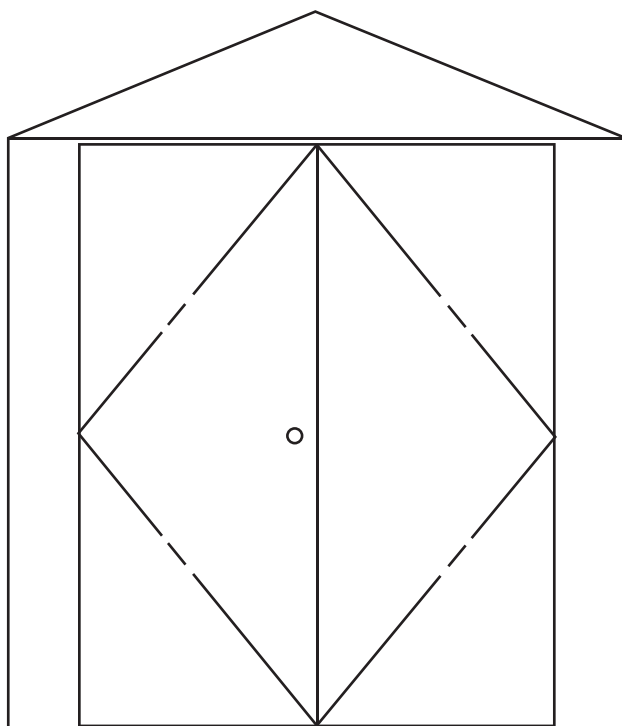
TM1 基本組立説明書

※ 2020年1月6日より2段吊棚は付属されておりません。

図を参考にしながら読んでください。施工をスムーズに行うために電動ドライバーをお使いください。すべての手順ごとにボルトを確実に締めてください。

- A：組み立てを始める前に、図を参考にして、すべての部品を確認してください。
- B：完成した倉庫はコンクリートや舗装スラブに固定してください。
- C：部品を取り扱う際には、ケガをしないように十分に注意してください。
- D：製品を風の強いところで使用する際は、十分に注意してください。
- E：子供が製品を使用する際には、目を離さないでください。
- F：悪天候から守るためには、パネルのすき間を埋めるマスキングタイプのシーリングをお勧めします。
- G：万が一、製品が破損したり、部品を損失し、製品の組み立てが困難な場合には、お買い上げの販売店にお問い合わせください。

※注意事項に関しては、最後のページ、及び弊社ホームページの各商品ページの注意事項を参照下さい。



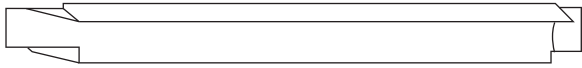
 ガーデナップ株式会社

www.gardenup.co.jp

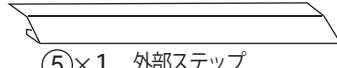
sales@gardenup.co.jp

本社：名古屋市港区本星崎町字南3998-31
tel: 052-829-0808 fax: 052-829-0809

component list



②×2 サイドベースチャンネル



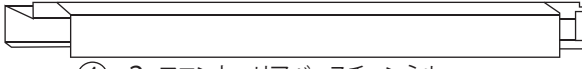
⑤×1 外部ステップ



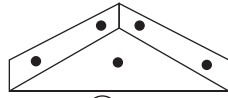
③③×2
上部ヒンジ部材



③⑤×1
ドアハンドル



①×2 フロント・リアベースチャンネル



④×4
ベースガゼット

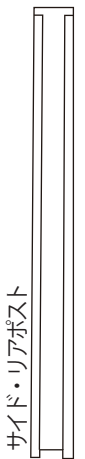


⑧×4
上部ガゼット

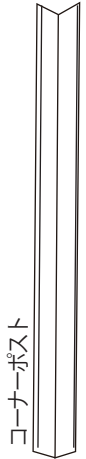


③②×2
下部ヒンジ部材

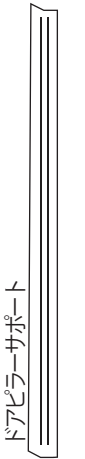
0 0 ③×4
コーナーブラケット



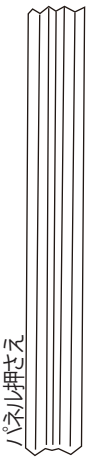
⑦×5
サイド・リアポスト



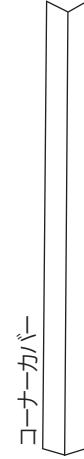
⑨×4
コーナーポスト



⑬×2
ドアヒンジサポート



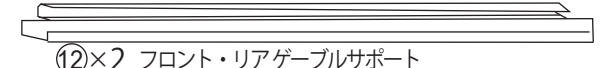
⑬×2
パネル押さえ



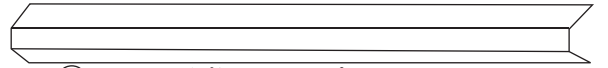
⑬×4
コーナーカバー



⑬×2
ドアヒンジカバー



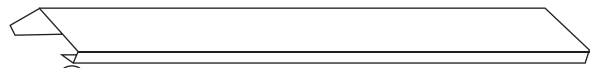
⑫×2 フロント・リアゲブルサポート



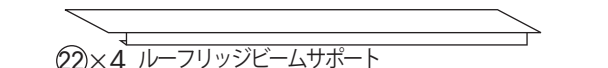
⑪×2 サイドパネルルーフサポート



⑳×1 リッジビームサポート



⑳×1 リッジビーム



⑫×4 ルーフリッジビームサポート



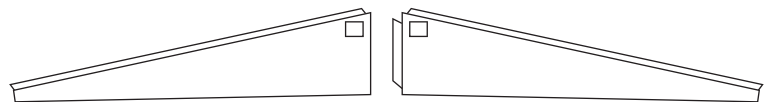
⑱×2 ドアゲブルレインデフレクター



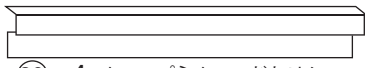
⑳×2
ゲブルトリム



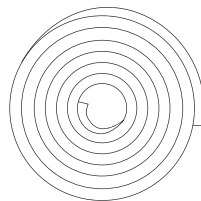
⑳×2 リッジビーム
エンドキャップ



⑱×2 ゲブル



⑳×4 ルーフパネルエンドトリム

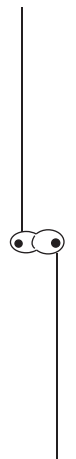


⑳×1
粘着フォームストリップ

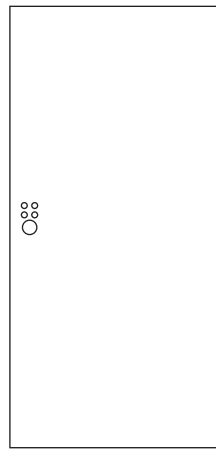
⑭×9 サイド・リアパネル

⑳×2 上部ルーフパネル

⑳×2 下部ルーフパネル



③④×1
ドアバー



③①×2 ドア

⑳×20
ワッシャー

⑳×20
六角ナット

⑱×165
四角ナット

⑳×60
シーリングワッシャー

×115
ボルト M5×12

×90
ステンボルト M5×10

×120
ビス

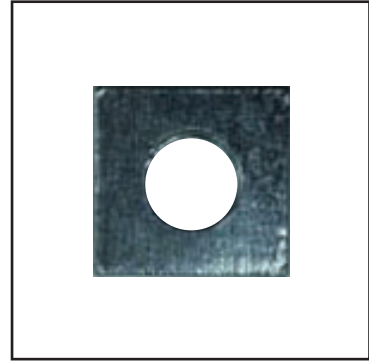
×18
ロングボルト M5×20



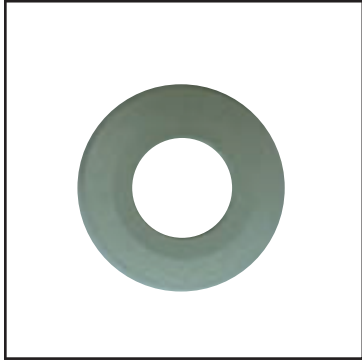
ワッシャー



六角ナット



四角ナット



シーリングワッシャー



ボルト



ステンボルト



ビス



ロングボルト

組立説明書

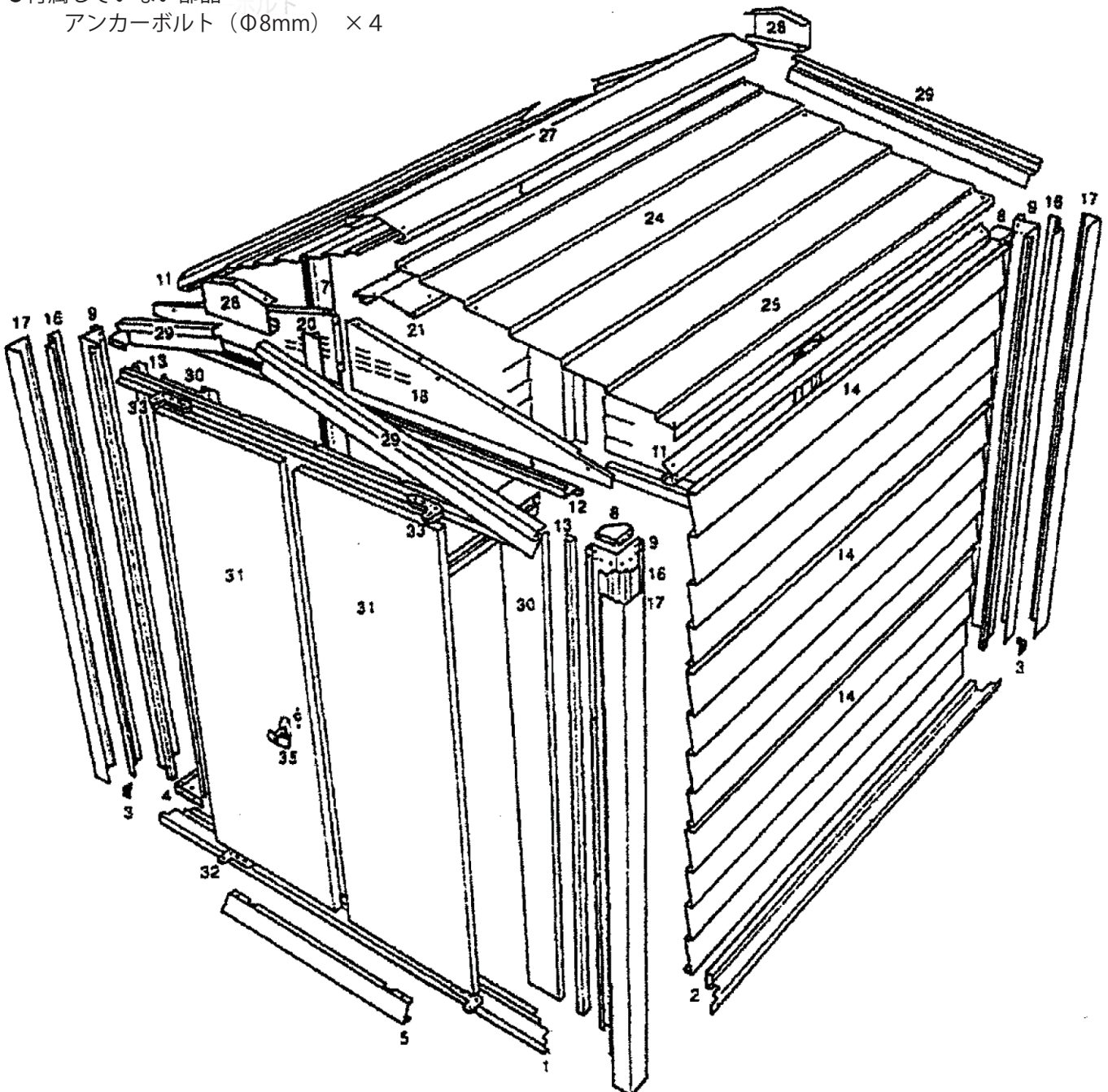
1. 付属部品表に沿って、箱内の付属品をチェックしてください。
2. 組立説明書を最後まで読んでください。
3. シェッドはコンクリートベースか舗装スラブに固定してください。
4. 切り傷等のケガを防ぐため、保護手袋をはめてください。
5. シェッドの組立は二人で行ってください。
6. シェッドを風雨にさらされる場所に設置するときには事前に注意してください。
ベースは必ず確実に固定し、ドアはロックし、風が強い時は開閉に注意してください。

●必要な道具

マイナスドライバー 大、プラスドライバー 大、10 mmスパナ、8 mmスパナ
(グラウンド・アンカー用の電動ドリルとスパナ)

●付属していない部品

アンカーボルト (Φ8mm) × 4



設置場所の準備

すべてのシェッド製品は 100mm厚のコンクリート基礎に設置して固定することをお勧めします。
コンクリート基礎は防水シート（ビニールシート）上に置いてください。

必要なベースサイズ

標準 T M1 サイズ

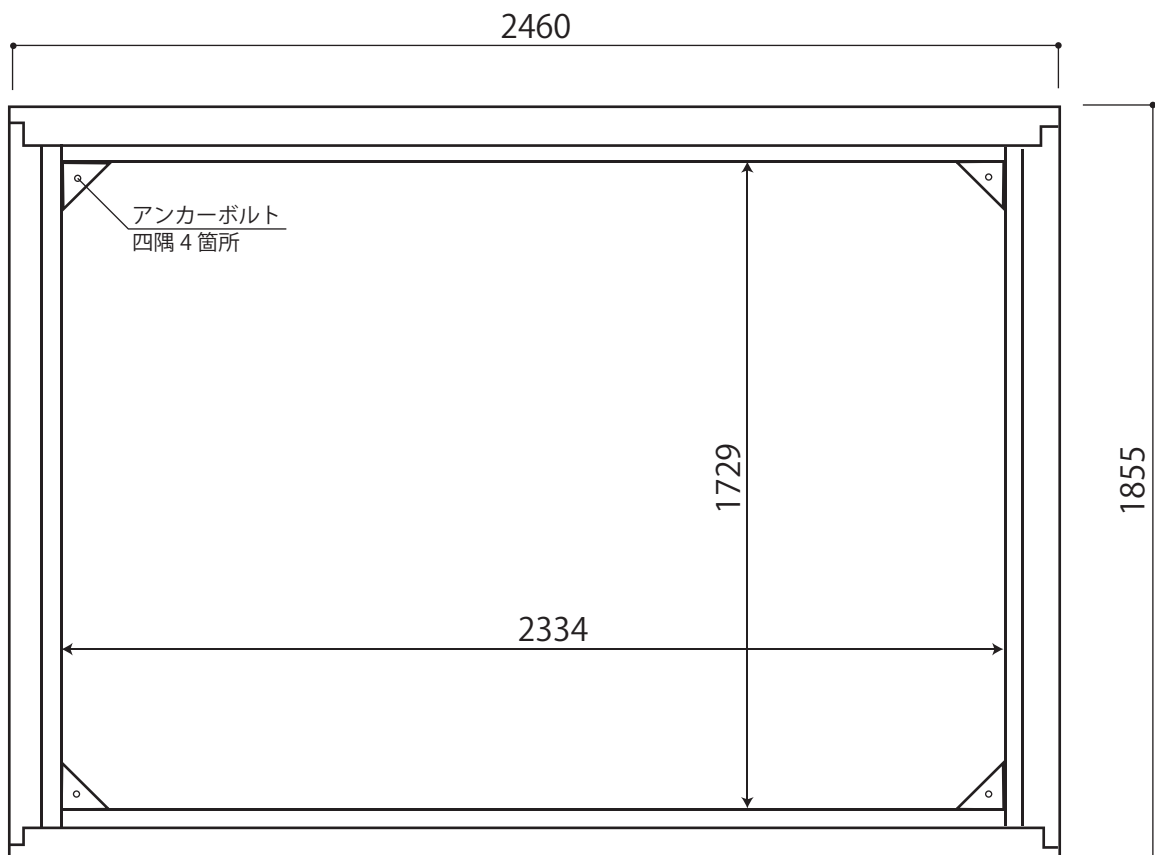
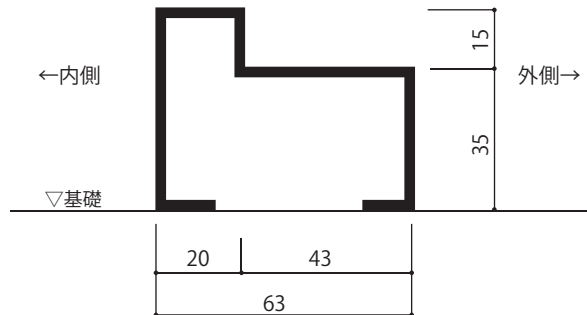
W1900mm × D2550mm

※アンカー固定はベース組み立て後、商品アンカー穴位置にドリルで穴を開けケミカルアンカーや打ち込みアンカー、ねじ固定式アンカー等で固定して下さい。



△注意

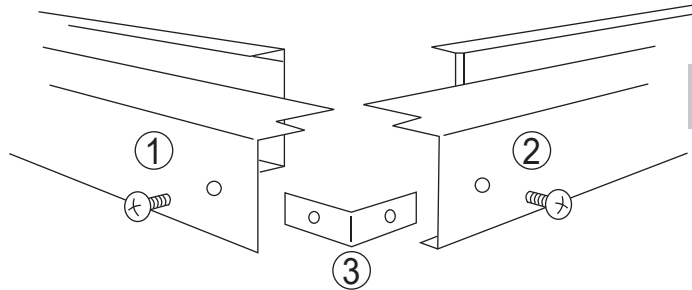
組立の邪魔にならないようシェッドの周り 900mm には何も置かないでください。
コンクリートや舗装スラブを平らで水平にしてください。
ウッドフロア(オプション)は、シェッドが組み立てられてから、組み付けてください。

ベース断面



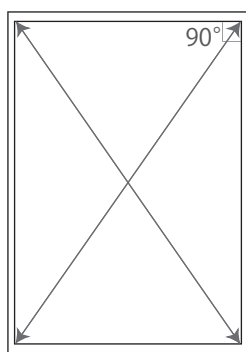
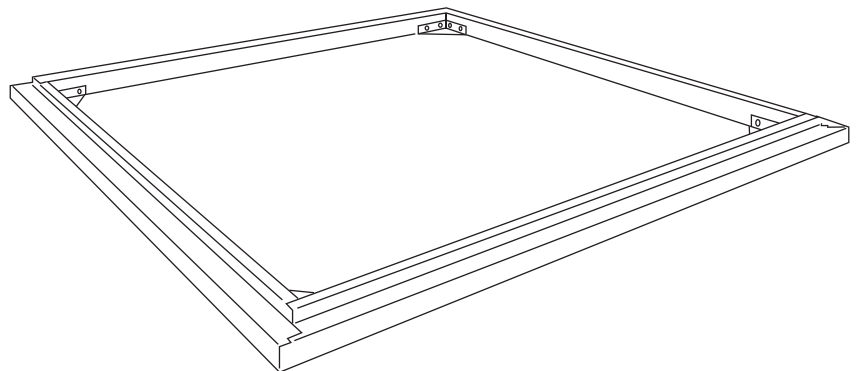
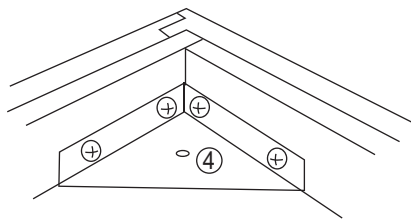
基礎組立

- 1a. ベース部品を確認してください。(パーツ No①②③④とボルト)
- 1b. すべての部材を準備されたベース位置に置いてください。
- 1c. コーナーブラケット③を、ボルトを使い
フロントリアベースチャンネル①のそれぞれの端に取り付けます。
- 1d. サイドチャンネル②をフロントリアベースチャンネル①に取り付け、四角形を作ります。

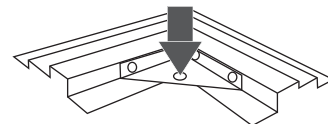


ボルトは仮締めにして下さい。

- 1e. 4つのベース・ガセット④をそれぞれの角に取り付けます。
- 1f. 対角線を確認しベースの形が四角形になるようにして、すべてのボルトを締めつけてください。

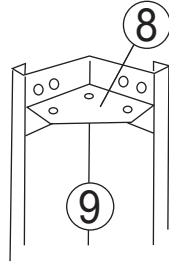


アンカーボルトを使い、ベース・ガセット④の穴を通し、ベースフレームを地面に固定することを推奨します。

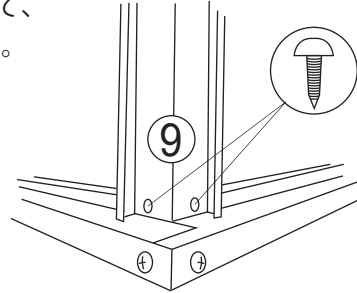


フレーム組立

2a. コーナーポスト⑨を4つ選び、それぞれのコーナーポスト上部に上部ガゼット⑧を四角ナット□とボルト⌘で仮締めします。

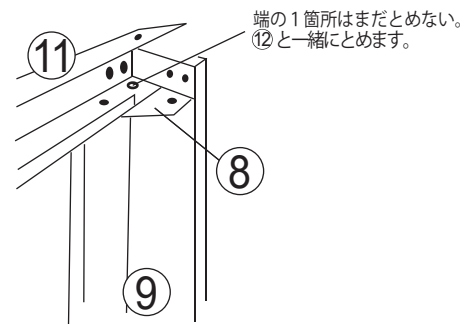


2b. 上コーナーポスト⑨を上部ガゼット⑧が付いた方を上にして、ベースコーナーの上に置き、2本のビス⌘を使い固定します。



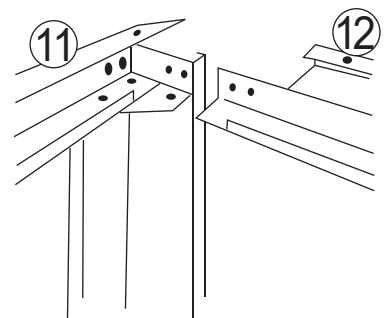
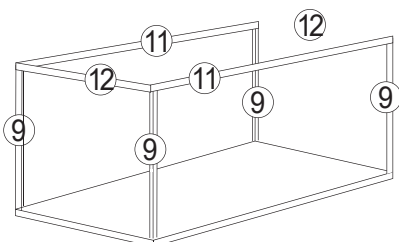
2c. サイドパネル・ルーフサポート⑪を2つ取り、ベースの両側に置きます。
フロント・リアゲャブルサポート⑫を2つを取り、1つはベース前部へ、もう1つは後部へ置きます。

2d. サイドパネル・ルーフサポート⑪をコーナーポスト⑨(上部ガゼット⑧)の上部へ取り付け、ナット□とボルト⌘を使い取り付けます。もう一方側にも繰り返していきます。





2e. フロント・リアゲャブルサポート⑫をコーナーポスト⑨に取り付けます。
フロント・リアゲャブルサポート⑫はサイドパネル・サポート⑪の上部に配置し、四角ナット□ ボルト⌘を使い固定します。

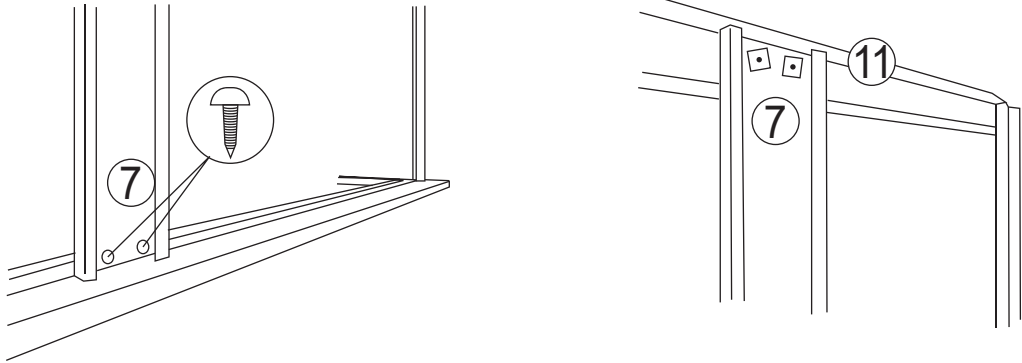
この作業をシェッドの後側にも繰り返して行ってください。






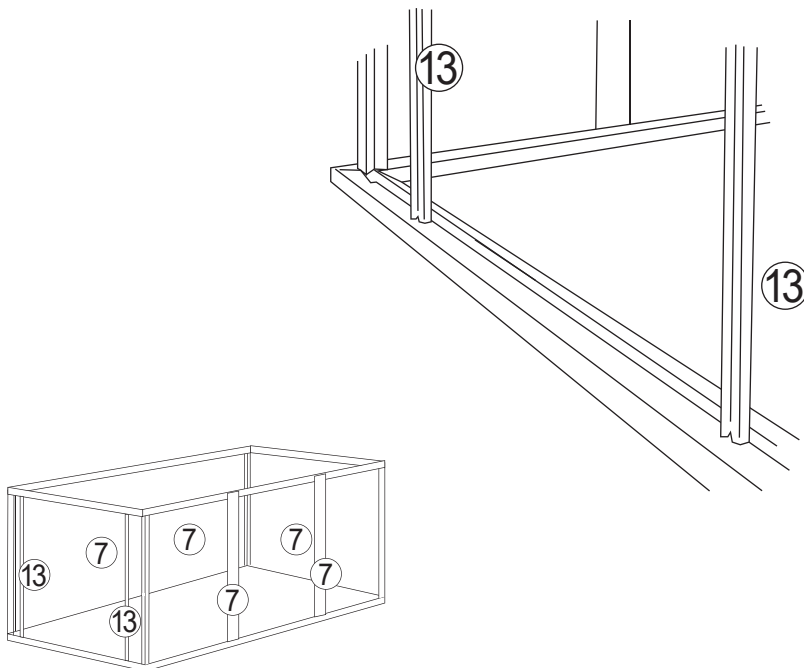
フレーム組立

2f. サイド・リアポスト⑦5本を両側に2本ずつ、1本を後部にビスを2本使い、ベースに取り付けます。

次にシェッド両サイド上部にあるサイドパネル・ルーフサポート⑪とフロント・リアゲーブルサポート⑫に四角ナットとボルトを使い取り付けます。

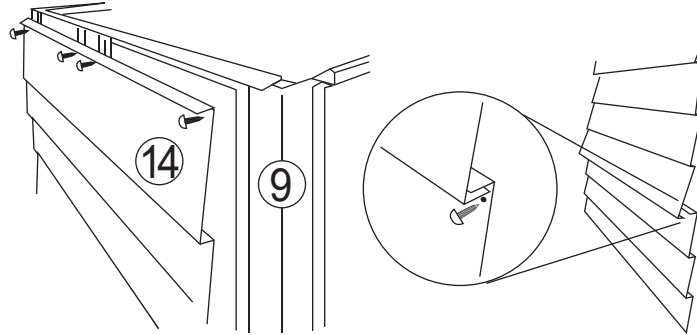


2g. フロントパネル・ドアピラーサポート⑬を2本を取り出し、シェッド前部に取り付けてください。
ベースはビスを使い固定し、上部は四角ナットとボルトを使い固定します。



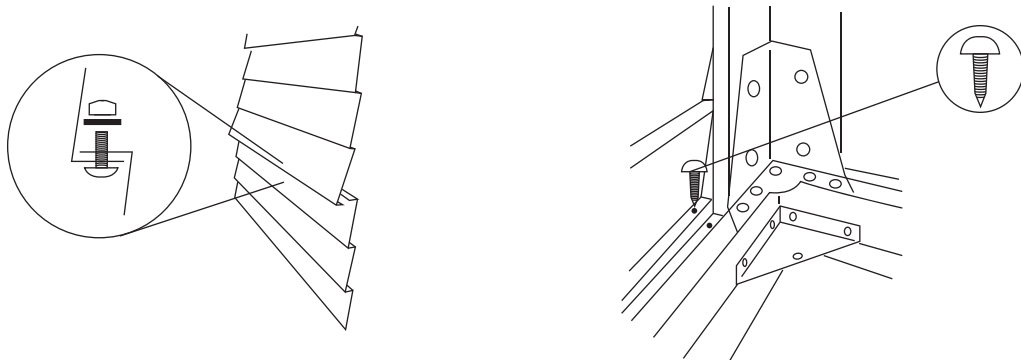
取り付け方法

- 3a. サイド・リアパネル ⑭ を、シェッド上部から順番にパネルをコーナーポスト⑨にビス🔩で取り付けます。
- 3b. 次のパネルをスライドさせ、最初のパネルの下に引っ掛け、コーナーポスト⑨に固定します。
一番下のパネルも同様に取り付けます。
- 3c. 側部と後部は同じ方法で組み立ててください。次にパネル中心部をサイドリアポスト⑦に固定します。

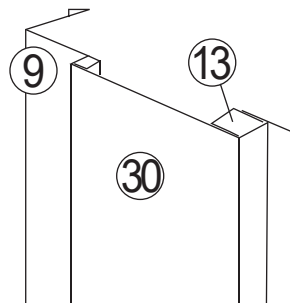


- 3d. すべてのパネルをステンボルト🔩、六角ナット⊙、ワッシャー◎を使い、それぞれのパネル外側からはめ込み、パネル上部に締めつけてください。

シェッドの内側から、パネル一番下をシェッドのベースにビス🔩を使い固定します。

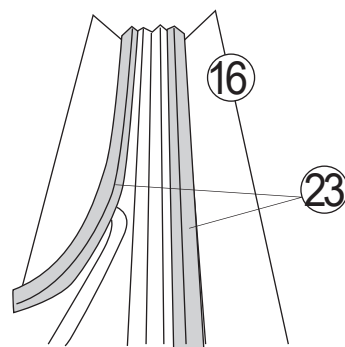




- 3e. ドアピラーカバー ⑳ をドアピラーサポート ㉓ へビス🔩を3本使い取り付けます。

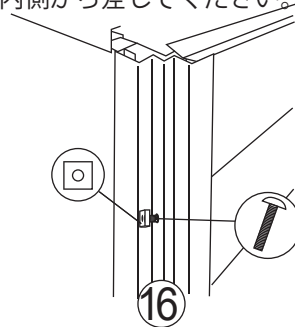


パネルカバーの取り付け

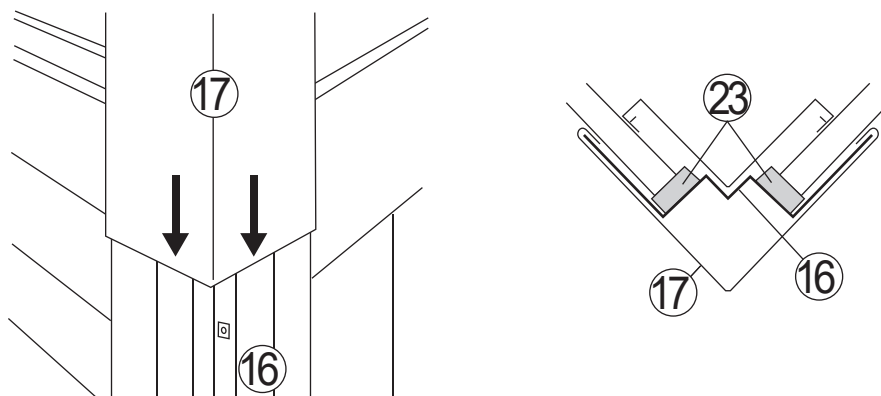
- 3f. パネル押え ①⑥ を4つ取り出します。
粘着フォームストリップ ②③ を上から下まで
貼り付けてください。



- 3g. ロングボルト  と四角ナット  を3つ使い、パネル押え ①⑥ をシェッドの角に取り付けます。
他の角にも繰り返し行ってください。ボルトは内側から差ししてください。



- 3h. コーナーカバー ①⑦ を4つ選び、シェッドの角にスライドさせてください。



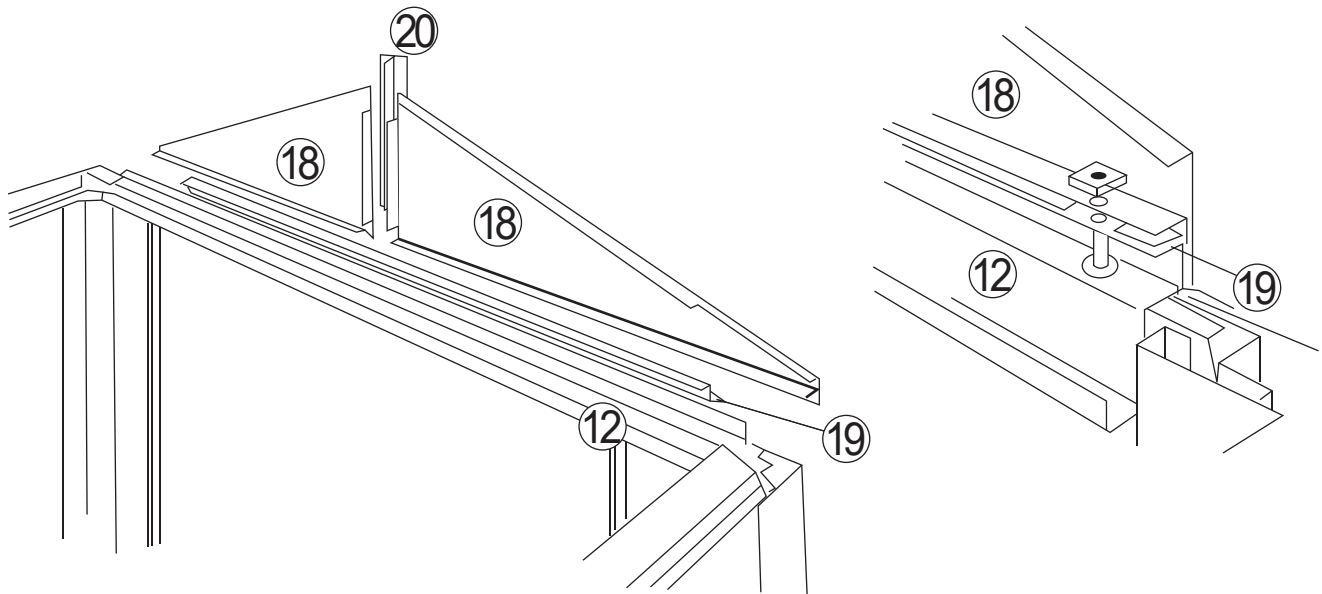
ゲーブルの組み立て

4a. 二組のゲーブル⑱、ドアゲーブルレインデフレクター⑲とゲーブルトリム⑳を配置します。
ドアゲーブルレインデフレクター⑲ 1つをフロント・リアゲーブルサポート⑫にボルトⒺ、四角ナットⒻを使い仮締めします。

ドアゲーブルレインデフレクター⑲がゲーブル⑱とフロント・リアゲーブルサポート⑫にはさまれているのを確認します。

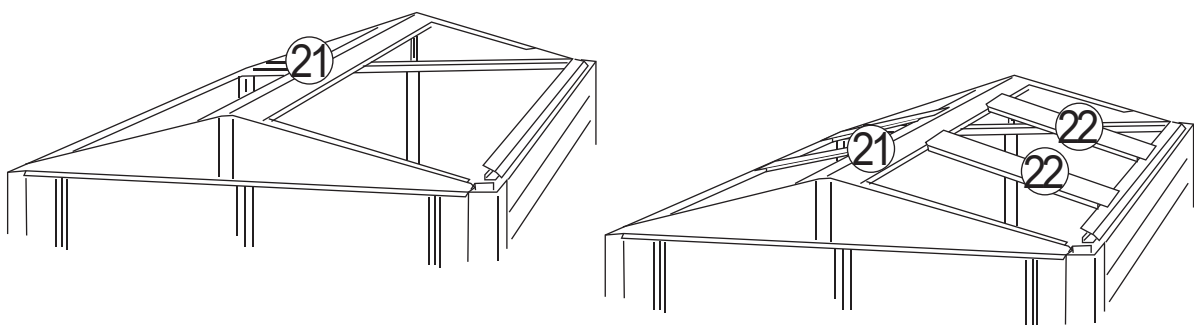
ゲーブルトリム⑳を2つのゲーブル⑱の間にはめ、ボルトⒺと四角ナットⒻでしっかり固定します。
その後、ゲーブル⑱の下のボルトとナットをしっかりと固定します。

4b. ゲーブル後部の組み立ても繰り返しおこないます。



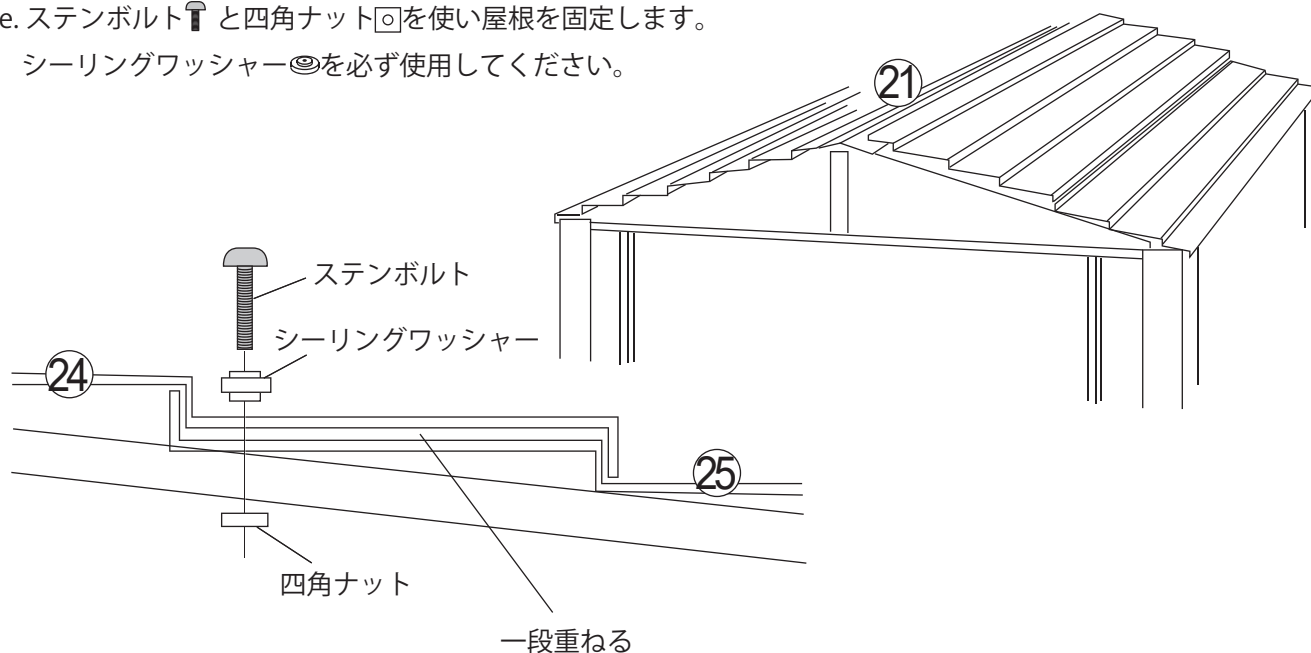
屋根の組み立て

5a. リッジビーム⑳を2つのゲーブル⑱の上に置き、ボルトⒺとナットⒻを2つ使って
両端の定位置に固定します。
サイドパネルルーフサポート⑪とリッジビーム⑳の上にルーフサポート㉒2つを設置してください。
ルーフサポート㉒の上側を、ボルトⒺと四角ナットⒻを使いリッジビームに固定します。
下側は固定しないでください。

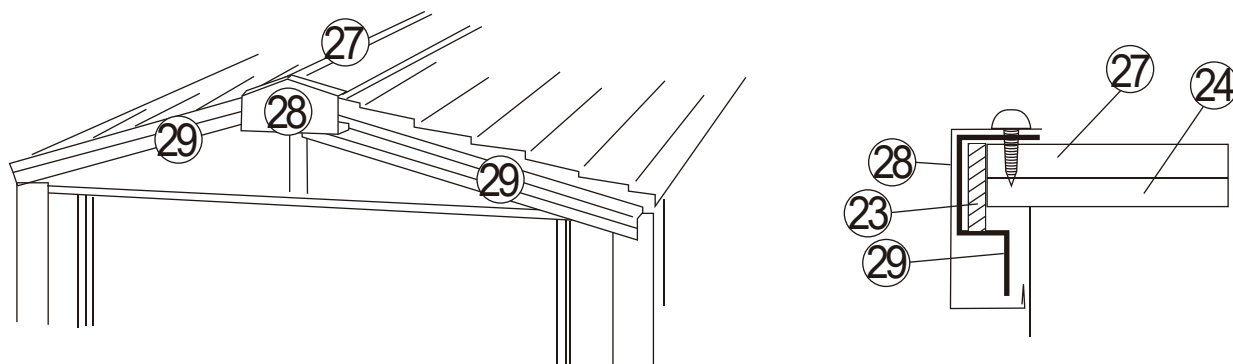


屋根の組み立て

- 5b. 下部ルーフパネル ②⑤ を慎重に持ち上げ、それぞれのゲーブル ⑱ 上部の両端とサイドパネルルーフサポート ⑪ 上に置き定位置にもっていきます。ステンボルト ㊦ と四角ナット ㊧ を使い、シーリングワッシャー ㊨ をステンボルト ㊦ の下にはめ、パネル底辺の両端だけを固定します。
- 屋根を固定するためには必ずシーリングワッシャー ㊨ を使用してください。
- 5c. 上部ルーフパネル ②④ を持ち上げ、リッジビーム ⑳ と下部ルーフパネル ②⑤ に置きます。下部ルーフパネル ②⑤ に一段分重なりあいます。
- ステンレススチールボルト ㊩ とシーリングワッシャー ㊨ をゲーブル ⑱ とリッジビーム ㉑ の一番上の穴のみを使い締めつけます。
- 5d. もう一方の屋根の組み立ても 5c を繰り返し行います。
- 5e. ステンボルト ㊦ と四角ナット ㊧ を使い屋根を固定します。
- シーリングワッシャー ㊨ を必ず使用してください。

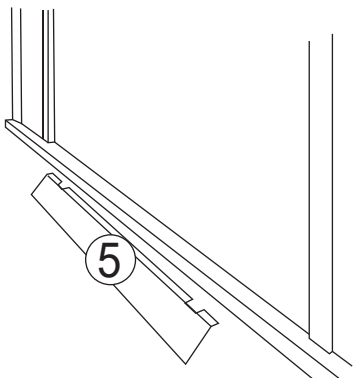


- 5f. 粘着フォームストリップ ⑳③ をルーフパネル・エンドトリム ⑲⑨ の溝全体に貼り付けます。ステンボルト ㊦ と四角ナット ㊧ を使い、ルーフパネル・エンドトリム ⑲⑨ を屋根前部の縁に取り付けます。
- リッジビーム ⑲⑦ を上部ルーフパネル ⑲④ 2枚の上に乗せます。
- 5g. リッジビームエンドキャップ ⑲⑧ をルーフパネルエンドトリム ⑲⑨ に引っ掛けて、リッジビームエンドキャップ ⑲⑧ の上部から、ルーフパネルエンドトリム ⑲⑨ を貫通して、リッジビーム ⑲⑦ にビス ㉑⑧ で固定します。
- 5h. 5g をシェッドの後側にも繰り返し行ってください。

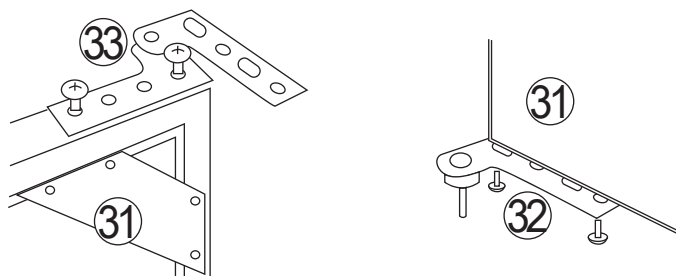


ドア&ドアステップの取り付け

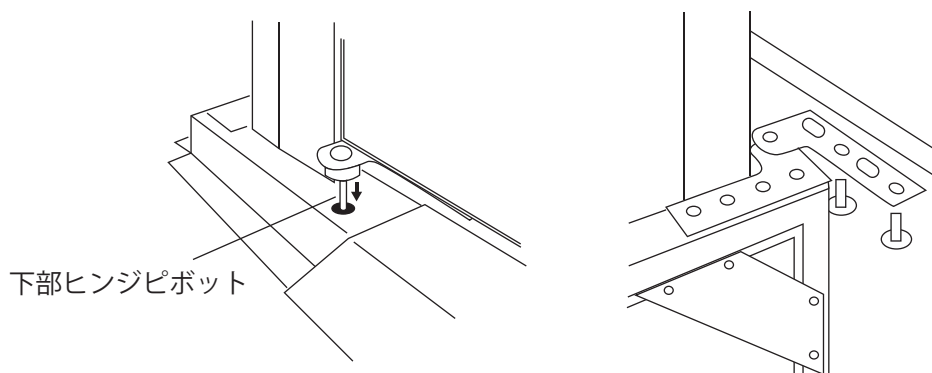
6a. ドアステップ⑤をフロントベースチャンネル①に合わせ、ビス④2本を使い固定します。



6b. ドア③①を傷つかないように平らな箇所に置きます。
上部ヒンジ部材③③を取り出し、ステンボルト④を使いドアに取り付けます。
下部ヒンジ部材③②も、ドアの下部に取り付けます。



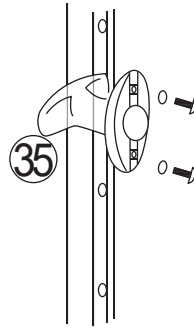
6c. ドアを持ち上げ、下部ヒンジピボットをベース穴に差し込みます。
次にゲブルサポート⑫の下にヒンジ上部をスライドさせ、ステンボルト④で固定してください。



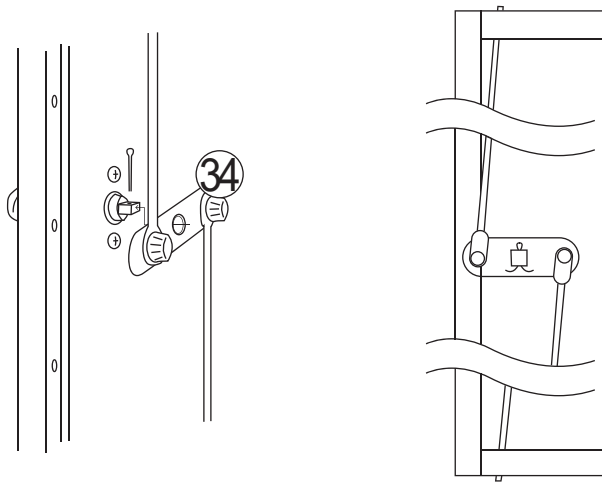
左右のドアがずれている場合は、ヒンジ取付のボルトを緩めて、左右どちらかにスライドさせ調整します。

ドア把手の取り付け

- 8a. ドアハンドル 35とドアバー 34を用意します。
ドアハンドルをドアに設置します



- 8b. ドアバー 34を押し上げドア上部の穴に通し、押し下げ下部の穴を通します。
押さえ板をドアハンドルの凸部分に押し込み、割リピンを使い定位置に固定します。



シェッドの組み立てが完了しましたら、ボルトが緩んでいる箇所がないか確認してください。

注意事項

●組み立て

本製品は**組み立て**及び**アンカー固定**が必要です。組み立ては2人作業にて行って下さい。ボルト・ナットの本数が多いため、インパクトドライバー（電動ドライバー）のご使用をお勧めします。本製品は重量物です。腰を痛めたりしないよう取扱には充分お気をつけ下さい。また金属製ですので皮手袋を着用し、部材のエッジに注意して作業してください。
尚、本体組立説明書は弊社ホームページの各商品ページよりダウンロードができます。

[所要時間の目安]

TM1	TM2	TM2W	TM6	TM6cp	TM5	TM3	Standard cycle	TM4	TM7
約6～8時間					約12～15時間	約3～4時間		約1～2時間	

●必要な工具

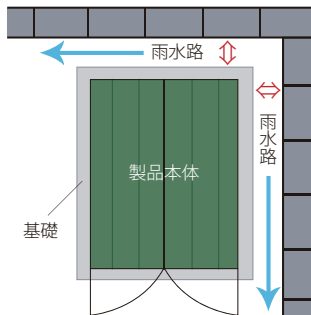
- ・プラスドライバー（#2、#3） ・スパナ（8mm、10mm） ・アンカー用の電動ドリルとスパナ
- ・アンカーボルト（コーナー用：8Φ×4本）（外周用：8Φ×8本）

●設置場所

施工上、左右前後に約90cm程のスペースが必要です。外側からビス止めを行う際に作業可能な広さで結構です。
また、**基礎は水平にしてください**。水平でない場合、扉の開閉がしづらくなります。

●内部下地

土間コンクリート上の設置を推奨します。コーナー内側4箇所をアンカー固定して下さい。TM2、TM2W、TM4、TM5はさらに外周に8箇所アンカー固定が必要です。（任意）※アンカーボルトは付属品に含まれておりませんので、別途ご用意下さい。



ブロックフェンス際に製品を設置する場合、コーナー部分の排水を考慮して下さい。
製品内への雨水侵入を防ぐために、雨水路のスペースを空けて下さい。
基礎は左ページ[A]内高基礎を推奨しておりますが、[B]フラット基礎の場合はウッドフロア（オプション品）で床を上げて下さい。

コーナーアンカー



●床面について

底板はありません。別売りのウッドフロア（オプション品）をご用意しております。※TM3、TM7はメタルフロアが付属します。ウッドフロアは湿気等で腐りやすいため、必ず防湿シートを下に敷いて下さい。バイク等の重量物を収納する場合は、土間コンクリートのままご使用下さい。

●断熱・結露対策

寒冷地や冬季等の使用環境によって内部結露が起こりやすい場合は、断熱結露防止材（オプション品）を天井（側面パネル）に貼ることをお勧めします。

●自転車倉庫について

TM3、スタンダードサイクル、TM6 cycle plus はスポーツタイプの自転車収納用として製作されています。自転車の形状によっては収納できない場合がございます。

●保証に関して

ガーデナップが輸入販売する英国 TRIMETALS 製品は、耐久性に優れたガルバリウム鋼板に、PVC 樹脂コーティングを施した腐食に強い高品質パネルを採用しているのが特長です。（パネル以外のパーツや全ての取付部材においては適用されておりません。）そのため、弊社では保証規定（保証期間2年）を定めており、規定に沿って対応させて頂いております。

●リベットの錆びについて

リベット留めの際に残る鉄芯が錆びることがありますが、リベット自体の性能には問題はございません。

●鍵について

鍵を挿したままの状態に放置した場合、鍵が錆びて開閉しづらくなる可能性がございます。使用後は外すことをお勧めします。又、錆び防止のために防錆剤（ぼうせいざい）を鍵穴に注入することをお勧めします。

●沿岸部での設置について

沿岸部にメタルシェッド及び、自転車倉庫を設置した場合、錆が発生する可能性がございます。