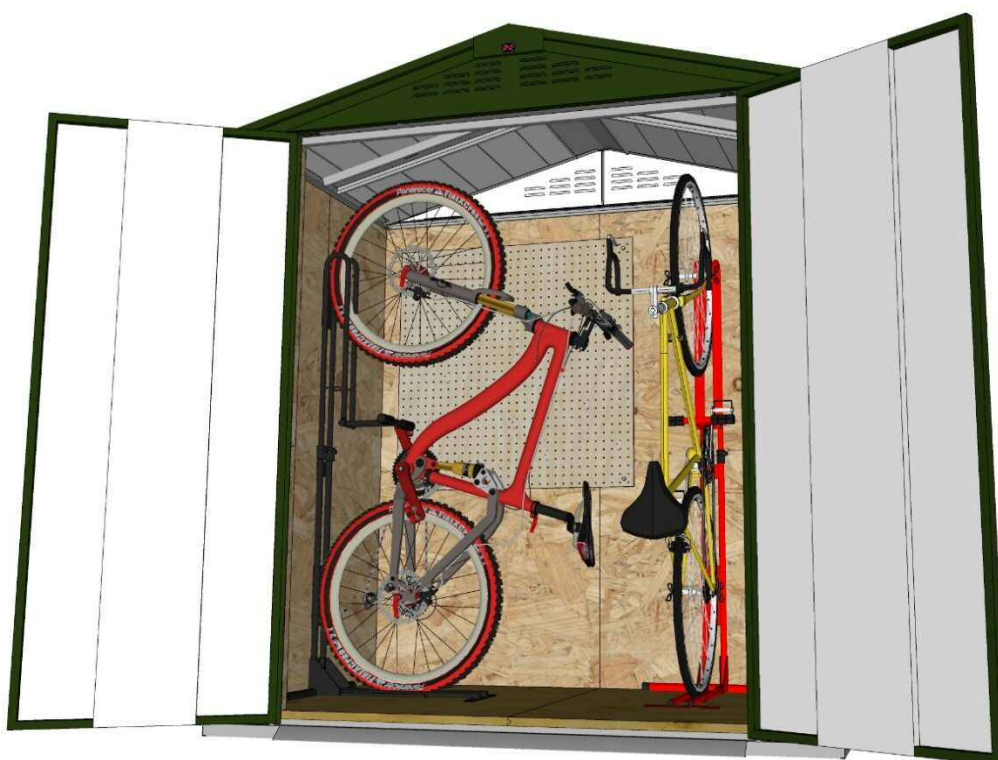


REF 20180615

TM6^{cycle}_{plus} Cycle stand

組立説明書



 **ガーデナップ株式会社**

www.gardenup.co.jp

sals@gardenup.co.jp

本 社：名古屋市港区本星崎字南 3998-31

TEL：052-829-0808 FAX：052-829-0809

関東営業所：東京都千代田区神田和泉町
1-6-13KHビル1階

TEL：03-5829-9511 FAX：03-5829-9523

関西営業所：兵庫県川西市中央町 18-26

TEL：072-755-7025 FAX：072-755-7025

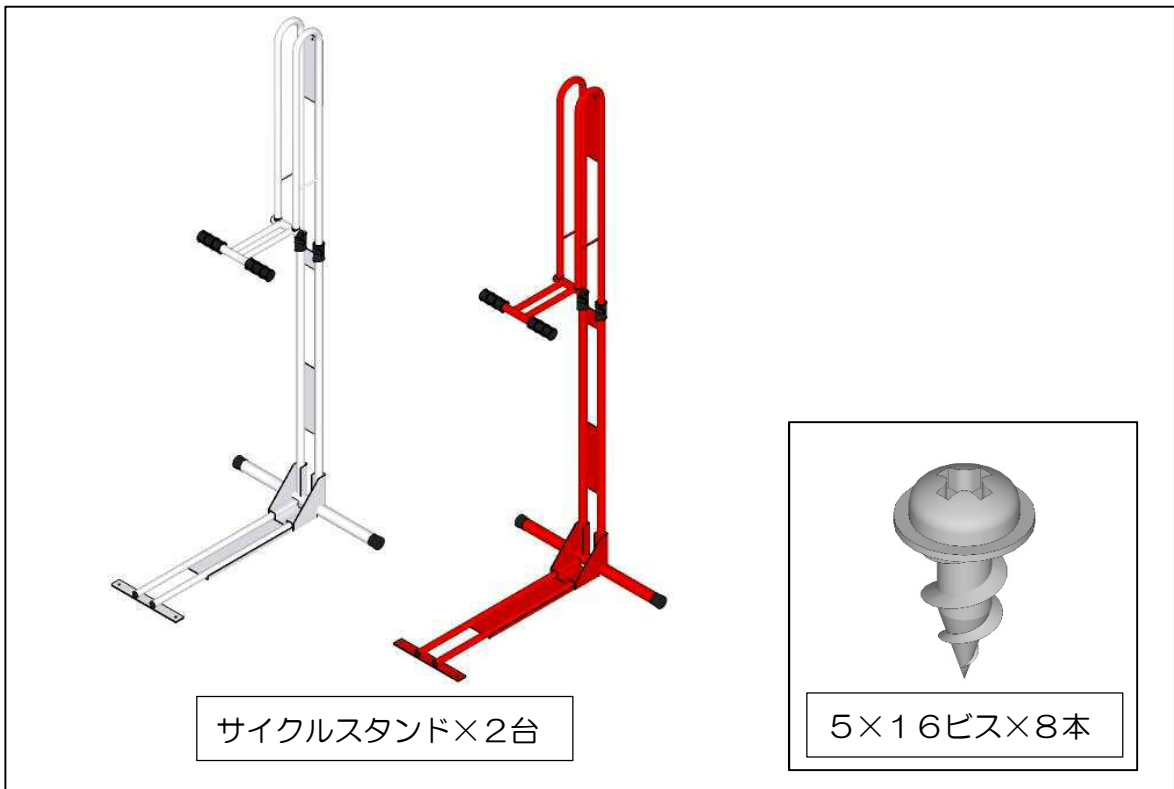
⚠ 組み立てる前に

1. 組立説明書を最後まで読んで、手順通りに組み立てて下さい。
2. ウッドフロア又は、サイドウォールパネルがしっかりと組み立てられているか確認して下さい。
3. Component list に沿って、全ての付属部品の確認して下さい。
4. 部品を取り扱う際には、怪我をしないように十分に注意して下さい。
5. 怪我を防ぐ為に、保護手袋を着用して下さい。
6. 子供が製品を使用する際は、目を離さないで下さい。
7. 万が一、製品が破損したり、部品を紛失し製品の組立が困難な場合には、お買い上げの販売店にお問い合わせ下さい。

必要な工具

インパクトドライバー、プラスドライバー、メジャー、筆記用具

component list

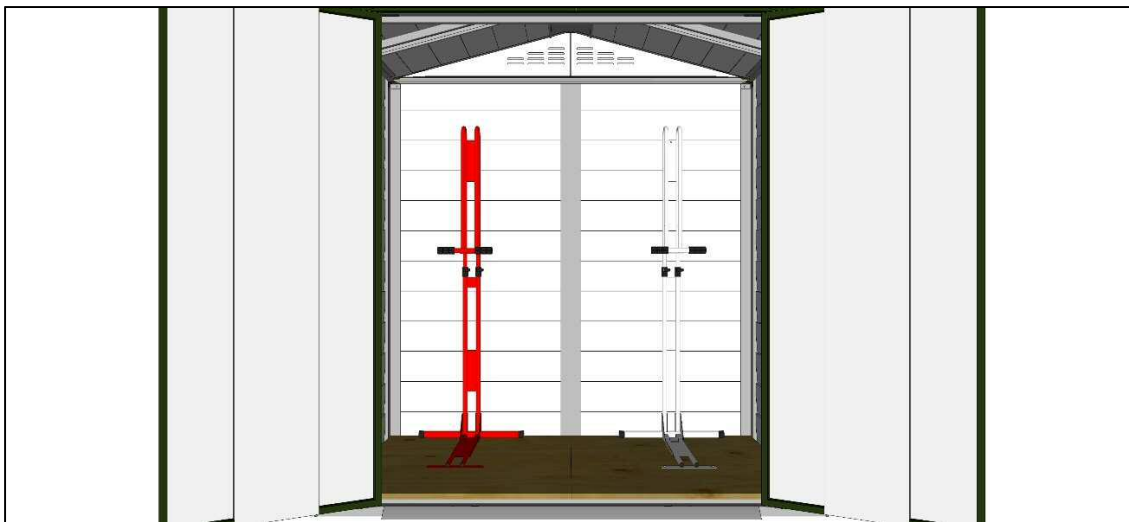


サイクルスタンドの取り付け

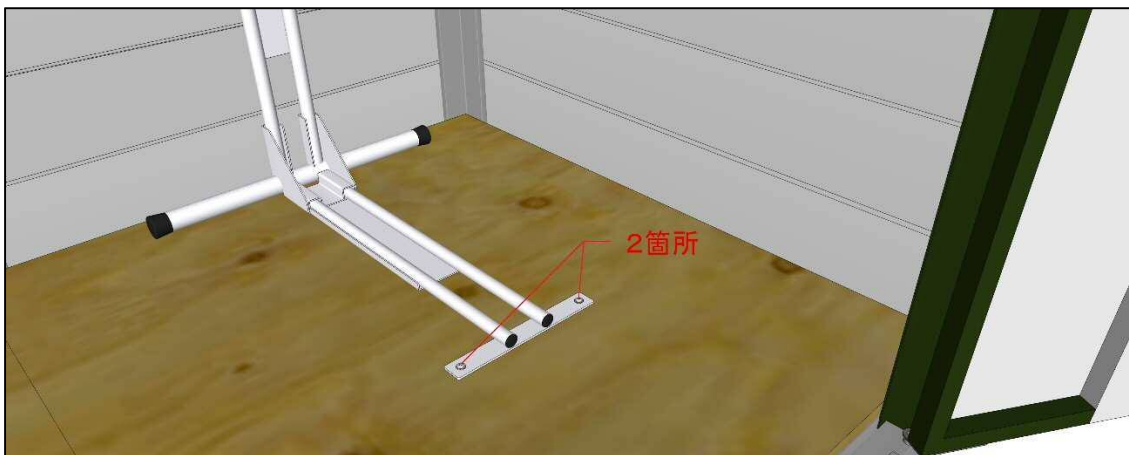
1. サイクルスタンドを組み立てます。
別紙の組み立て説明書を参照して、
2台組み立てます。



2. TM6内にサイクルスタンドを入れます。
自転車のサイズに合わせて、サイクルスタンドをお好みの位置に配置して下さい。

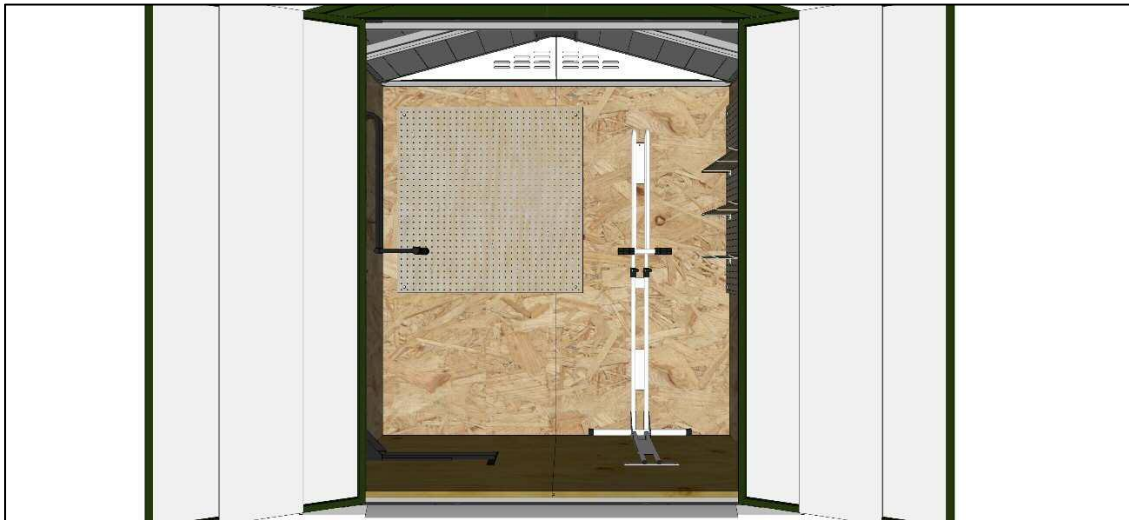


3. サイクルスタンドの下先端部に5×16ビスを2本留めて、取り付け完了です。



サイドウォールパネルセット仕様の場合

1. サイクルスタンドをTM内に入れます。
1台は縦方向に、もう1台は横方向に設置します。



2. サイクルスタンドの下端部に2本、上端部に1本、5×16ビスで留めて、取り付け完了です。

※ 上部をビス留めする際は、6mmの下穴を開けてからビス留めしてください。



⚠ サイクルスタンドの組み立て取り付けが完了しましたら、ビスの打ち忘れや、接合部の緩んでないか、金具の付け忘れは無いか、再度確認して下さい。

業務用

- サイズ、仕様は予告なく変更する事があります。
- 本取扱説明書掲載内容及び図版の無断転載は固くお断りします。