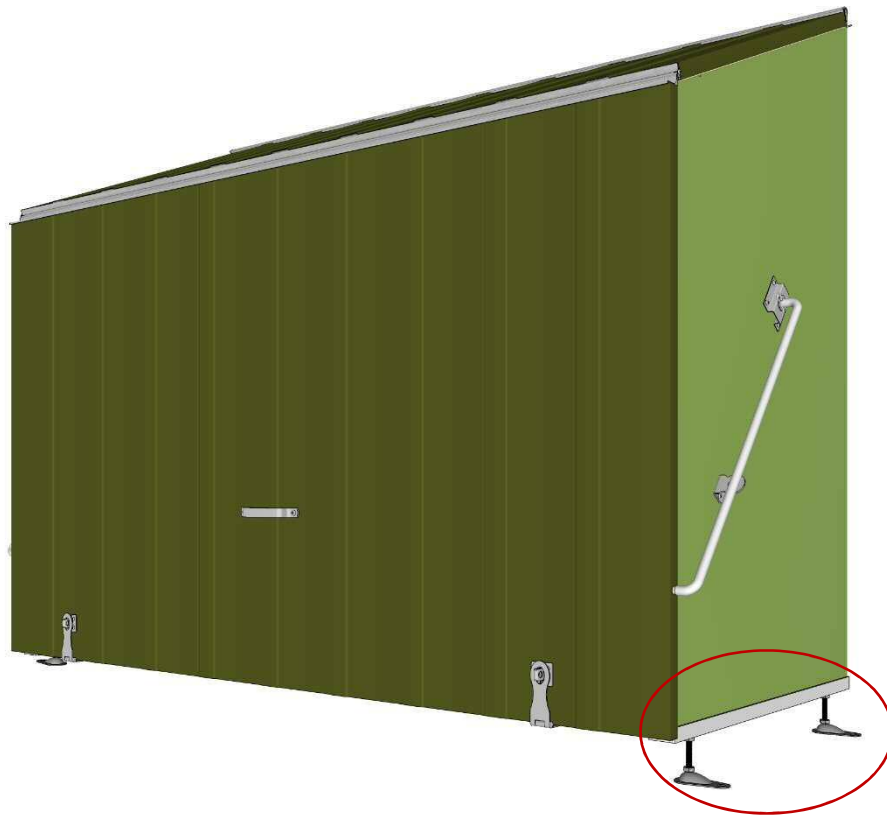


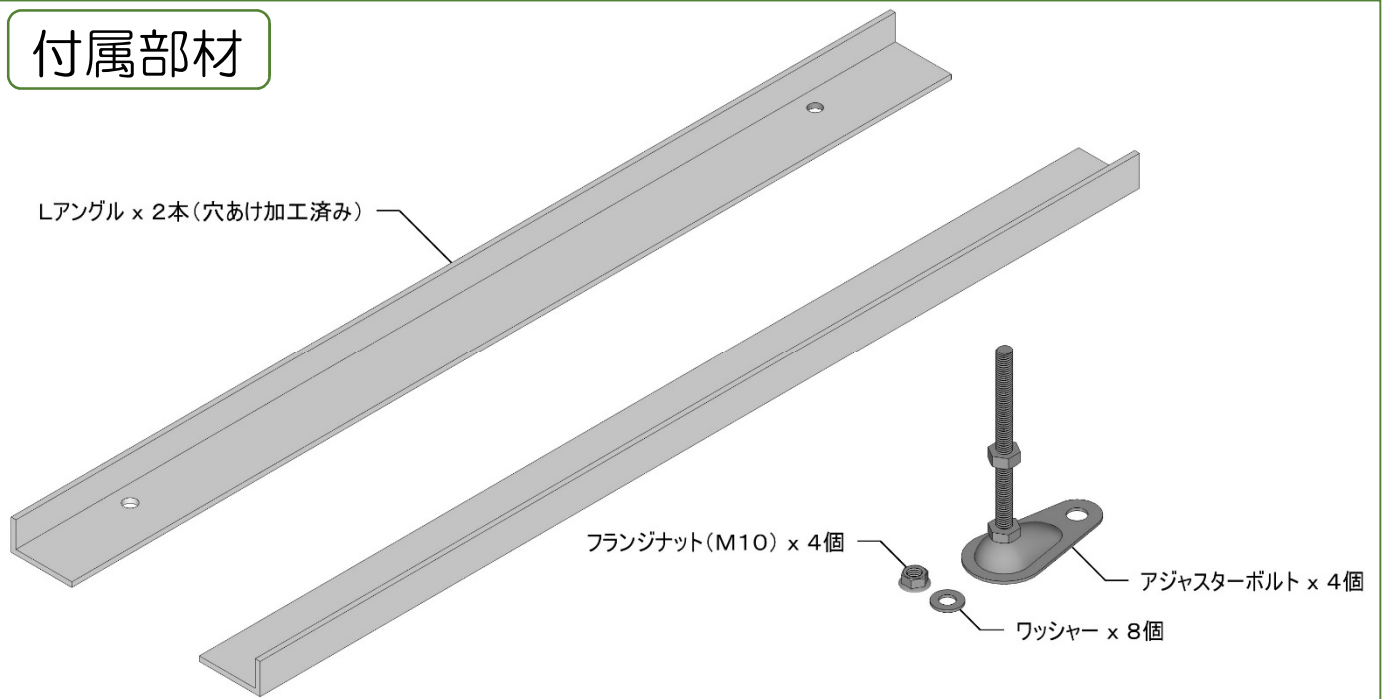
TM3 用アジャスターセット



 **ガーデナップ株式会社**
www.gardenup.co.jp
sals@gardenup.co.jp

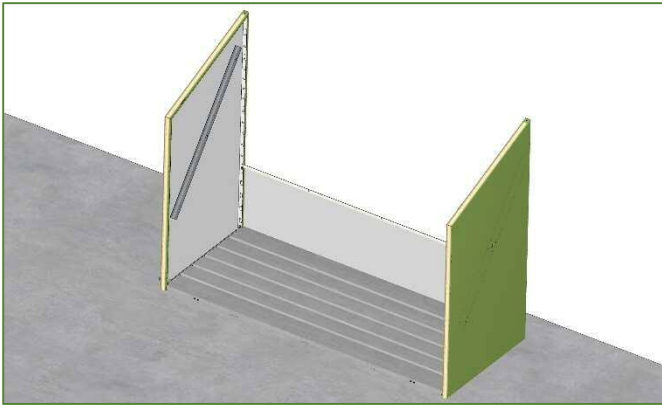
本 社：名古屋市港区本星崎字南 3998-31
TEL：052-829-0808 FAX：052-829-0809

付属部材



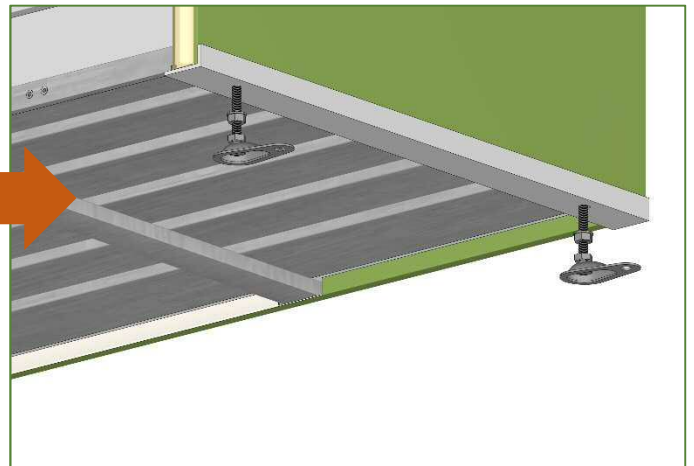
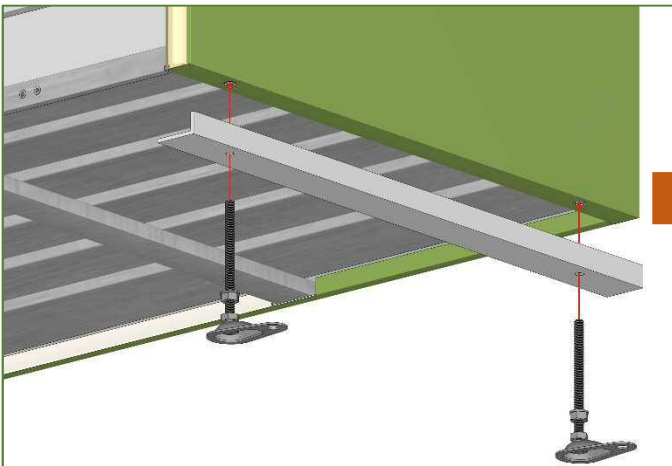
1. TM3 の基本組立て説明書の Step4 まで組み立ててください。

※サイドパネル（5、6）とZ型フロアサポート（9）の穴の位置を合うように組み立ててください。

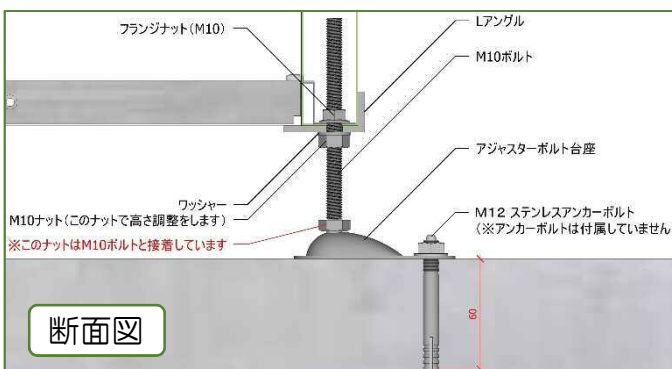
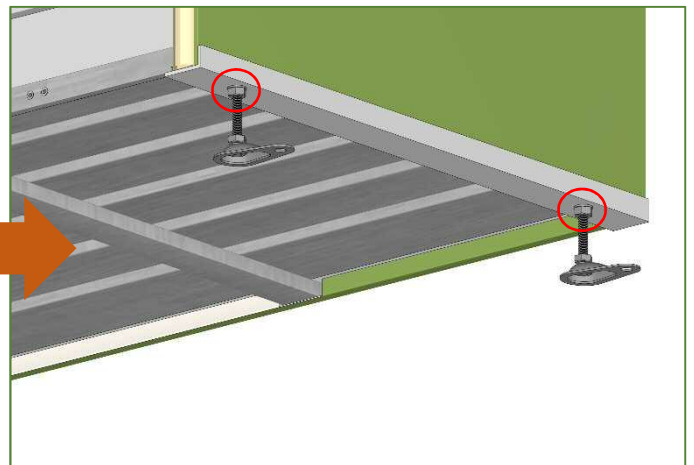
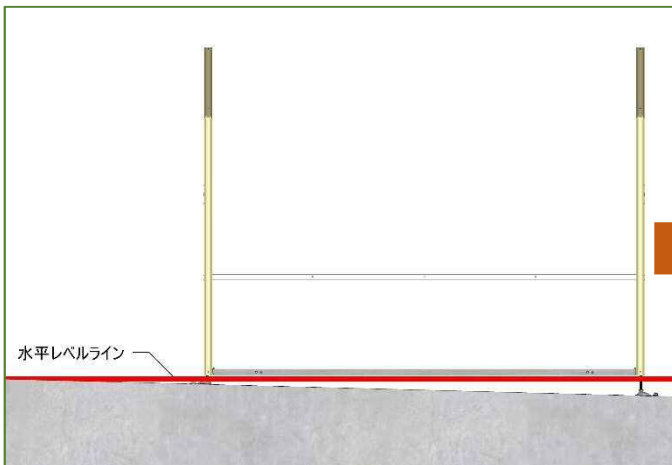


- ※1.必ずレベルを水平に保った状態で施工を行ってください。ドアに支障をきたす恐れが御座います。
- ※2.TM3 のワイド端々で高低差 100mm 以上は取り付け、設置出来ません。

2. 両サイドパネルの底部にLアングルを穴の位置に合わせて、アジャスターボルトを下から差し込みます。アジャスターボルトを取付けるときに、M10 ナットとワッシャーを取り付けてから差し込んでください。

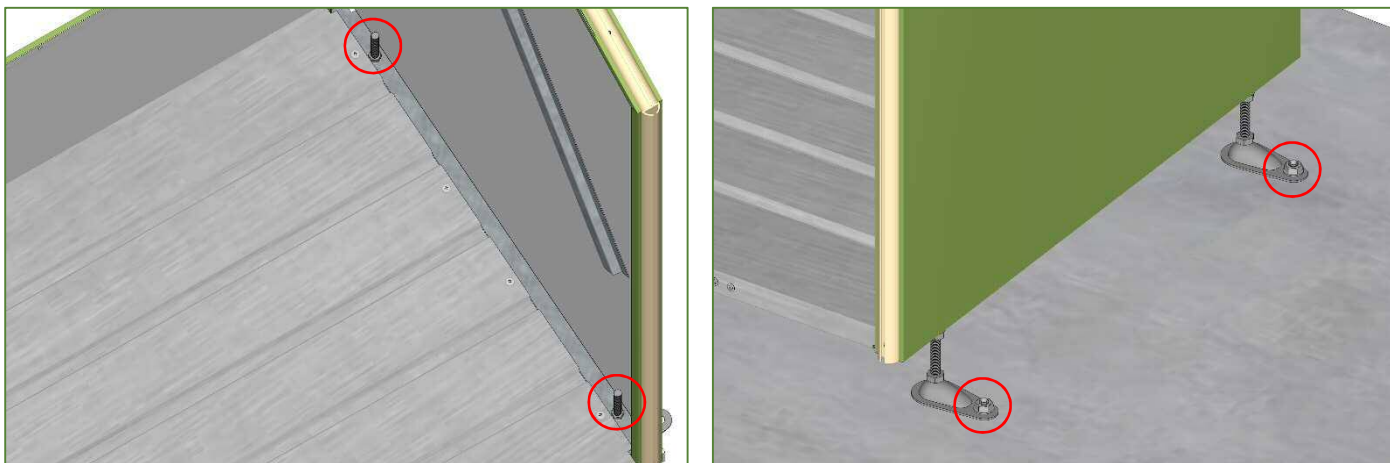


3. 水平レベルが合うようにナットで調整します。

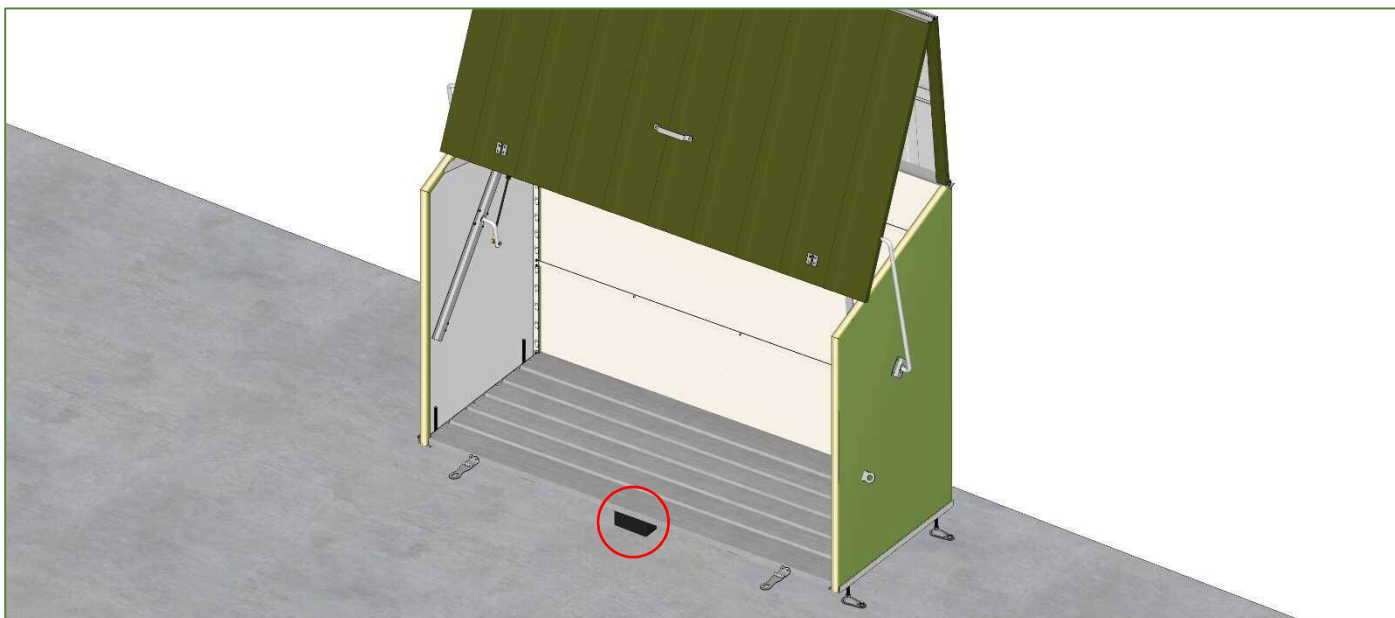


4. レベル調整を終えたら、フランジナットでアジャスターボルトに取り付け、締め付けます。

フランジナットを締め付け終わったら、アジャスターボルトをアンカーボルト（市販品）で固定します。

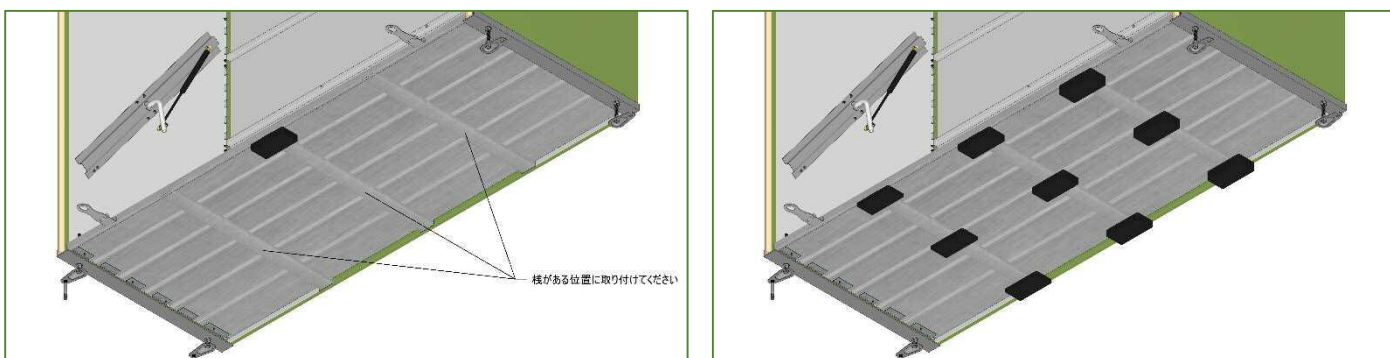


5. メタルフロア前面中間部にパッカーやレンガなどの隙間埋め材を挟み込み、メタルフロアが凹まないようにして、TM3の組立ての続きを行ってください。



※メタルフロア前面に挟み込む隙間埋め材（市販品）は、必ず棧がある位置に取り付けてください。

また、TM3内に重量物を積載される場合は、各棧に適宜隙間埋め材を挟み込んでください。



業務用

- サイズ、仕様は予告なく変更する事があります。
- 本取扱説明書掲載内容及び図版の無断転載は固くお断りします。