

# Metal Sheds

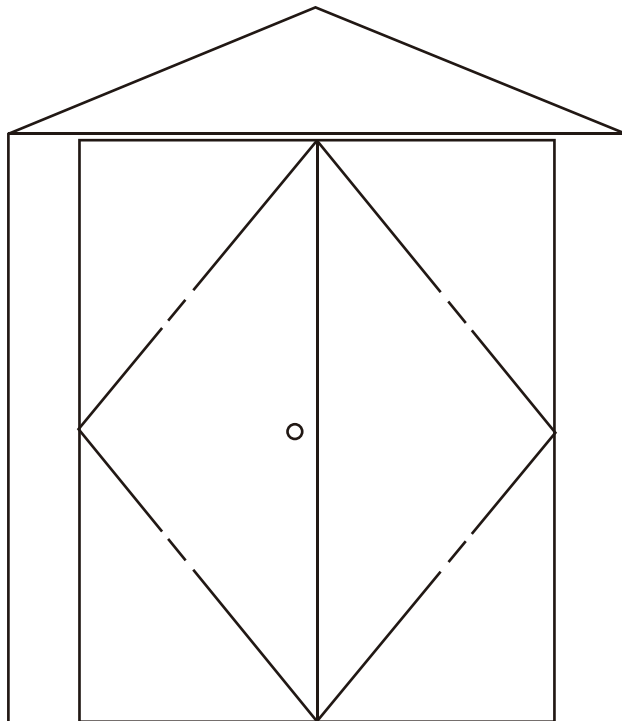
## TM5 基本組立説明書

※ 2020年1月6日より2段吊棚は付属されておられません。

図を参考にしながら読んでください。施工をスムーズに行うために電動ドライバーをお使いください。すべての手順ごとにボルトを確実に締めてください。

- A：組み立てを始める前に、図を参考にして、すべての部品を確認してください。
- B：完成した倉庫はコンクリートや舗装スラブに固定してください。
- C：部品を取り扱う際には、ケガをしないように十分に注意してください。
- D：製品を風の強いところで使用する際は、十分に注意してください。
- E：子供が製品を使用する際には、目を離さないでください。
- F：悪天候から守るためには、パネルのすき間を埋めるマスキングタイプのシーリングをお勧めします。
- G：万が一、製品が破損したり、部品を損失し、製品の組み立てが困難な場合には、お買い上げの販売店にお問い合わせください。

※注意事項に関しては、最後のページ、及び弊社ホームページの各商品ページの注意事項を参照下さい。



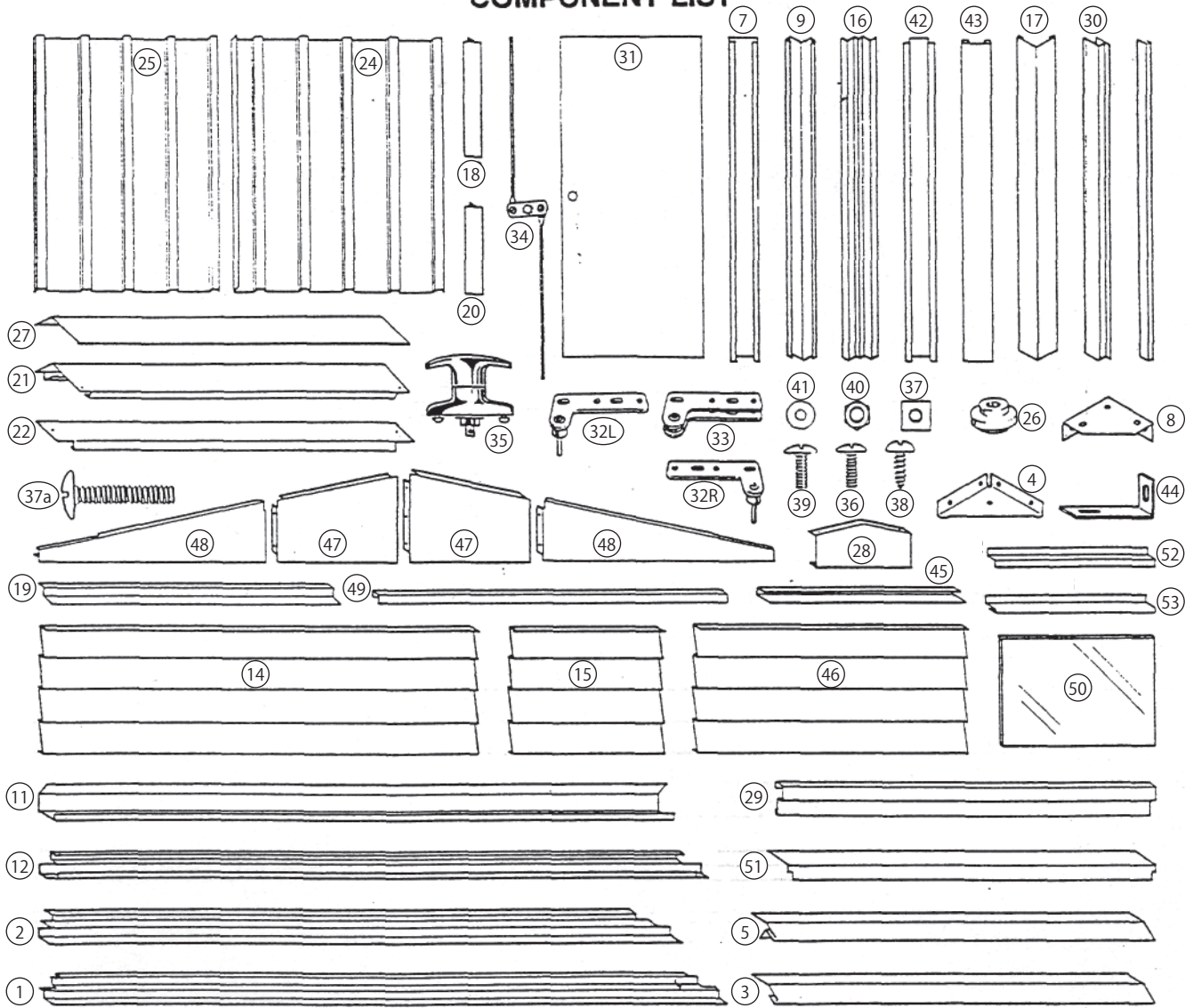
 ガーデナップ株式会社

[www.gardenup.co.jp](http://www.gardenup.co.jp)

[sales@gardenup.co.jp](mailto:sales@gardenup.co.jp)

本社：名古屋市港区本星崎町字南3998-31  
tel：052-829-0808 fax：052-829-0809

# COMPONENT LIST



パーツ番号	パーツ名	入数	パーツ番号	パーツ名	入数
1	フロント・リアベースチャンネル	4	28	リッジビームエンドキャップ	2
2	サイドベースチャンネル	2	29	ルーフパネルエンドトリム (ペア)	4
3	外部ステップ	1	30	ドアピラーカバー	2
4	ベースガセット	4	31	ドアパネル	2
5	内部ステップ	1	32	ドア下部ヒンジ部材 (ペア)	1
6	フロアサポートオプション (イラストなし)	4	33	ドア上部ヒンジ部材 (ペア)	2
7	サイド・リアポスト	6	34	ドアバー部材	1
8	トップガセット	4	35	ドアハンドル	1
9	コーナーポスト	4	36	ボルト M5	150
10	フロアパネルオプション (イラストなし)	3	37	ナット M5	170
11	サイドパネル・ルーフサポート	2	37a	ロングボルト M5 x 20mm	14
12	フロント・リアゲブルサポート	4	38	ビス	124
13	フロントパネル・ドアピラーサポート	2	39	ステンレスボルト	76
14	サイドパネル	6	40	ステンレスナット	28
15	フロントパネル (ロング)	10	41	ステンレスワッシャー	28
16	コーナーパネル押さえ	4	42	センターパネル押さえ	2
17	コーナーカバー	4	43	センターポストカバー	2
18	ゲブルトリム (大)	4	44	ルーフトリムブラケット	8
19	ドア・ゲブルレインディフレクター	2	46	リアパネル	3
20	ゲブルトリムセット (小)	4	47	ゲブルセット (大)	2
21	リッジビームサポート	1	48	ゲブルセット (小)	2
22	ルーフサポート	6	49	ゲブル補剛材	4
23	ウェザーストリップ (イラストなし)	1	51	ルーフ下部トリム	2
24	エンドルーフパネル	4	窓キット		
25	ミドルルーフパネル	4	50	窓パネル	2
26	シーリングワッシャー	40	52	Z フレーム	4
27	リッジビーム	1	53	下部フレーム押さえ	2
			54	窓側部フレーム	4

## 組立説明書

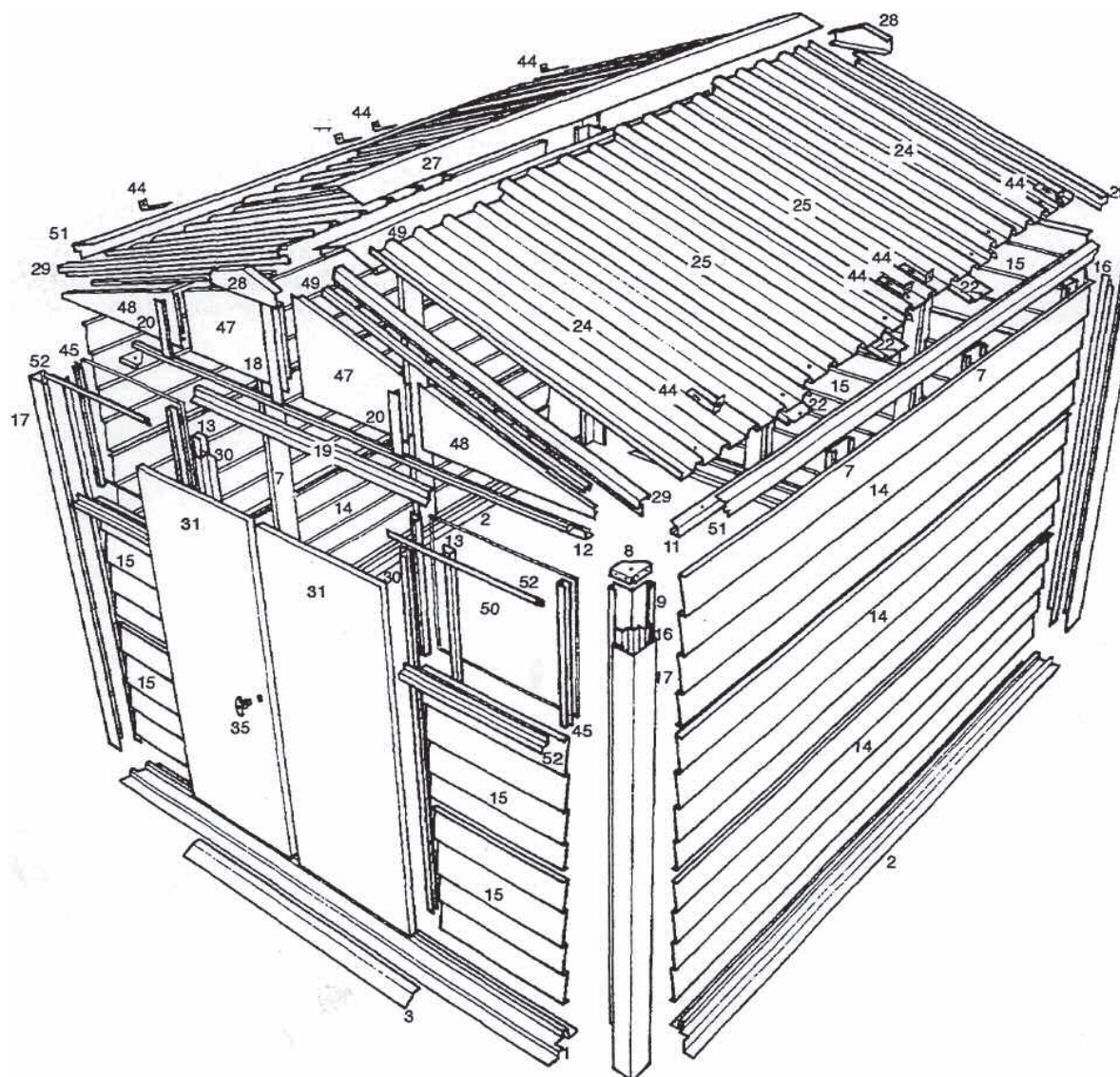
1. 付属部品表に沿って、箱内の付属品をチェックしてください。
2. 組立説明書を最後まで読んでください。
3. シェッドはコンクリートベースか舗装スラブに固定してください。
4. 切り傷等のケガを防ぐため、保護手袋をはめてください。
5. シェッドの組立は二人で行ってください。
6. シェッドを風雨にさらされる場所に設置するときには事前に注意してください。  
ベースは必ず確実に固定し、ドアはロックし、風が強い時は開閉に注意してください。

### ●必要な道具

マイナスドライバー 大、プラスドライバー 大、10 mmスパナー、8 mmスパナー  
(グラウンド・アンカー用の電動ドリルとスパナー)

### ●付属していない部品

アンカーボルト (Φ8mm) × 4



## 設置場所の準備

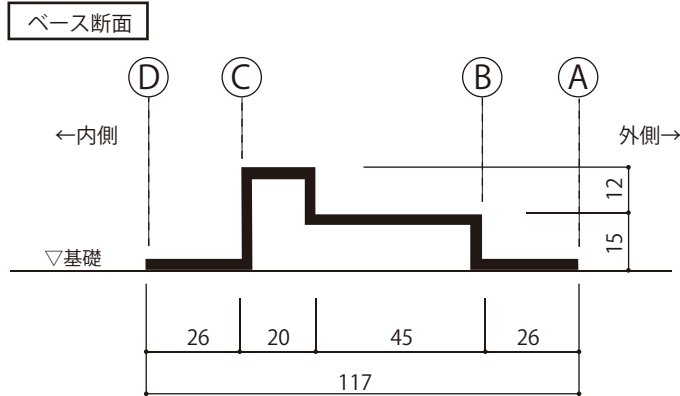
すべてのシェッド製品は 100mm厚のコンクリート基礎に設置して固定することをお勧めします。  
コンクリート基礎は防水シート（ビニールシート）上に置いてください。

### 必要なベースサイズ

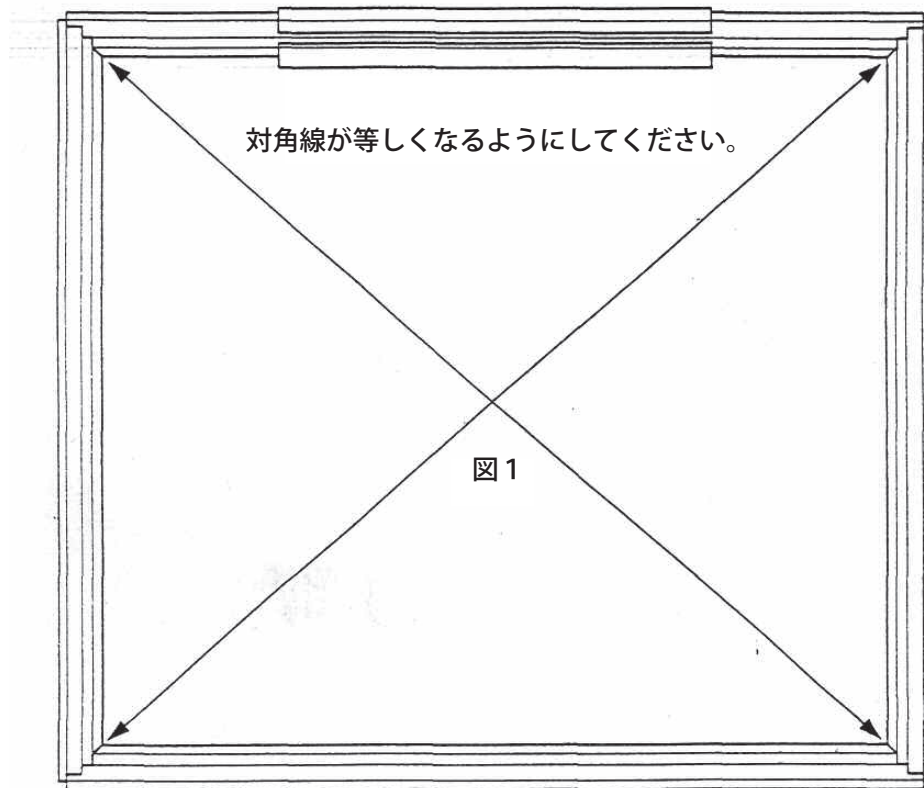
標準 T M 5 サイズ

W3300mm × D2700mm

※アンカー固定はベース組み立て後、商品アンカー穴位置にドリルで穴を開けケミカルアンカーや打ち込みアンカー、ねじ固定式アンカー等で固定して下さい。



### シェッド前面



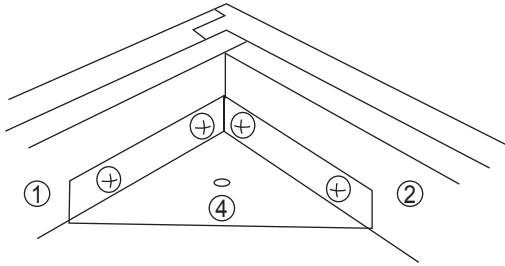
### △注意

組立の邪魔にならないようにシェッドの周り 900mmに何も置かないでください。  
コンクリート基礎は平らで水平にしてください。  
ウッドフロアはシェッドの組み立て後におこなってください。



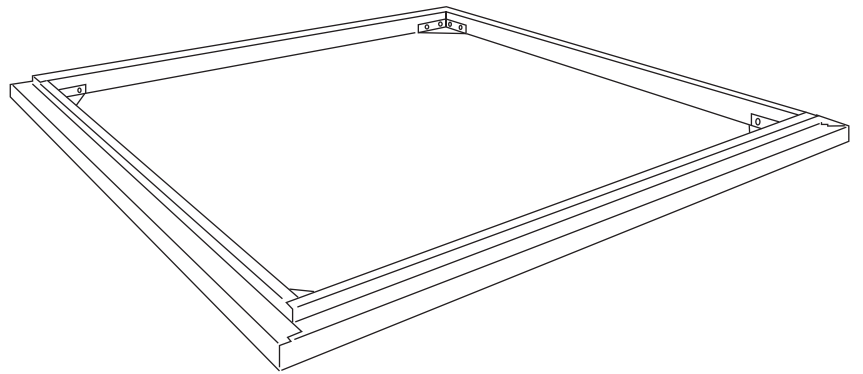
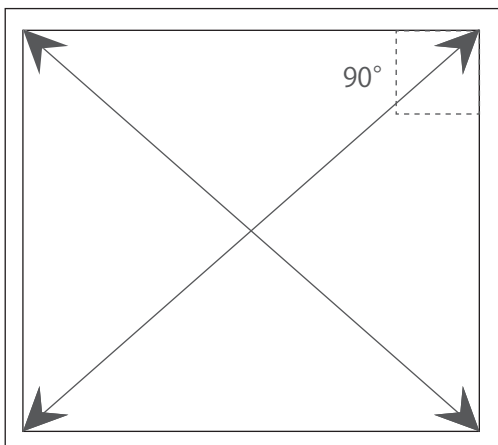
## ベース組立

- 1a. ベース部材を確認してください。パーツ1番×2、2番×2、3番×1、4番×4と36番ボルトを使用します。
- 1b. 部材を用意した基礎に置いてください。
- 1c. ベースを四角形にするために、フロント・リアベースチャンネル(1番)とサイドベースチャンネル(2番)をしっかり取り付けます。
- 1d. 基礎の上にベースチャンネルを置き、各コーナーにベースガセット(4番)を取り付けます。

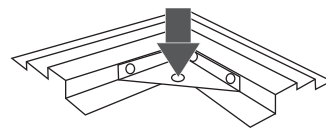


ボルトは仮締めにして下さい。

- 1e. 図のように、ベースが四角形になっているか対角線を確認します。そして、すべてのボルトをきつく締めてください。

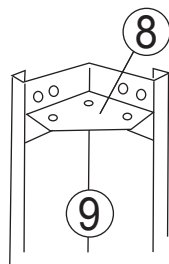


アンカーボルトを使い、ベース・ガセット④の穴を通し、ベースフレームを地面に固定することを推奨します。

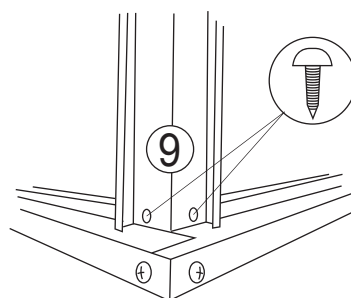


## フレーム組立

- 2a. コーナーポスト(9番×4)の上部に上部ガセット(8番×4)を取り付けます。  
ボルト(36番)とナット(37番)で仮締めします。

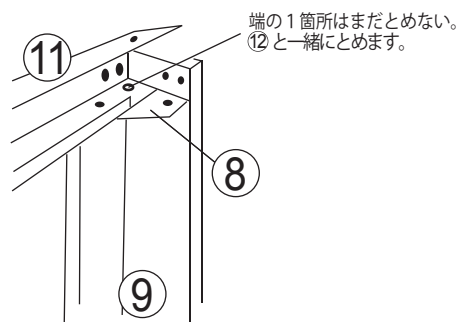


- 2b. ベースコーナーの上に、コーナーポストをまっすぐに立て、  
ネジ(38番)で固定します。

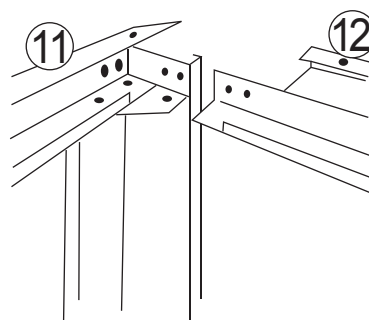
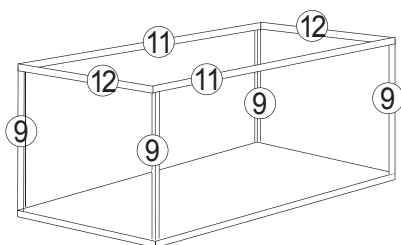


- 2c. サイドパネル・ルーフサポート(11番×2)をベースの両側に置きます。  
フロント・リアゲャブルサポート(12番×2)を、1つはベース前部へ、もう1つは後部へ置きます。

- 2d. サイドパネル・ルーフサポートをコーナーポスト(上部ガセット)の上部へ取り付け、  
ナットとボルトで取り付けます。もう一方も同様に行います。

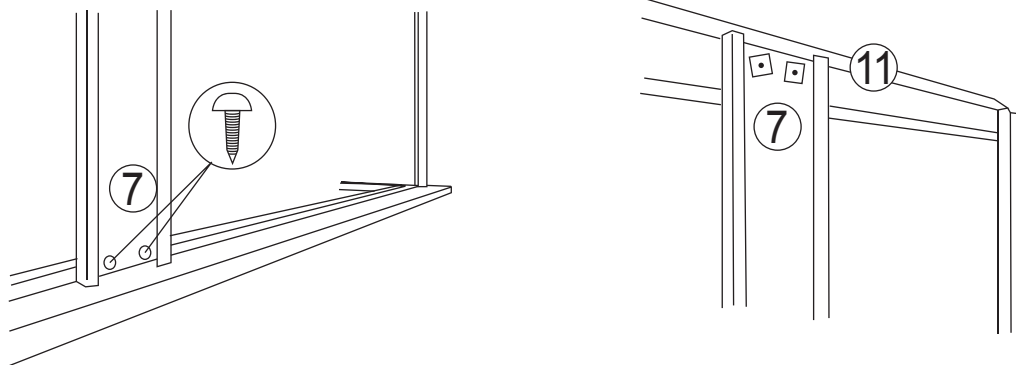


- 2e. フロント・リアゲャブルサポートをコーナーポストに取り付けます。  
サイドパネル・サポートの上部にフロント・リアゲャブルサポートを配置し、ナットとボルトで固定します。  
シェッドの後側も同様に行ってください。

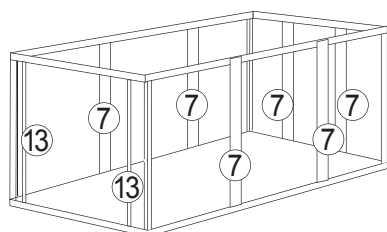
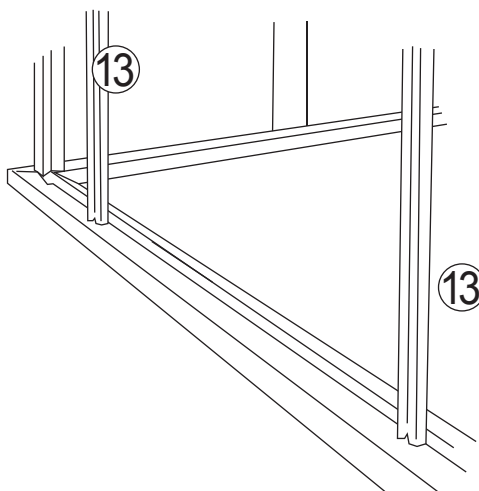


フレーム組立

- 2f. サイド・リアポスト(7番×6)を両側に2つずつ、後部に2つをビス(38番)を2本使いベースに取り付けます。次にシェッド両側の上部にあるサイドパネル・ルーフサポート(11番)とフロント・リアゲージブルサポート(12番)にボルト(36番)とナット(37番)で取り付けます。

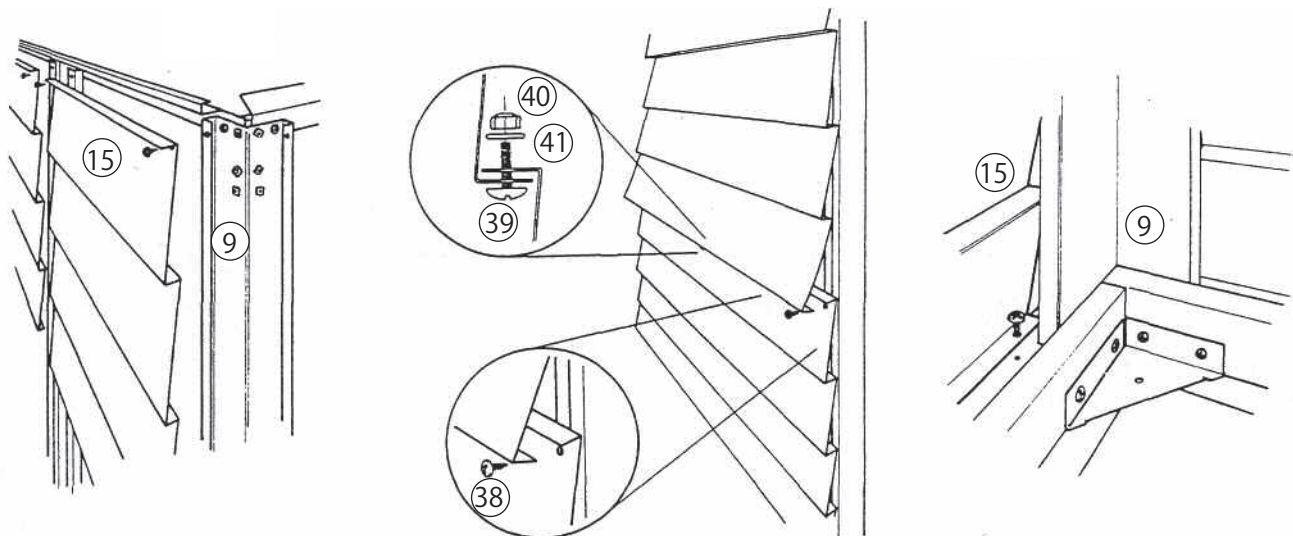


- 2g. フロントパネル・ドアピラーサポート(13番×2)をシェッド前部に取り付けてください。ベースはビス(38番)を使い固定し、上部はとボルト(36番)とナット(37番)で固定します。



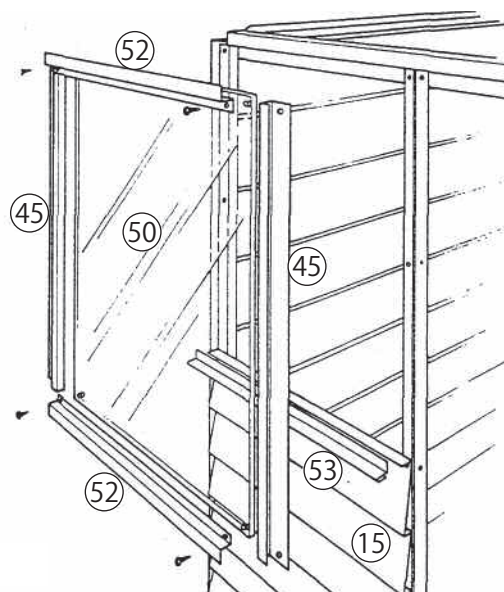
## 取り付け方法

- 3a. シェッド後部は3枚のリアパネル(46番)と6枚のフロントパネル(15番)を使用します。  
フロントパネルをシェッド上部から順番にコーナーポストとセンターポストにビス(38番)で取り付けます。
- 3b. 2番目のパネルをスライドさせ、最初のパネルの下に引っ掛け、コーナーポストとセンターポストに固定します。  
一番下のパネルも同様に取り付けます。  
ステンレスボルト(39番)、ステンレスナット(40番)、ステンレスワッシャー(41番)を使い、  
フロントパネル同士を固定してください。  
パネル最下部はシェッド内側からビス(38番)でベースに固定して下さい。
- 3c. シェッド側部は6枚のサイドパネル(14番)を使用し、同様に組み立ててください。  
次にパネル中心部をサイド・リアポスト(7番)にビス(38番)で固定します。
- 3d. シェッド前部は残りのフロントパネル4枚を中央と下部に取り付けます。



## 窓の取り付け

- 4a. 窓パネル(50番×2)から保護フィルムをはがしてください。  
下部フレーム押さえ(53番)をフロントパネル(15番)の上部に取り付け、  
窓パネルを配置します。
- 4b. Zフレーム(52番)を窓パネルの上部と下部に取り付けます。  
そして、窓側部フレーム(45番)を窓パネルの左右に取り付けます。  
4本のビス(38番)で固定して下さい。





## パネルカバーの取り付け

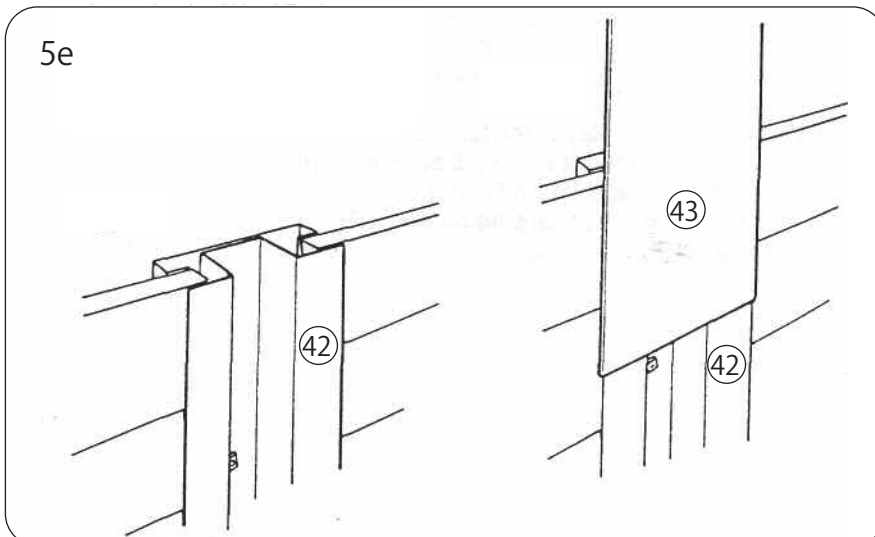
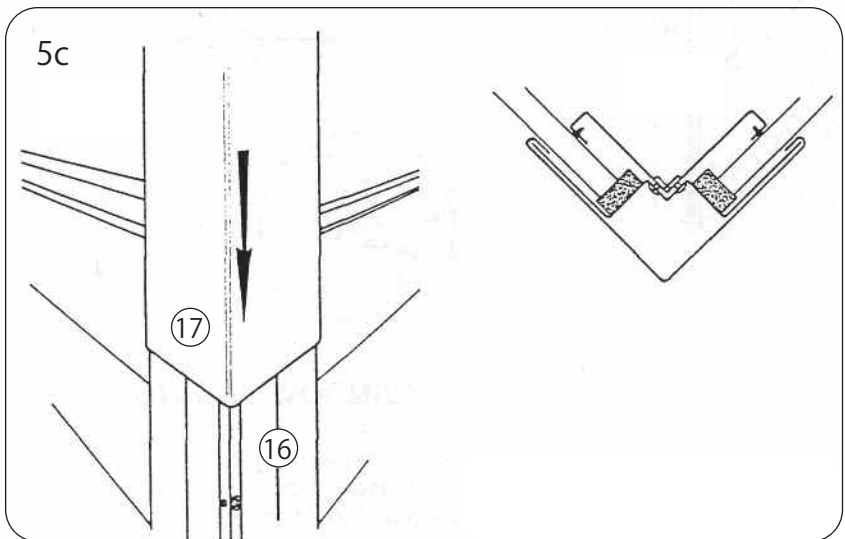
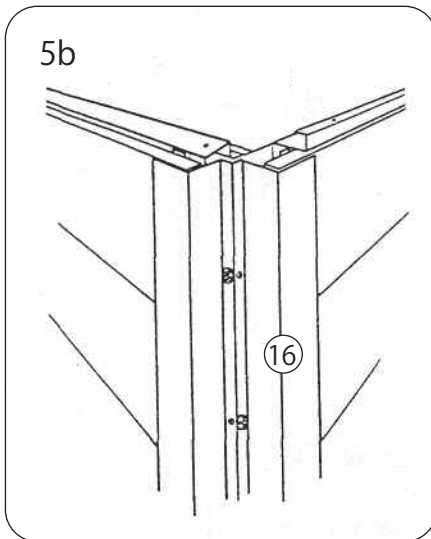
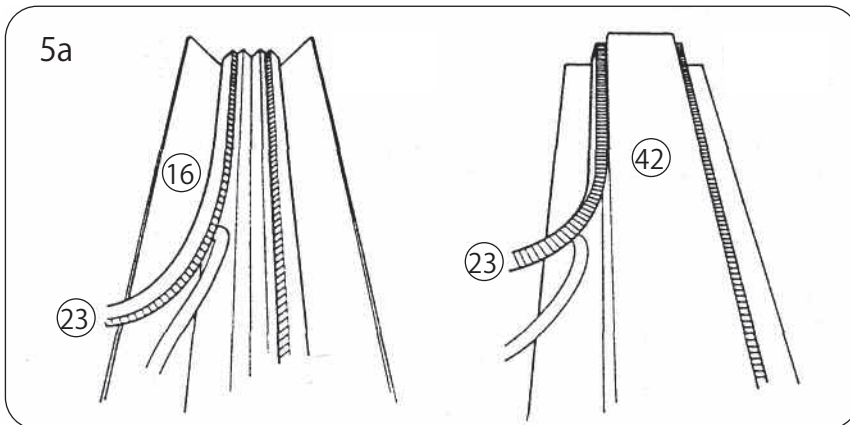
5a. コーナーパネル押さえ(16番×4)とセンターパネル押さえ(42番×2)に、  
図のようにウェザーストリップを上から下まで貼り付けてください。

5b. ロングボルト(37a番)とナット(37番)を使い、コーナーパネル押さえをシェッドの角に取り付けます。  
他の角にも同様に行ってください。  
ボルトは内側から差ししてください。

5c. コーナーカバー(17番×4)をシェッドの角にスライドさせてください。

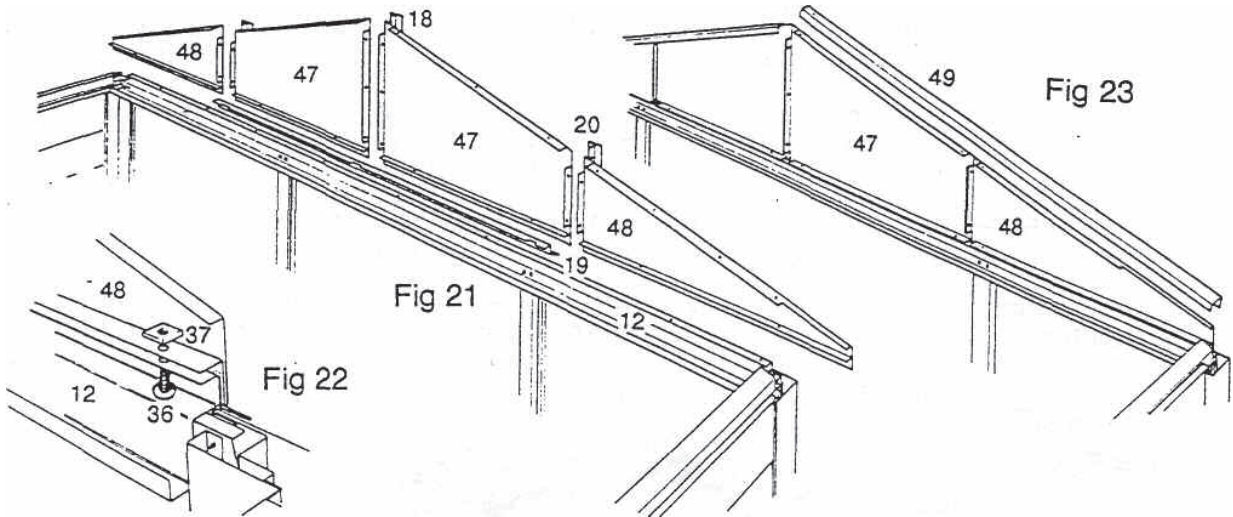
5d. センターパネル押さえをリアポスト(7番)にボルト(36番)とナット(37番)で取り付けます。  
ボルトはリアポストを通してセンターパネル押さえに行きます。

5e. センターパネル押さえの上にセンターポストカバー(43番)をスライドさせてください。



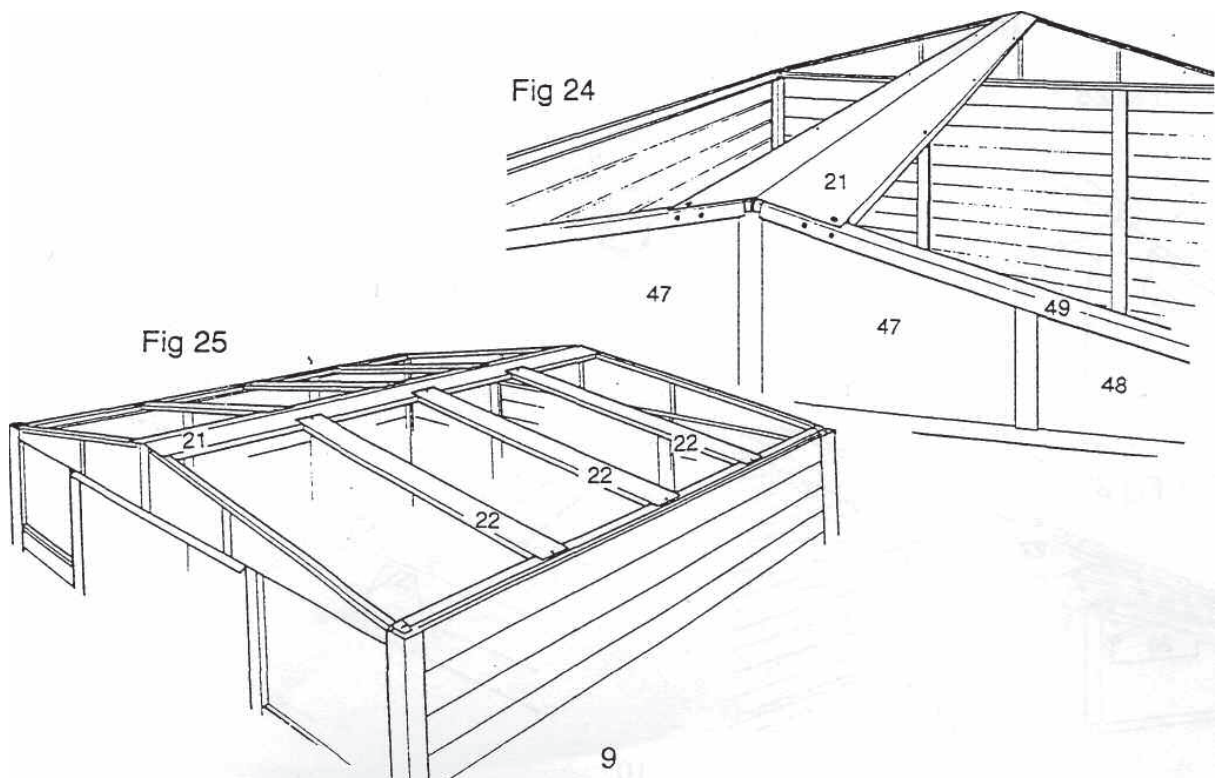
## ゲーブルの組立

- 6a. ゲーブル(小) 48番、ゲーブル(大) 47番、ゲーブルトリム(小) 20番、ゲーブルトリム(大) 18番を配置します。ゲーブルトリム(大)はゲーブル(大)の間に、ゲーブルトリム(小)はゲーブル(大)とゲーブル(小)の間に配置し、ボルト(36番)とナット(37番)で固定します。
- 6b. ゲーブルレインディフレクター(19番)をフロント・リアゲーブルサポート(12番)の上に置き、ゲーブルとの間に挟み、ボルトとナットで仮締めします。
- 6c. 右図のようにゲーブルの上端にゲーブル補剛材(49番)を置いてください。
- 6d. 後部のゲーブルは、レインディフレクターなしで同様に組み立ててください。



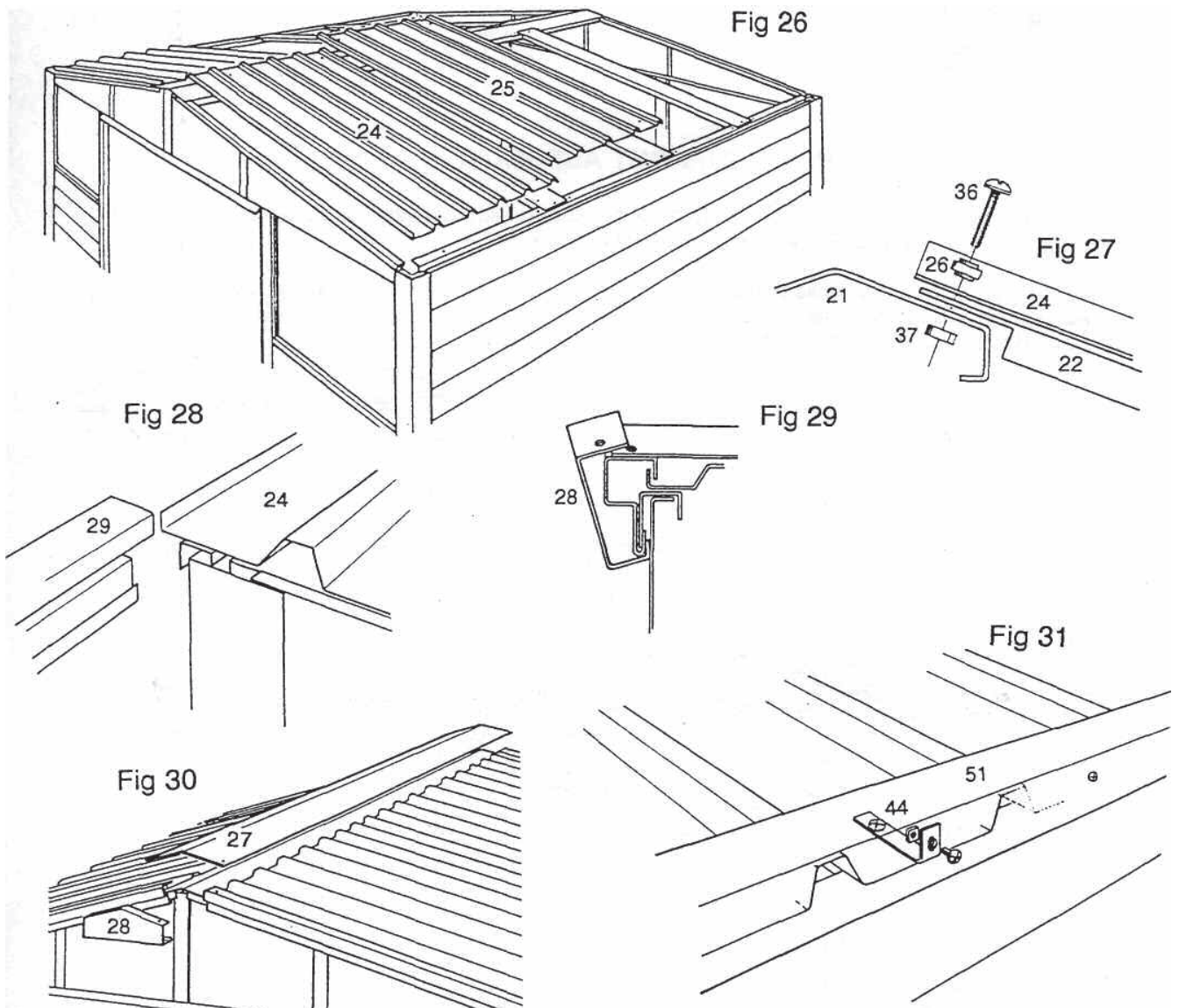
## 屋根の組立

- 7a. 右図のようにリッジビームサポート(21番)をゲーブルの上に置き、ボルトとナットで固定してください。
- 7b. 左図のようにルーフサポート(22番)を3か所に置き、ボルトとナットで固定してください。



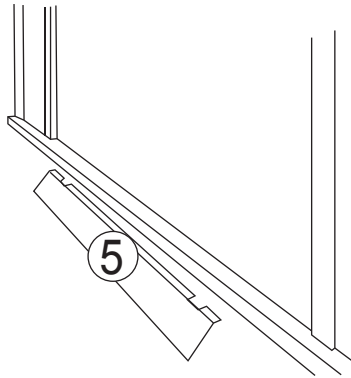
## 屋根の組立

- 8a. エンドルーフパネル(24番×4)とミドルルーフパネル(25番×4)を取り出します。  
エンドルーフパネルの端は折り畳まれています。
- 8b. 図26のように、エンドルーフパネルを慎重にスライドさせ、シェッド上部に配置します。  
一方も同様に行ってください。(これは屋根の付け合わせを確実にすることです)  
図のようにミドルルーフパネルの端をエンドルーフパネルへ重ね、  
ボルト(36番)、ナット(37番)、ワッシャー(26番)で固定します。  
2枚目のミドルルーフパネルの端は1枚目のミドルルーフパネルへ、  
2枚目のエンドルーフパネルの端は2枚目のミドルルーフパネルへと同様に取り付けます。  
ルーフサポート(22番)へ全てのルーフパネルを固定して下さい。  
※図27のように、必ずワッシャー(26番)を付けて固定して下さい。
- 8c. ルーフパネルの下端には、ルーフトリムブラケット(44番)を片側4箇所に取り付け、  
ルーフ下部トリム(51番)を固定するために使用します。  
ブラケットはボルト(36番)、ナット(37番)、ワッシャー(26番)を使い固定します。
- 8d. 図28のように、シェッドの両端にエンドルーフトリム(29番)を  
両端に位置するルーフパネルにかぶせてスライドさせます。  
ボルト(36番)、ワッシャー(26番)、ナイロックナット(40番)を使い固定します。
- 8e. リッジビームエンドキャップ(28番)をルーフパネルエンドトリム(29番)にスライドさせ、  
リッジビーム(27番)にビス(38番)で固定します。  
シェッド後側も同様に行ってください。
- 8f. 図31のように、ルーフトリムブラケット(44番)にルーフ下部トリム(51番)を  
ボルト(36番)とナット(37番)で取り付けます。

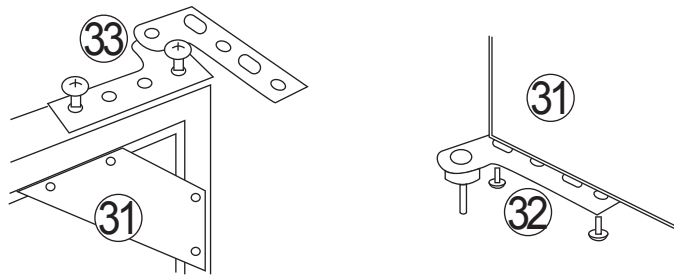


## ドア&ドアステップの取り付け

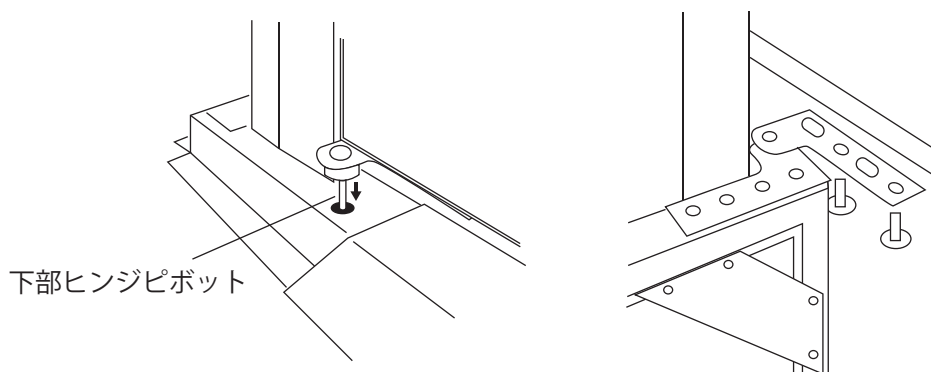
6a. ドアステップ⑤をフロントベースチャンネル①に合わせ、ビス④2本を使い固定します。



6b. ドア③①を傷つかないように平らな箇所に置きます。  
上部ヒンジ部材③③を取り出し、ステンボルト④を使いドアに取り付けます。  
下部ヒンジ部材③②も、ドアの下部に取り付けます。



6c. ドアを持ち上げ、下部ヒンジピボットをベース穴に差し込みます。  
次にケーブルサポート⑫の下にヒンジ上部をスライドさせ、ステンボルト④で固定してください。

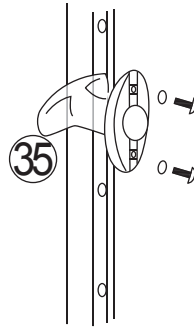


左右のドアがずれている場合は、ヒンジ取付のボルトを緩めて、左右どちらかにスライドさせ調整します。

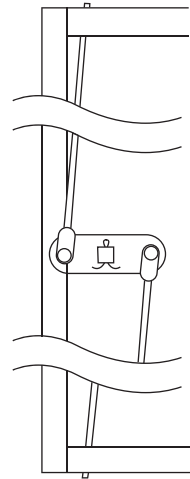


## ドア把手の取り付け

- 8a. ドアハンドル ③⑤とドアバー ③④を用意します。  
ドアハンドルをドアに設置します



- 8b. ドアバー ③④を押し上げドア上部の穴に通し、押し下げ下部の穴を通します。  
押さえ板をドアハンドルの凸部分に押し込み、割リピンを使い定位置に固定します。



シェッドの組み立てが完了しましたら、ボルトが緩んでいる箇所がないか確認してください。