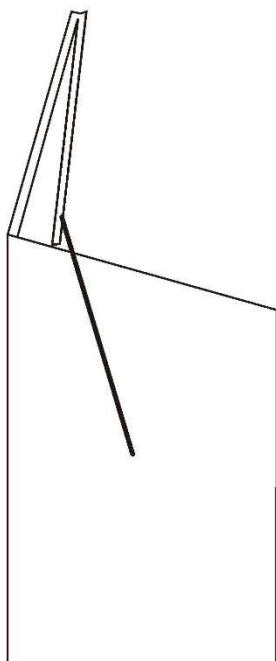


MINI STORAGE

REF : 20220208

TM4 基本組立説明書



図を参考にしながら読んで下さい。

すべての手順ごとにボルトを確実に締めて下さい。

必要な工具：プラスドライバー（2と3のビット）
スパナ（8mm、10mm）

A：組み立てを始める前に、図を参考にして、すべての部品を確認して下さい。

B：完成した倉庫はコンクリートや舗装スラブに固定して下さい。

C：部品を取り扱う際には、ケガをしないように十分に注意して下さい。

D：製品を風の強いところで使用する際は、十分に注意して下さい。

E：子供が製品を使用する際には、目を離さないで下さい。

F：悪天候から守るために、シーリング材でパネルのすき間を埋めることをお勧めします。

G：万が一、製品が破損したり、部品を損失し、製品の組み立てが困難な場合には、
お買い上げの販売店にお問い合わせ下さい。

*注意事項に関しては、最後のページ、及び弊社ホームページの各商品ページの注意事項を参照下さい。

 ガーデナップ株式会社

www.gardenup.co.jp

sales@gardenup.co.jp

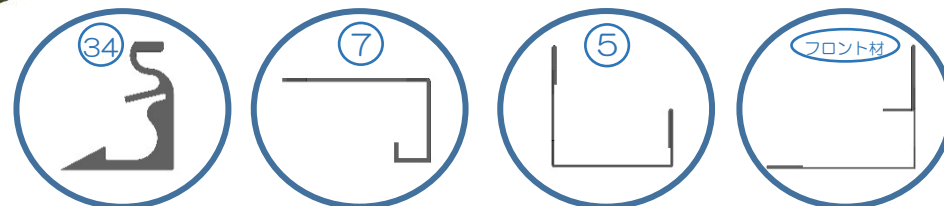
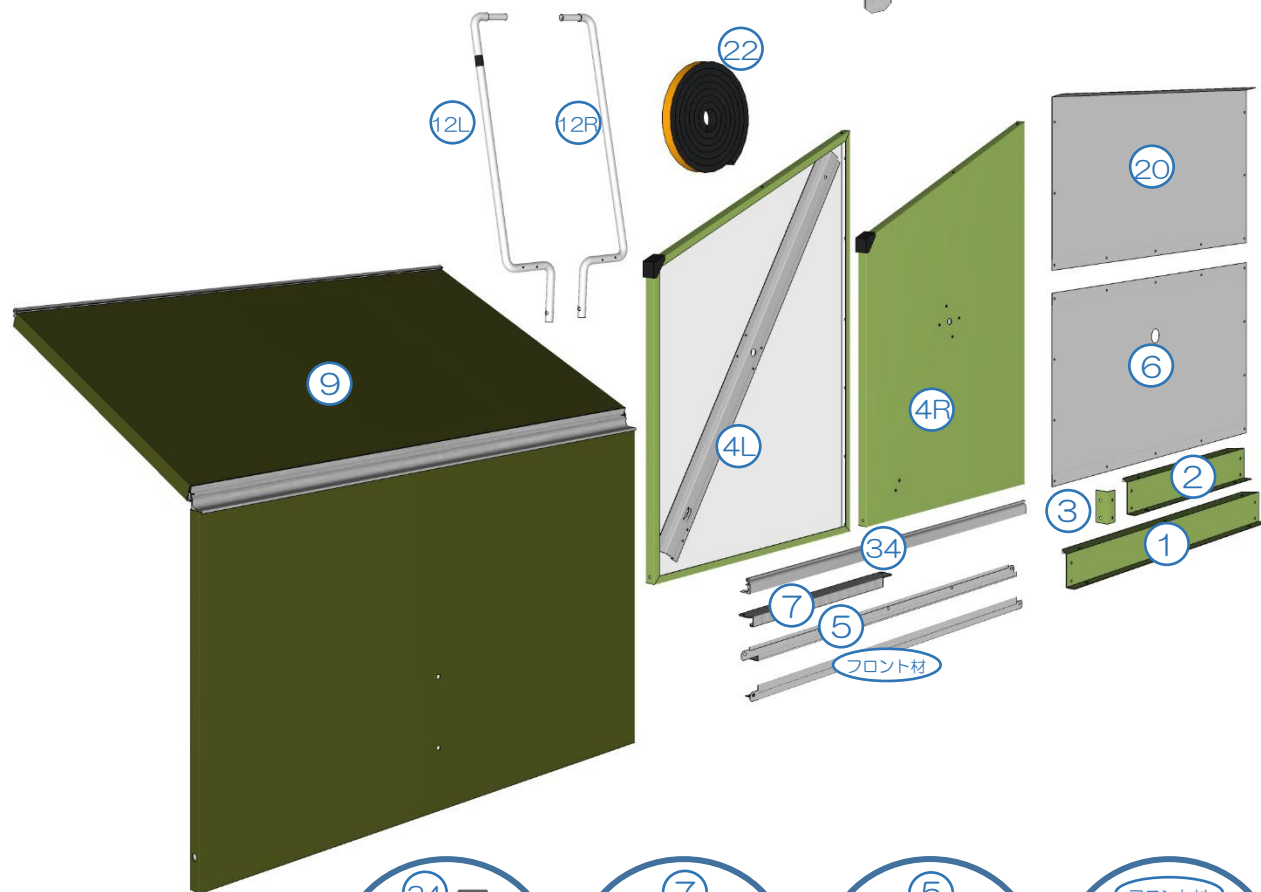
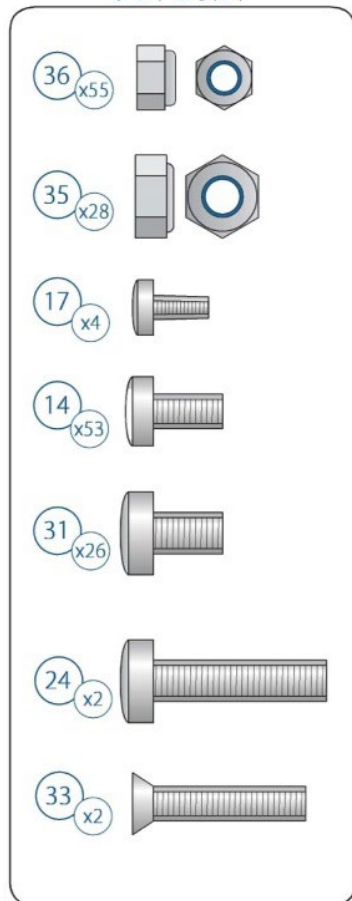
本社：名古屋市港区本里崎町字南3998-31
tel：052-829-0808 fax：052-829-0809



パーツNo

1	x2
2	x2
3	x4
4L	x1
4R	x1
5	x2
6	x1
7	x2
8	x2
9	x1
10	x4
11	x2
12L	x1
12R	x1
13	x4
16	x2
18	x2
19	x4
20	x1
21	x2
22	x2
23	x2
26	x1
27	x1
34	x1

ナット&ボルト



Step1

製品の組み立ては、平らな場所で行って下さい。

ボルトを完全に締める前に、製品が四角くなっているかを確認して下さい。

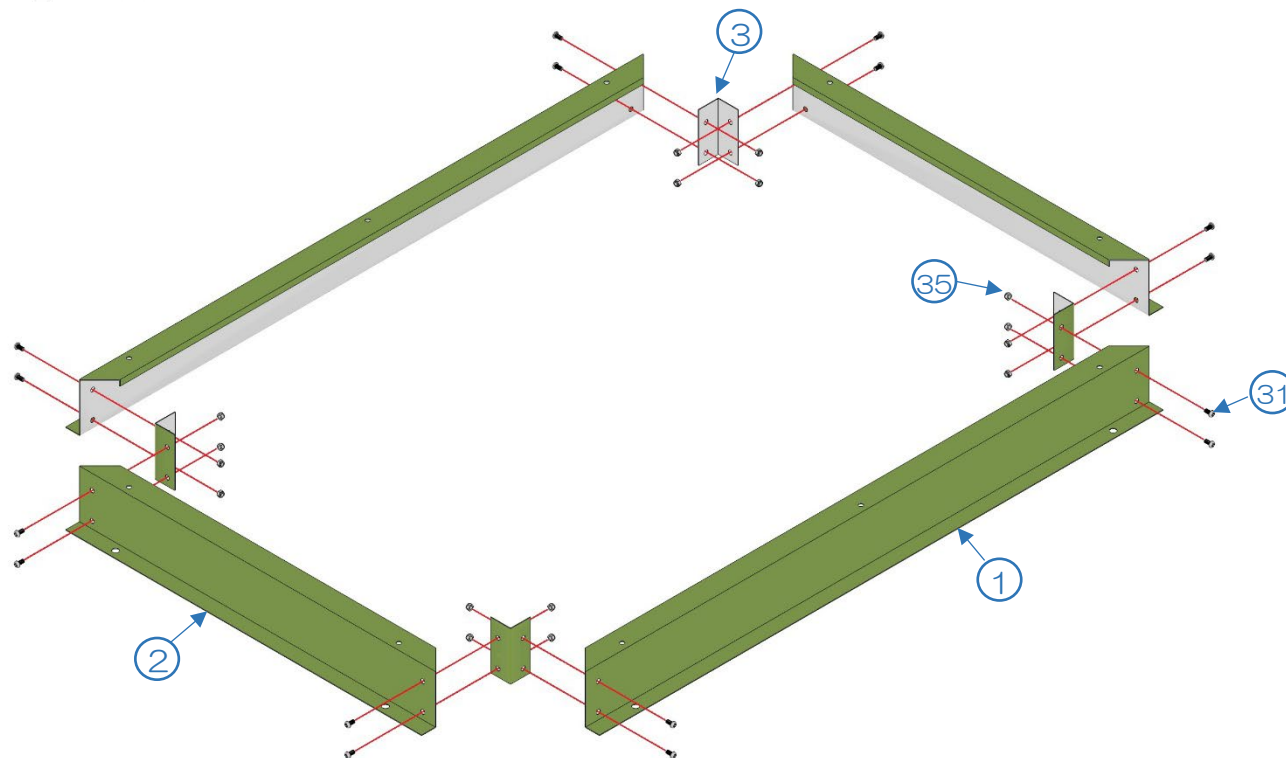
1つの角から対角線上の長さを測り、もう一方も同じ長さであるかを確認して下さい。

完成後の製品はコンクリートなどの固くて平らな場所に

アンカーボルトで固定して下さい。

アンカーボルト用の穴位置は1番・2番パーツの

外側にある穴を使用して下さい。



35番・36番パーツはロックナットであることに注意して下さい。

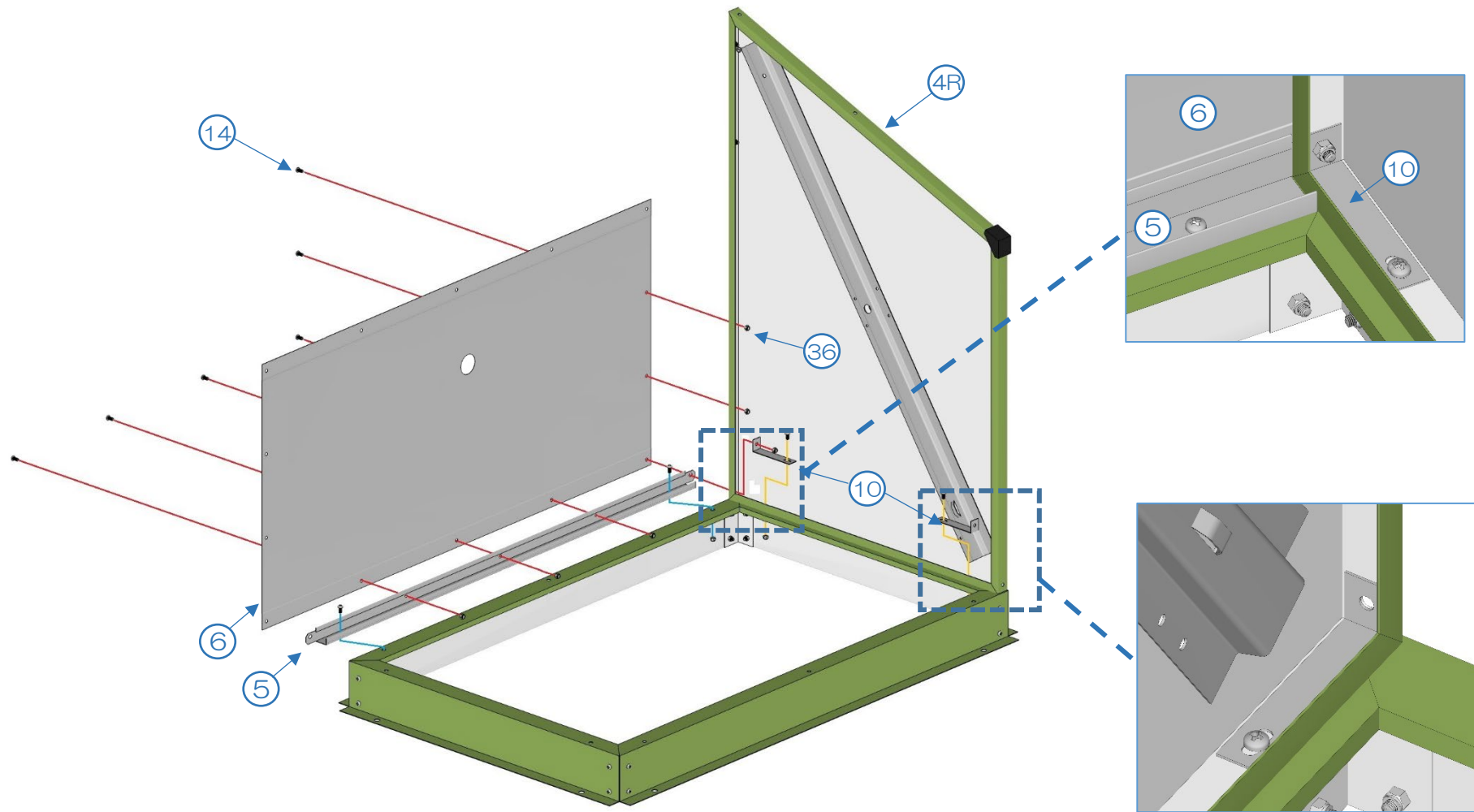
この特別なナットはプラスチックインサートを備え、時間経過によるネジの緩みを防ぎます。

ロックナットを完全に締めて下さい。

ネジを締める時、1人は電動ドライバーを使い、もう1人はスパナでナットを持ちながら行うと簡単です。

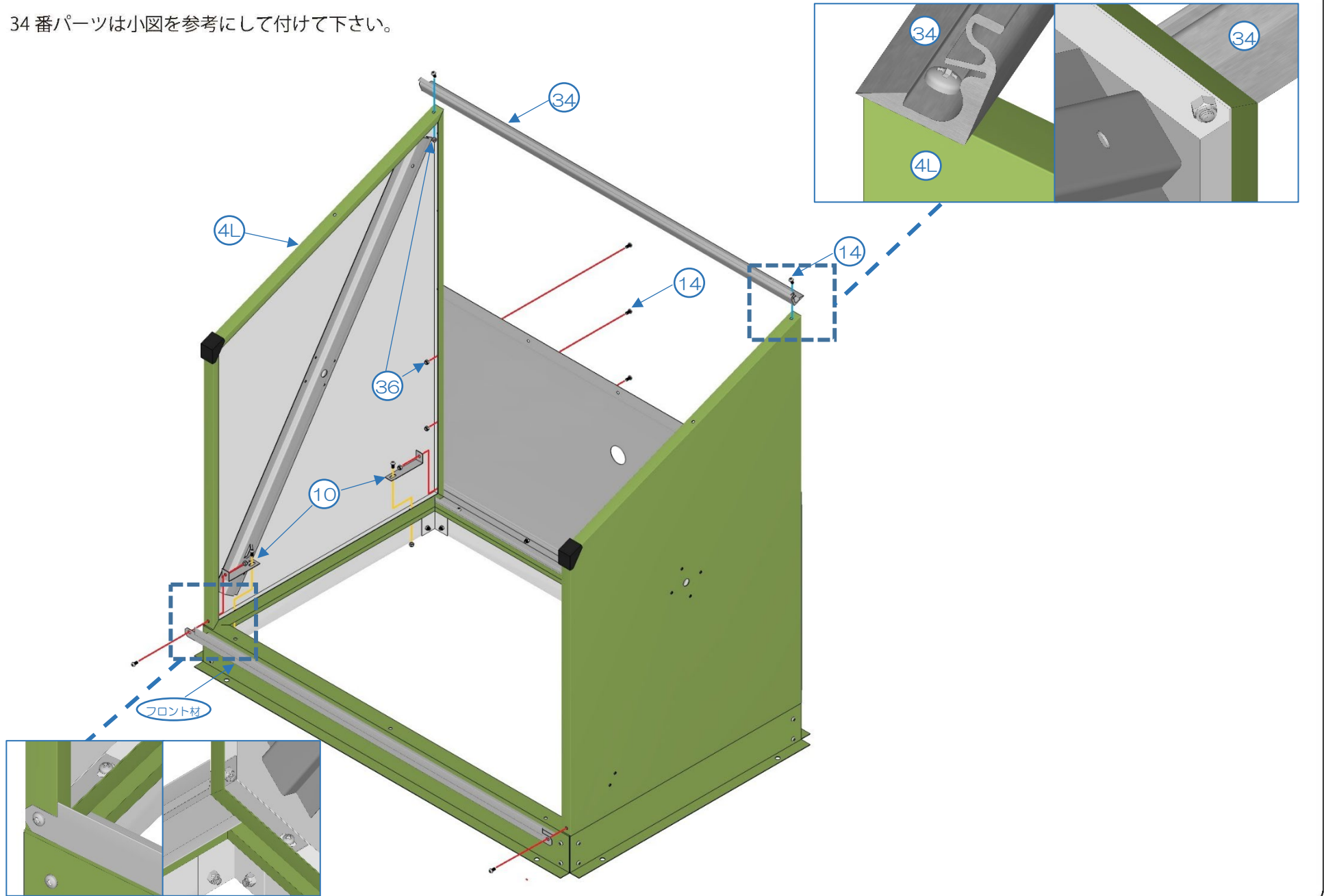
Step2

このページで使用するボルトは 14 番、
ナットは 36 番です。

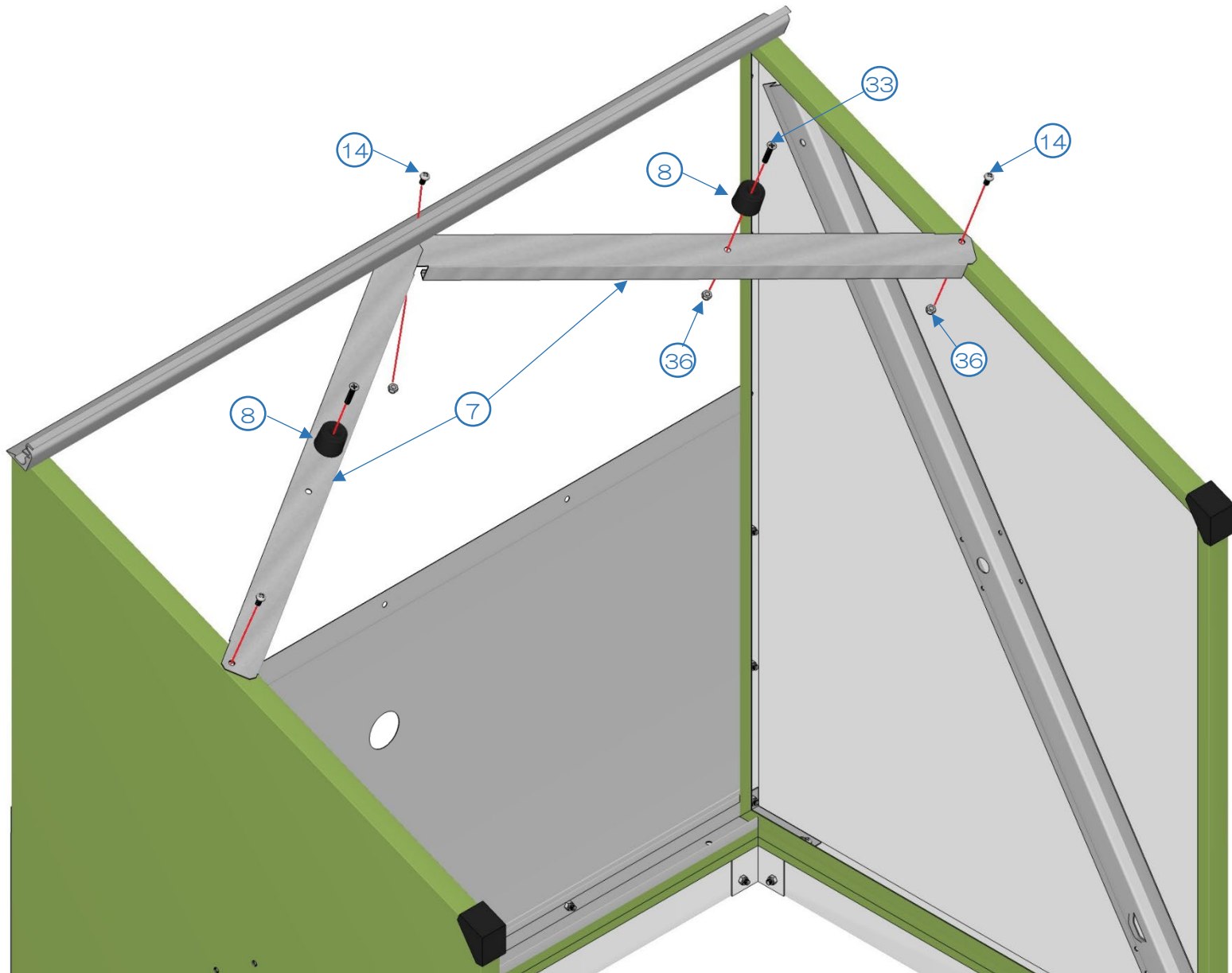


Step3

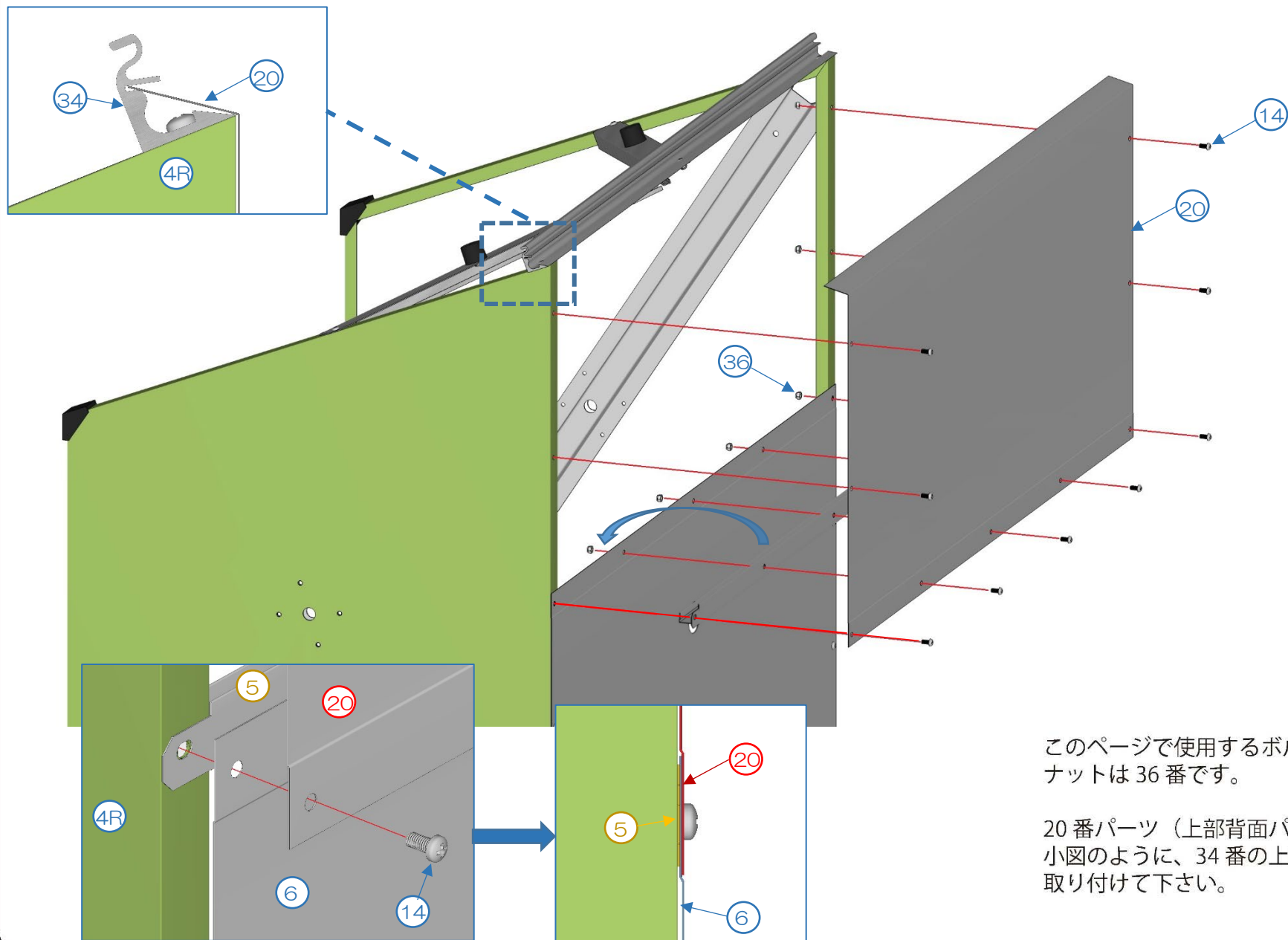
34 番パーツは小図を参考にして付けて下さい。



Step 4



Step5

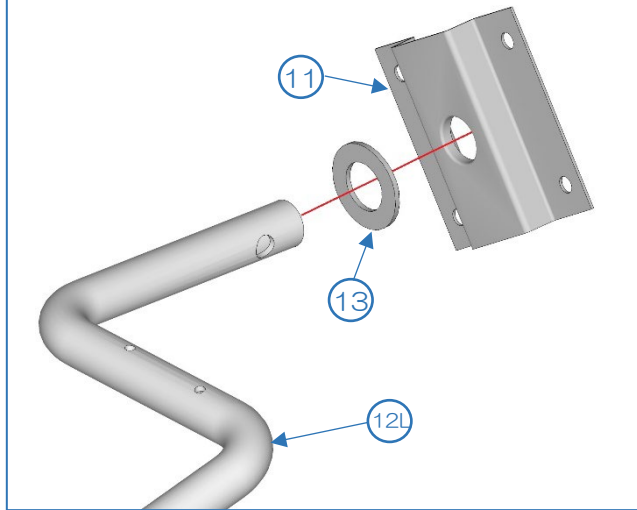


このページで使用するボルトは 14 番、
ナットは 36 番です。

20 番パーツ（上部背面パネル）は
小図のように、34 番の上部レールに
取り付けて下さい。

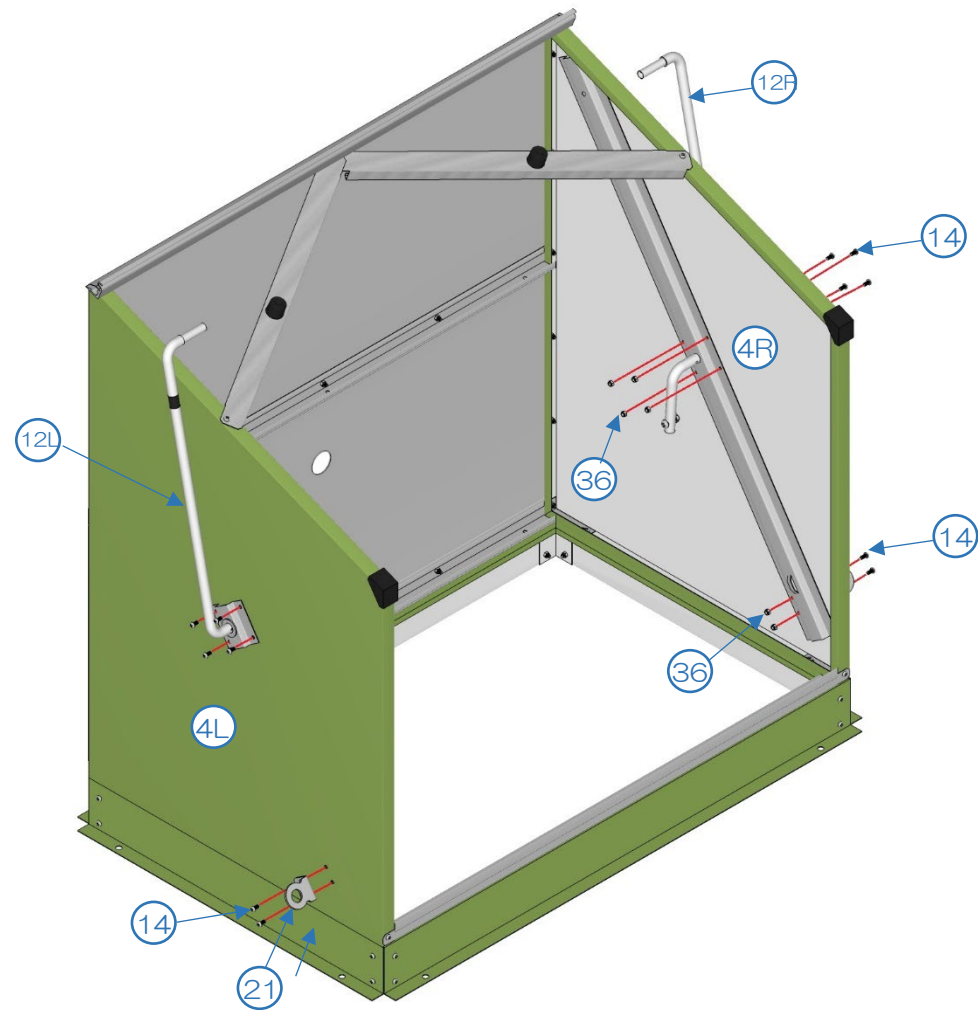
Step6

Step6 a



Step6 b

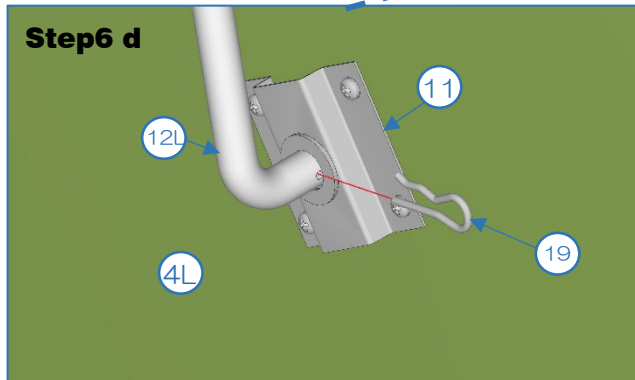
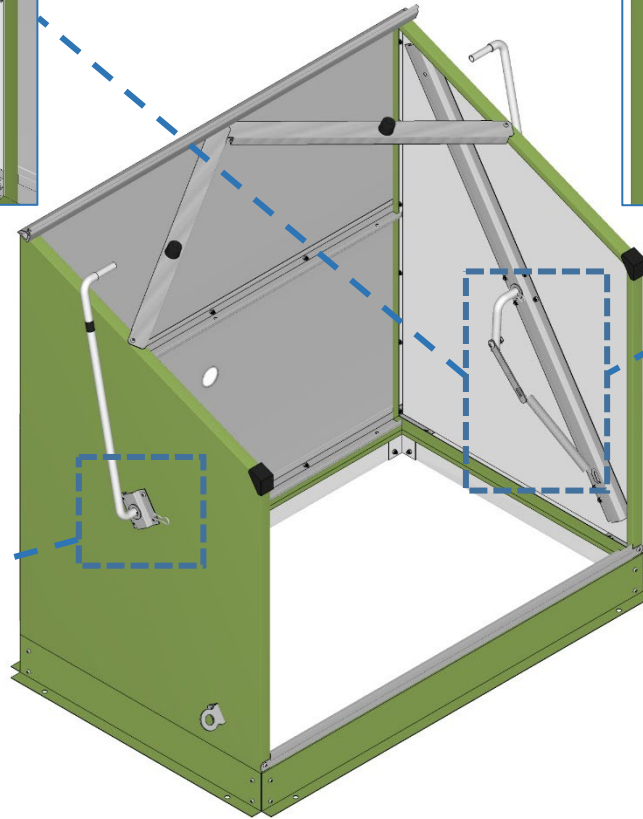
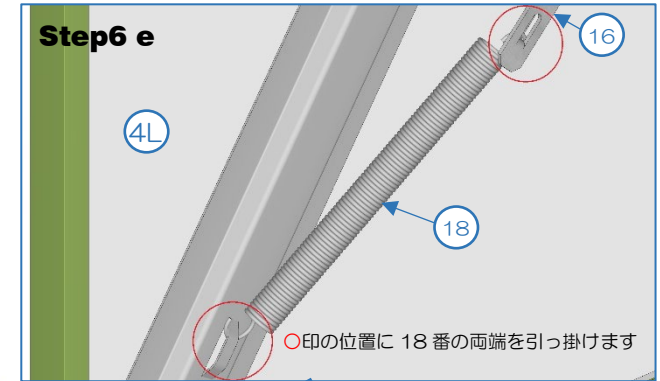
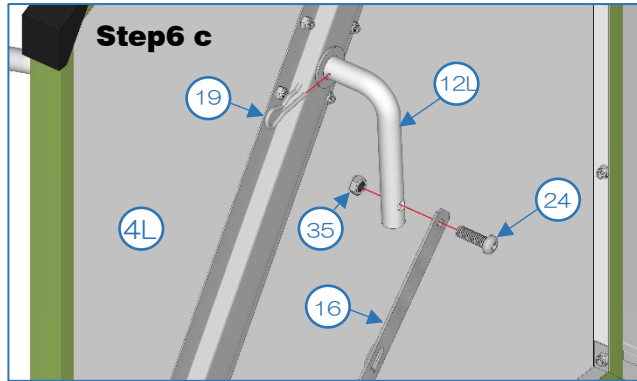
リンクアーム 12L 番は
黒色テープで印が付いて
います。
必ずユニットの左手側に
付けてください。



左手側リンクアーム 12L 番 (カラーテープで印が付いています) に
ワッシャー (13 番) とリンクアームブラケット (11 番) を通し、
湾曲している端末にスライドさせて、曲がりのある箇所を 1 つ超えて下さい。

リンクアーム を外側からパネル内部の穴に通して、
上図のように、アームが適切な位置になるまで上向きに回転させます。

Step6



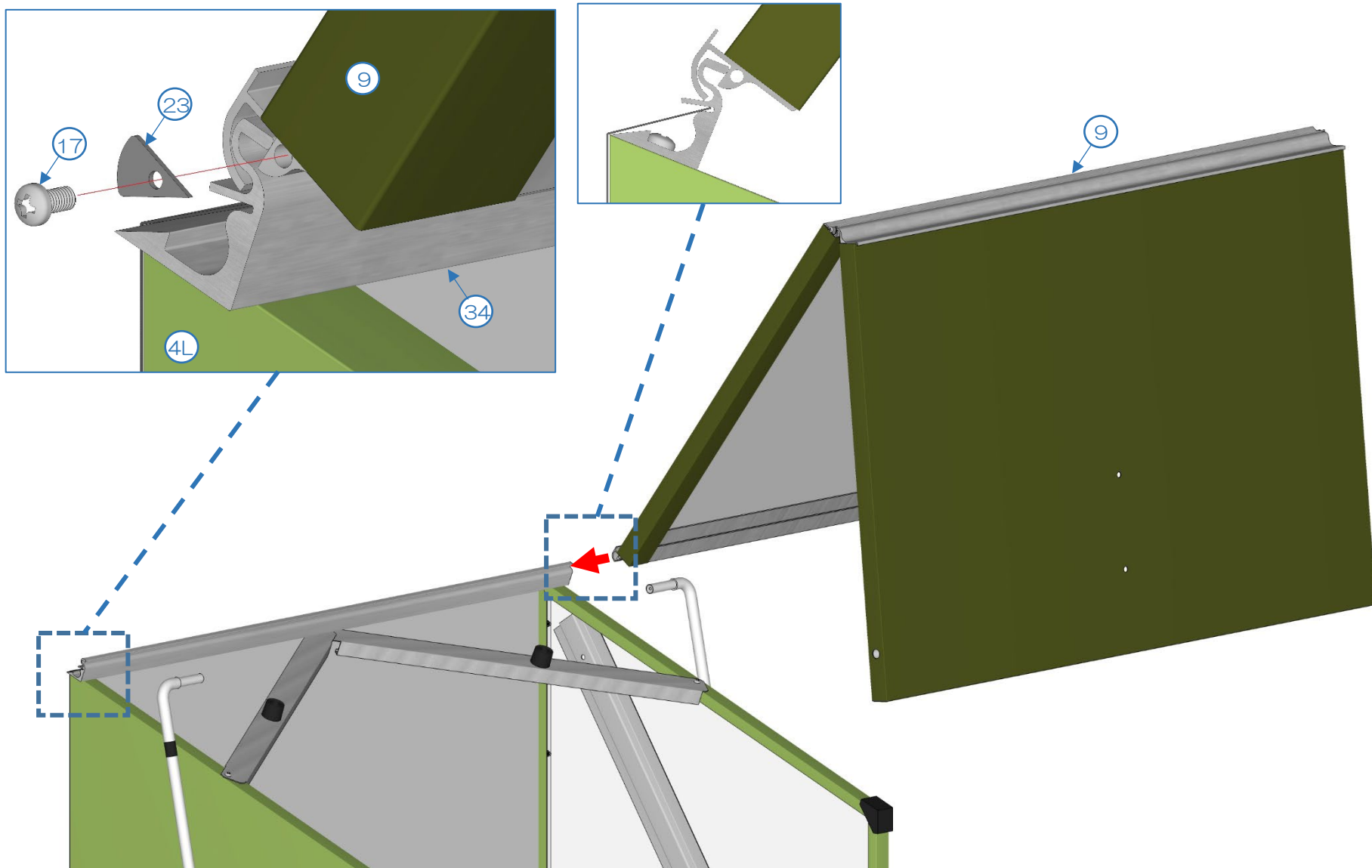
ワッシャー (13 番) を内側からリンクアーム (12L 番) に通します。
クリップ (19 番 × 2) を使い、ユニット内部・外部とリンクアームを
適切な位置に固定します。

ボルト (14 番) とナット (36 番) で固定して下さい。

右側も同様にに取り付けて下さい。

Step7

扉パネル(9番)を上部レール(34番)にスライドさせ、
小図のエンドストップ(23番)とボルト(17番)を付けて下さい。



Step8

トーションバー (25 番) がドアパネル裏に設置されています。

左側リンクアーム (12L 番) をドアパネル内部の穴とトーションバーに通して下さい。

右側も同様に行い、バーをひねってリンクアームの穴と直線状になるようにして、ボルト (17 番) をはめて下さい。

ボルトを完全に締めるまで、ドアを閉じないで下さい。

クッションテープ (22 番) を側面パネルの縁に沿って取り付けて下さい。

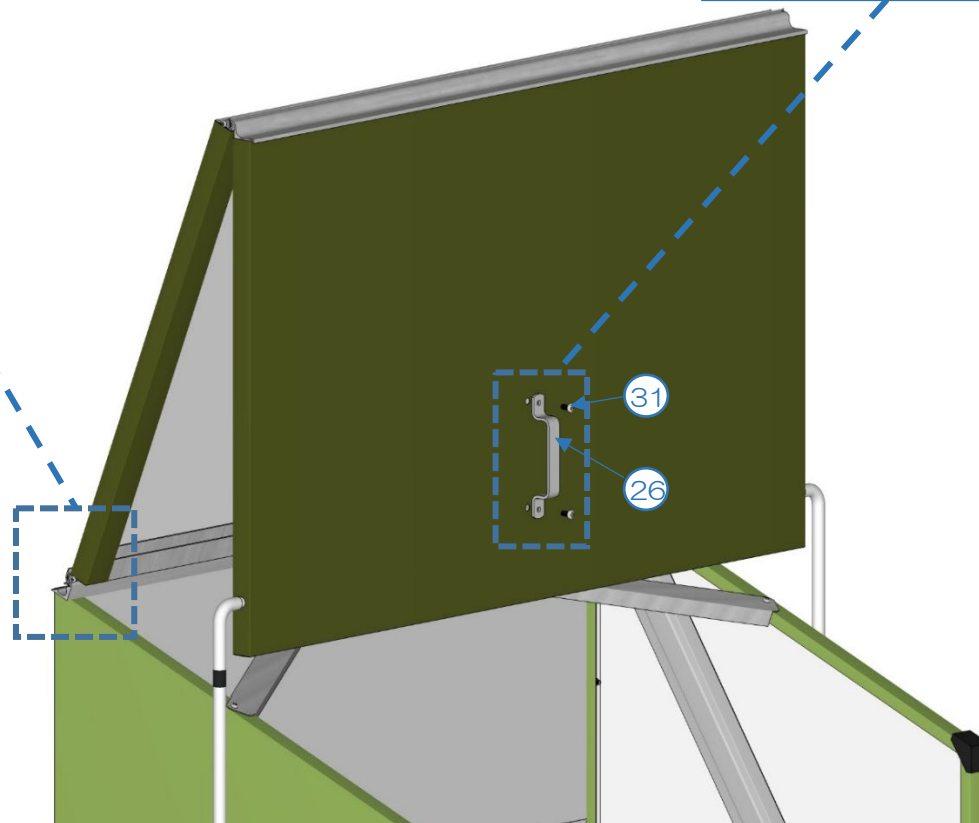
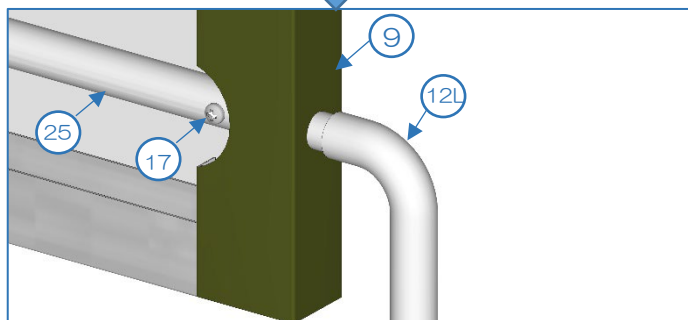
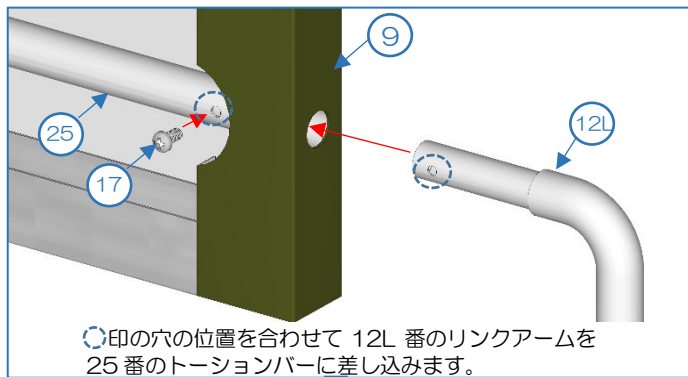
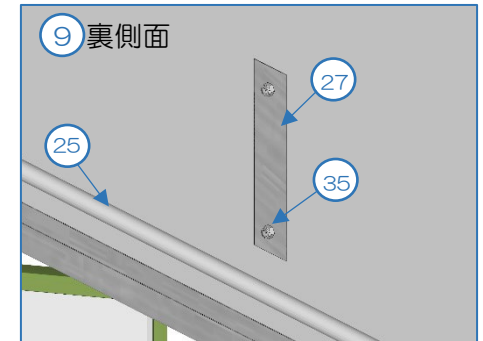
この時点で、バックングを側面パネル上部から背面パネル上部レール (34 番) に対し、少し外して下さい。

そして、側面パネル上部の縁に沿ってプラスチックの土台にさします。

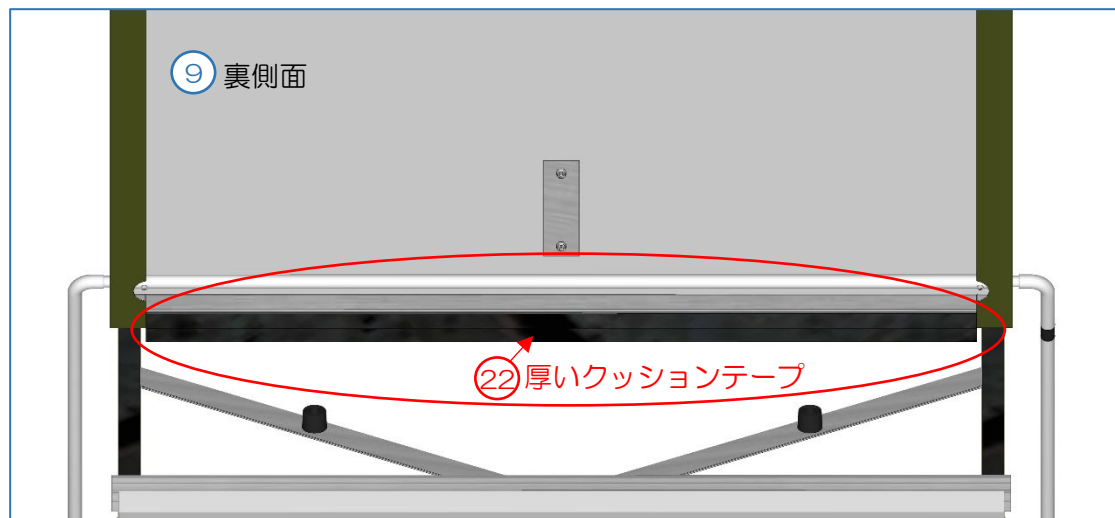
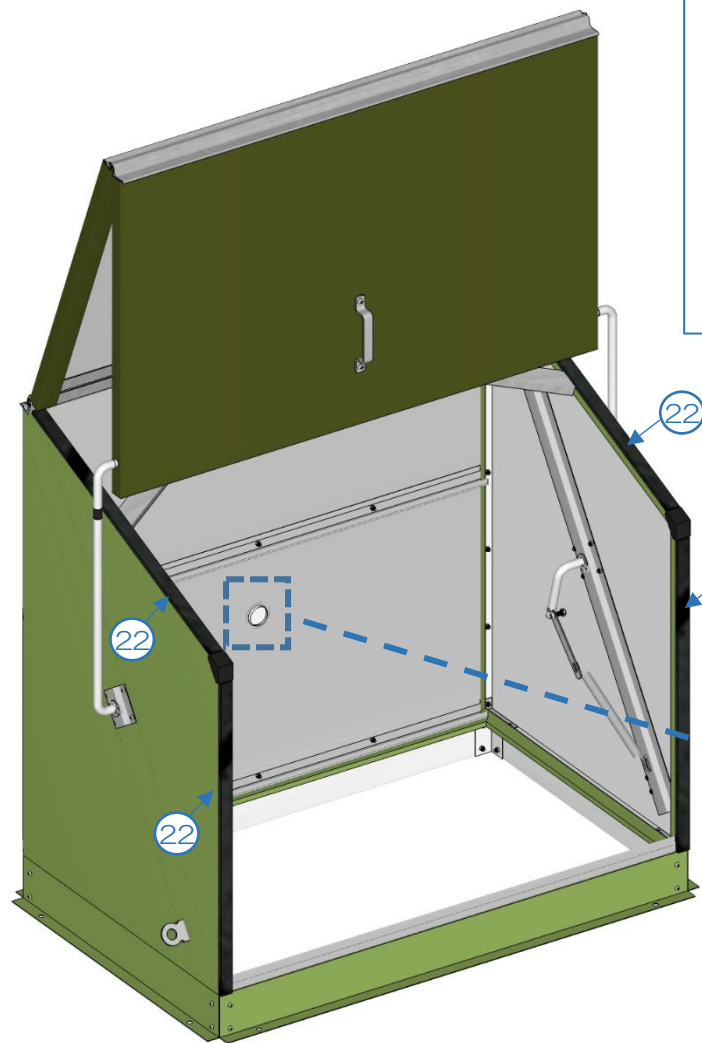
クッションテープ (22 番) を角の土台から前上部まで切って下さい。

右側も同様に行ってください。

ボルトとナットは全ての製品で共通になっており、組み立て後に余りが出る場合があります。



Step8



22 薄いクッションテープ



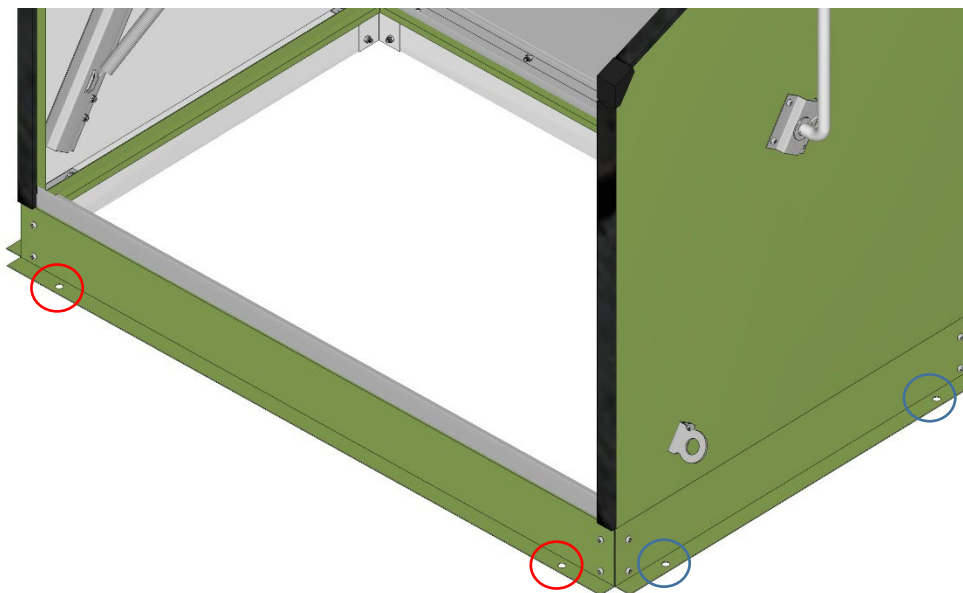
Step9

ユニットの組み立てが完了しました。
コンクリートなどの固くて平らな土台の上へ、
ユニットをアンカーボルト（M8xL50 mm:4~8本）で固定します。
本品にアンカーボルトは付属していませんので別途ご用意下さい。

設置する土台の上にユニットを置いて下さい。
重量物ですので、2人以上で運んで下さい。

ユニット外側にアンカーボルト用の穴が8箇所あります。
土台に鉛筆で穴あけ位置の印を付けて下さい。
印を付けた箇所にドリルで穴をあけるので、
慎重に製品を移動させて下さい。

ドリル使用の際は、必ずゴーグルを着用下さい。
穴の深さや直径は、ご用意頂いたアンカーボルトに合うよう
あけて下さい。
穴の中の切粉を吸塵機やダストポンプで除去して下さい。
アンカーボルトをそれぞれの穴にセットして下さい。
均一に各々のボルトを締めて下さい。



○ ○ アンカーボルト取付位



注意事項 1/2

●組み立て

本製品は**組み立て**及び**アンカー固定**が必要です。組み立ては2人作業にて行って下さい。ボルト・ナットの本数が多いため、インパクトドライバー（電動ドライバー）のご使用をお勧めします。本製品は重量物です。腰を痛めたりしないよう取扱には充分お気をつけ下さい。また金属製ですので皮手袋を着用し、部材のエッジに注意して作業してください。尚、本体組立説明書は弊社ホームページの各商品ページよりダウンロードができます。

[所要時間の目安]

TM1	TM2	TM2W	TM6	TM6cp	TM5	TM3	Standard cycle	TM4	TM7
約6～8時間					約12～15時間	約3～4時間		約1～2時間	

●必要な工具

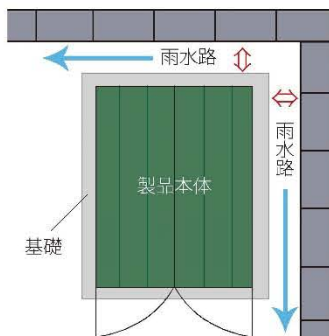
- ・プラスドライバー（#2、#3）
- ・スパナ（8mm、10mm）
- ・アンカー用の電動ドリルとスパナ
- ・アンカーボルト（コーナー用：8Φ×4本）（外周用：6Φ×4本）

●設置場所

施工上、左右前後に約90cm程のスペースが必要です。外側からビス止めを行う際に作業可能な広さで結構です。また、**基礎は水平にして下さい**。水平でない場合、扉の開閉がしづらくなります。

●内部下地

土間コンクリート上の設置を推奨します。コーナー内側4箇所をアンカー固定して下さい。TM2、TM2W、TM4、TM5はさらに外周に8箇所アンカー固定が必要です。（任意）※アンカーボルトは付属品に含まれておりませんので、別途ご用意下さい。



ブロックフェンス際に製品を設置する場合、コーナー部分の排水を考慮して下さい。製品内への雨水侵入を防ぐために、雨水路のスペースを空けて下さい。基礎は左ページ[A]内高基礎を推奨しておりますが、[B]フラット基礎の場合はウッドフロア（オプション品）で床を上げて下さい。

注意事項 2/2

●床面について

底板はありません。別売りのウッドフロア（オプション品）をご用意しております。※TM3、TM7はメタルフロアが付属します。
ウッドフロアは湿気等で腐りやすいため、必ず防湿シートを下に敷いて下さい。バイク等の重量物を収納する場合は、土間コンクリートのままで使用下さい。

●断熱・結露対策

寒冷地や冬季等の使用環境によって内部結露が起こりやすい場合は、断熱結露防止材（オプション品）を天井（側面パネル）に貼ることをお勧めします。

●自転車倉庫について

TM3、スタンダードサイクル、TM6 cycle plus はスポーツタイプの自転車収納用として製作されています。自転車の形状によっては収納できない場合がございます。

●保証に関して

ガーデナップが輸入販売する英国 TRIMETALS 製品は、耐久性に優れたガルバリウム鋼板に、PVC 樹脂コーティングを施した腐食に強い高品質パネルを採用しているのが特長です。（パネル以外のパーツや全ての取付部材においては適用されておりません。）
そのため、弊社では保証規定（保証期間2年）を定めており、規定に沿って対応させて頂いております。

●リベットの錆びについて

リベット留めの際に残る鉄芯が錆びることがありますが、リベット自体の性能には問題はございません。

●鍵について

鍵を挿したままの状態では放置した場合、鍵が錆びて開閉しづらくなる可能性がございます。使用後は外すことをお勧めします。
又、錆び防止のために防錆剤（ぼうせいざい）を鍵穴に注入することをお勧めします。

●沿岸部での設置について

沿岸部にメタルシェッド及び、自転車倉庫を設置した場合、錆が発生する可能性がございます。