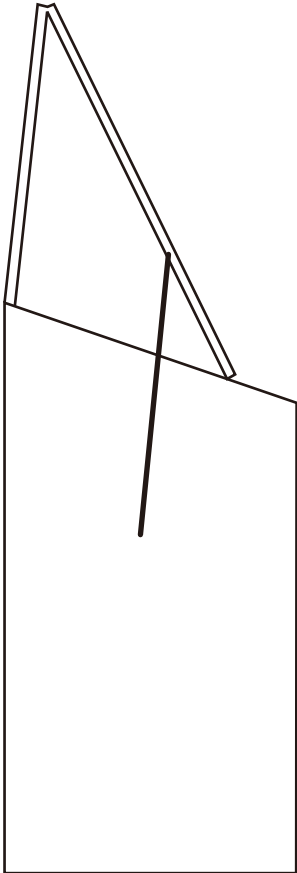


Bicycle Stores

TM3

基本組立説明書



図を参考にしながら読んでください。

すべての手順ごとにボルトを確実に締めてください。

必要な工具：プラスドライバー（2と3のビット）、スパナ（8mm、10mm）

二名で作業して下さい。

A：組み立てを始める前に、図を参考にして、すべての部品を確認してください。

B：完成した倉庫はコンクリートや舗装スラブに固定してください。

C：部品を取り扱う際には、ケガをしないように十分に注意してください。

D：製品を風の強いところで使用する際は、十分に注意してください。

E：子供が製品を使用する際には、目を離さないでください。

F：悪天候から守るために、シーリング材でパネルのすき間を埋めることをお勧めします。

G：万が一、製品が破損したり、部品を損失し、製品の組み立てが困難な場合には、お買い上げの販売店にお問い合わせください。

*注意事項に関しては、最後のページ、及び弊社ホームページの各商品ページの注意事項を参照下さい。

 **ガーデナップ株式会社**

www.gardenup.co.jp

sales@gardenup.co.jp

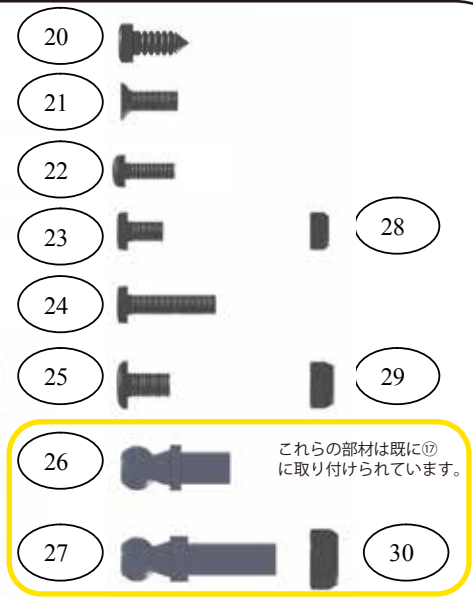
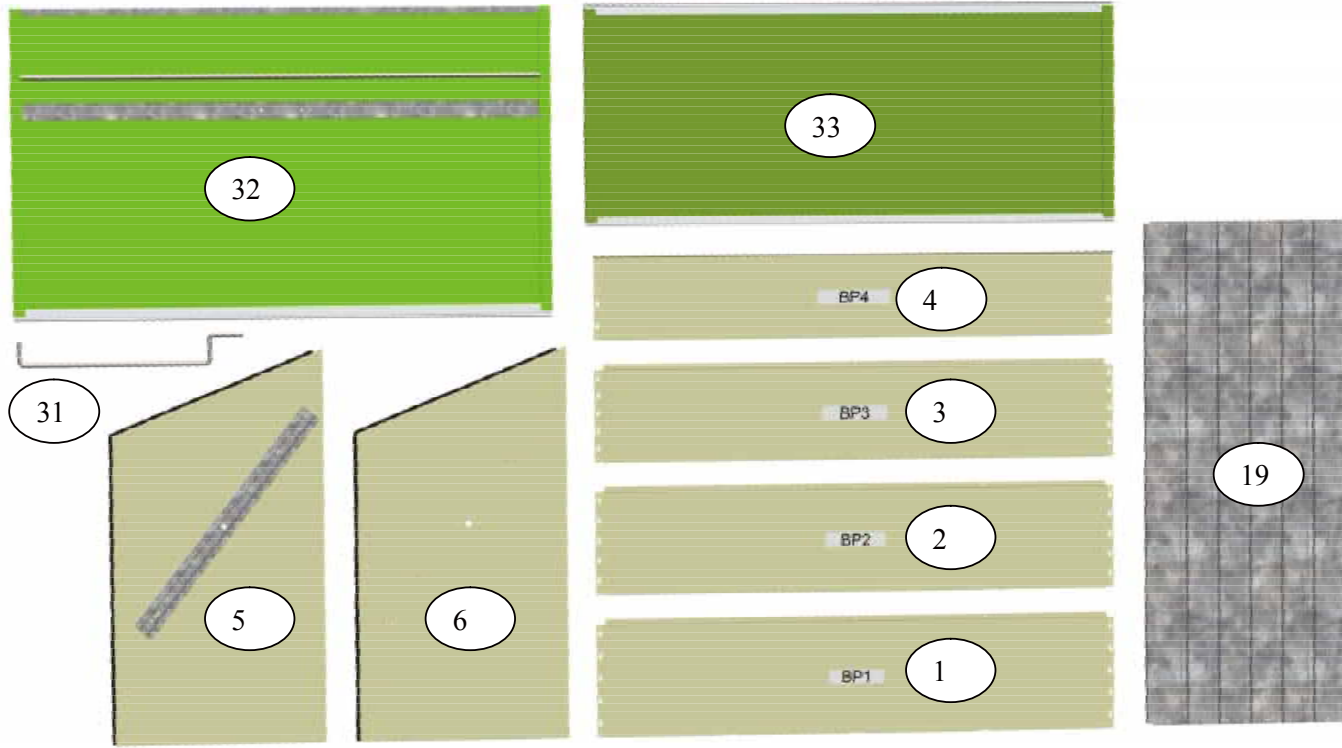
1

本社：名古屋市港区本星崎町字南3998-31
tel：052-829-0808 fax：052-829-0809

関東営業所：東京都千代田区神田和泉町1-6-1 3
KHビル1階
tel：03-5829-9526 fax：03-5829-9539

関西営業所：兵庫県川西市中央町18-26
tel：072-755-7025 fax：072-755-7025

部材リスト



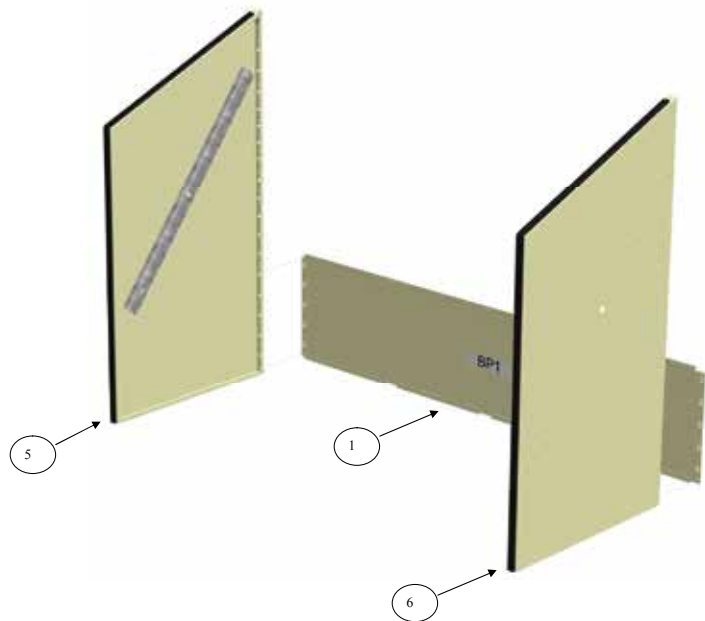
これらの部材は既に⑩に取り付けられています。

下記黄色部分の部材は既に⑩に取り付けられています。

番号	数量	番号	数量
1	1	18	4
2	1	19	1
3	1	20	10
4	1	21	8
5	1	22	6
6	1	23	43
7	1	24	2
8	2	25	2
9	2	26	2
10	1	27	2
11	2	28	55
12	2	29	2
13大	2	30	2
13小	2	31	2
14	4	32	1
15	1	33	1
16	2	34	2
17	2		

Step1

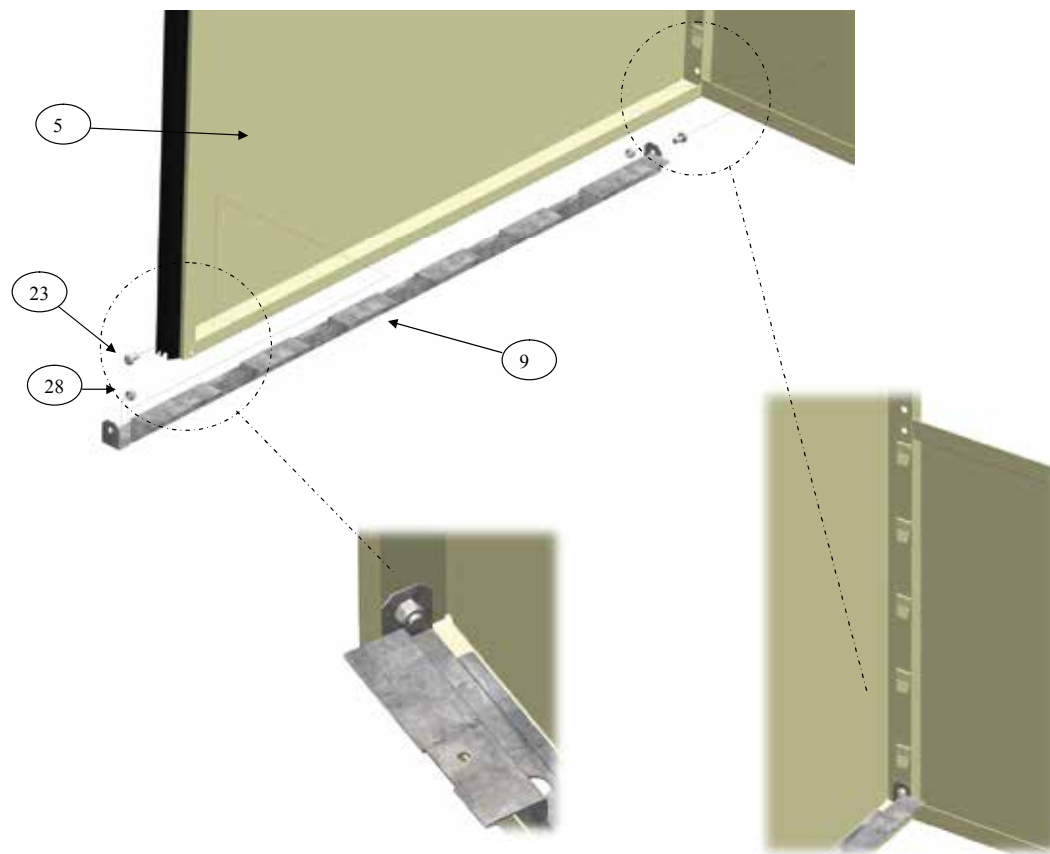
バックパネル (1) とサイドパネル (5) と (6) を取り出して、バックパネルの爪とサイドパネルの穴に完全に差込、しっかりと押し下げてください。



Step2

Z型フロアサポート (9) を配置してパネルの横にはめ込んでください。それぞれの縁を (23) (m5x10 プラスボルト) と (28) のナット使い締めます。

反対側のパネルにも繰り返し行ってください。

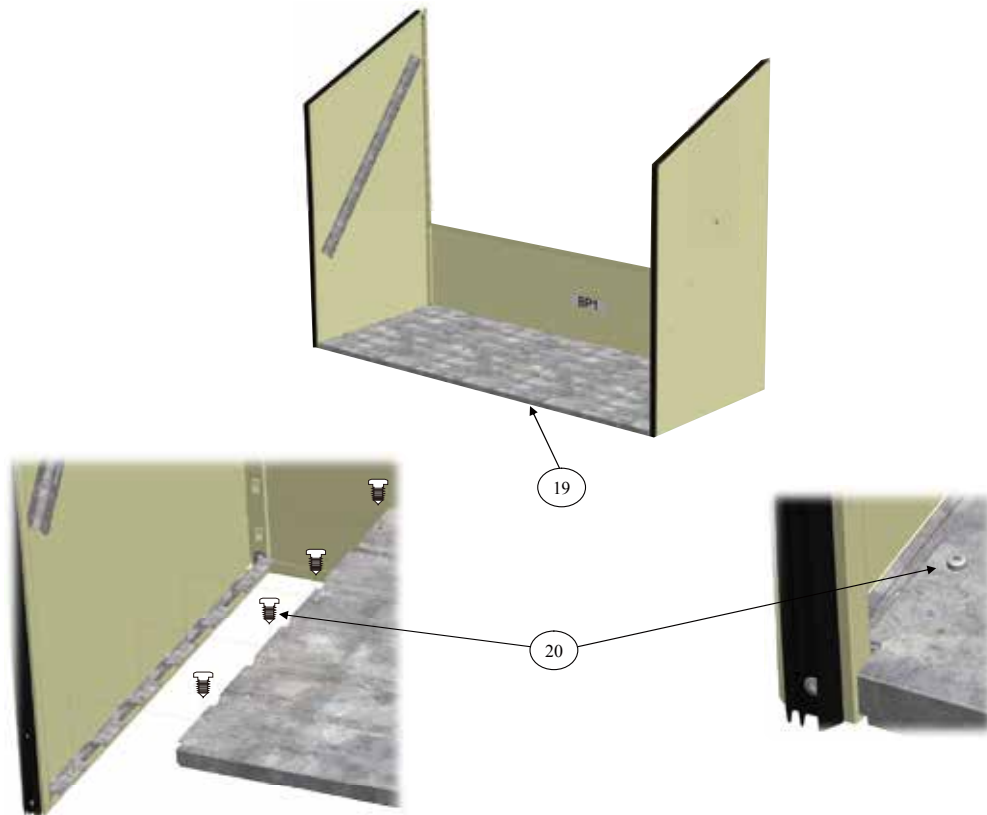


Step3

フロア (19) は後部に穴が2つ空いている長縁ユニットの底面に収まります。

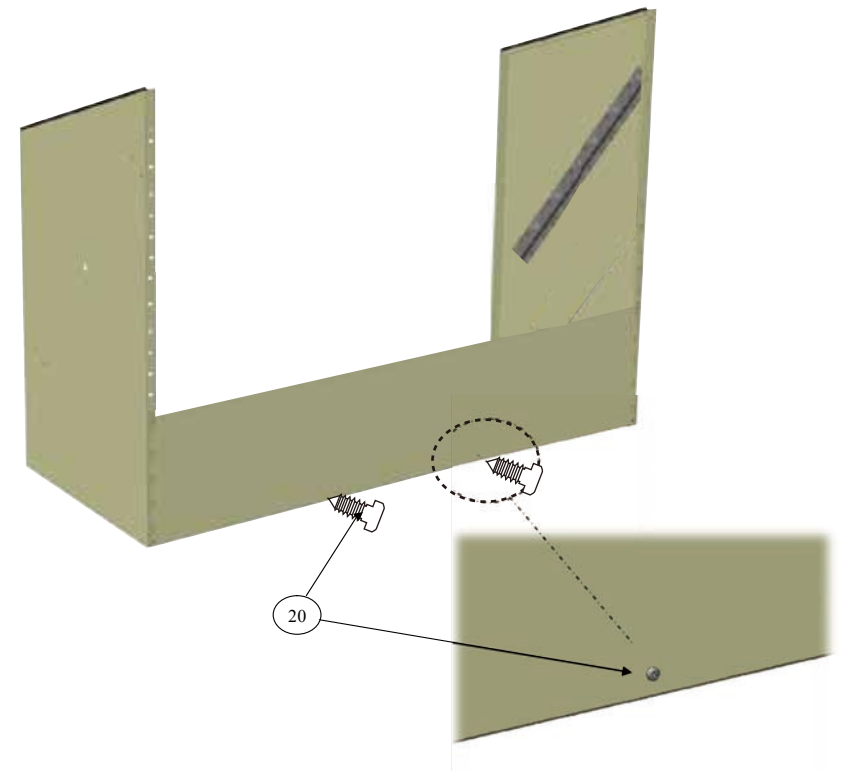
フロアの側面はサイドパネル底面のZセクション (9) に収まります。

セルフタッピングビス (20) 4本をフロアからZセクション (9) の穴に通し固定します。

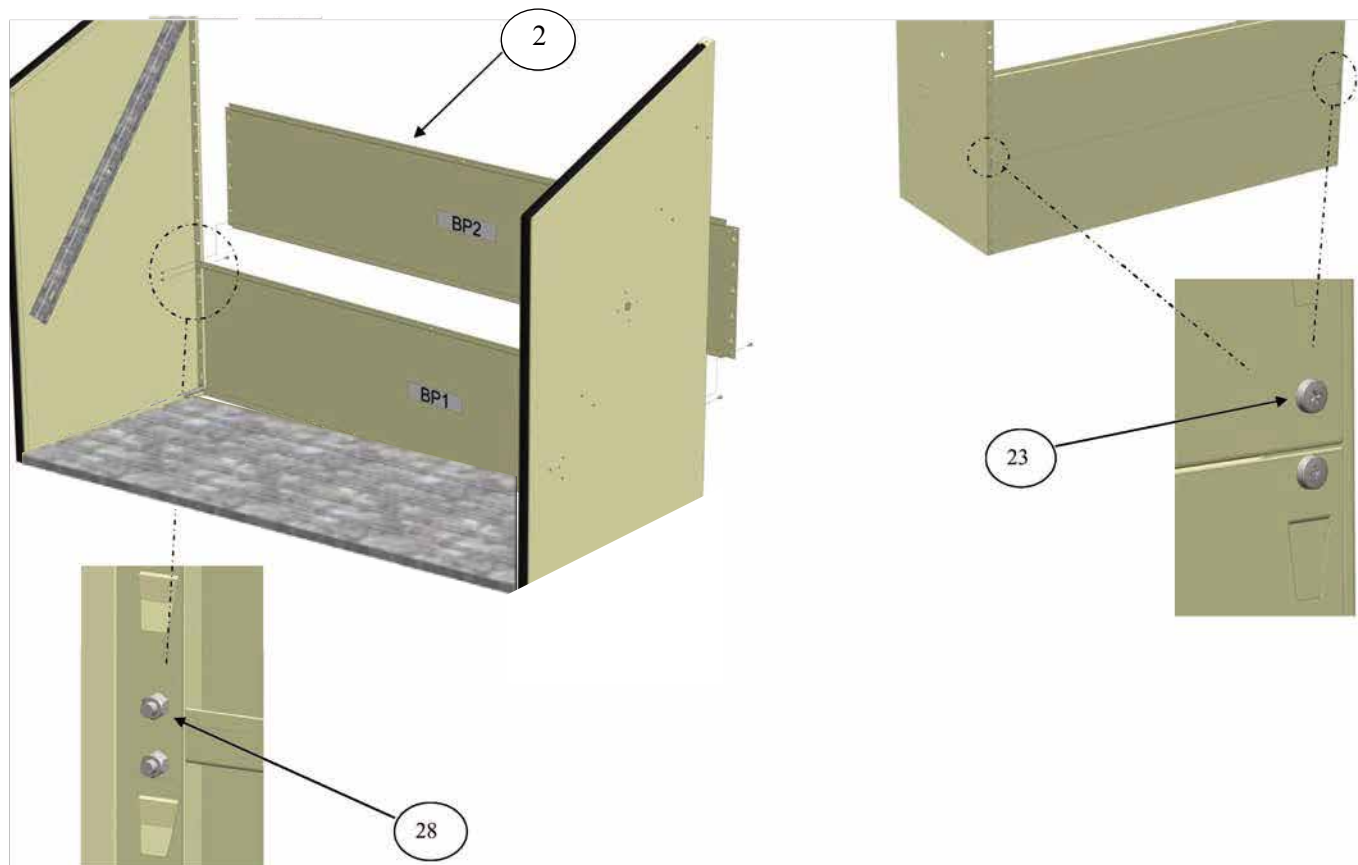


Step4

ユニット後部にセルフタッピングビス (20) を使い、後部パネルの低い位置にある、穴に通しフロアを固定します。



Step5



BP2(2) を BP1(1) の上に配置します。

それぞれの末端のフックはサイドパネルに完全に差し込み、しっかりと押し下げます。

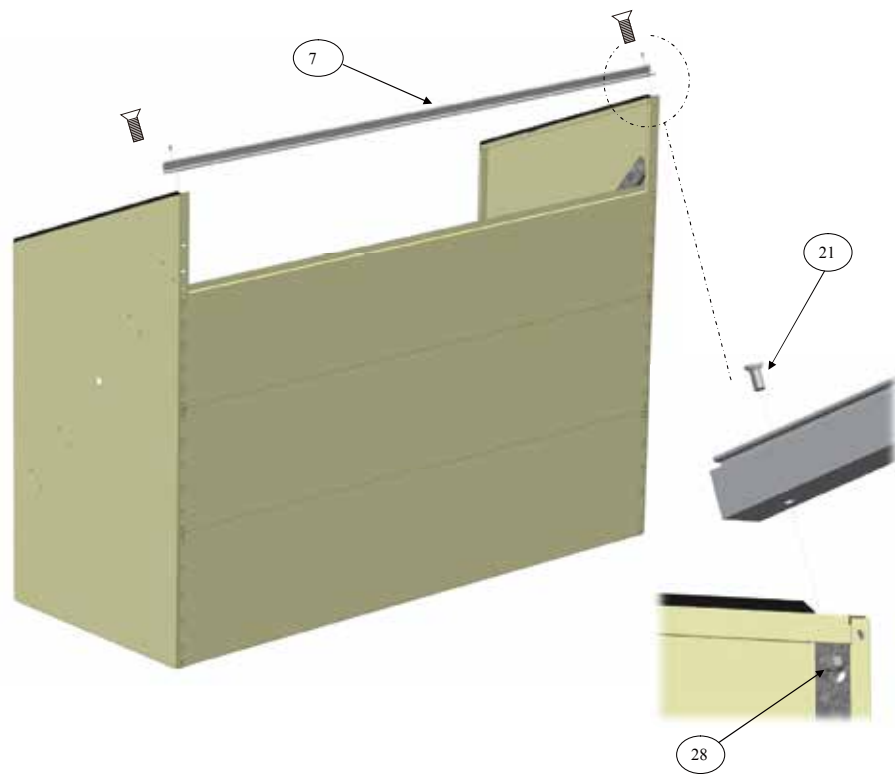
ボルト (23) を BP1(1) と BP2(2)、サイドパネルに通しナット (28) でとめて、

BP1(1) 上部と BP2(2) 下部それぞれの末端を固定します。

Step6

Step5と同様に BP3(3) を BP2(2) の上に配置します。両端のフックをしっかりとサイドパネルに差し込み強く押し下げ、ボルト (23) とナット (28) で固定します。

Step7



上部レール (7) をボルト (21) とナット (28) を使いサイドパネルの上部に取り付けます。

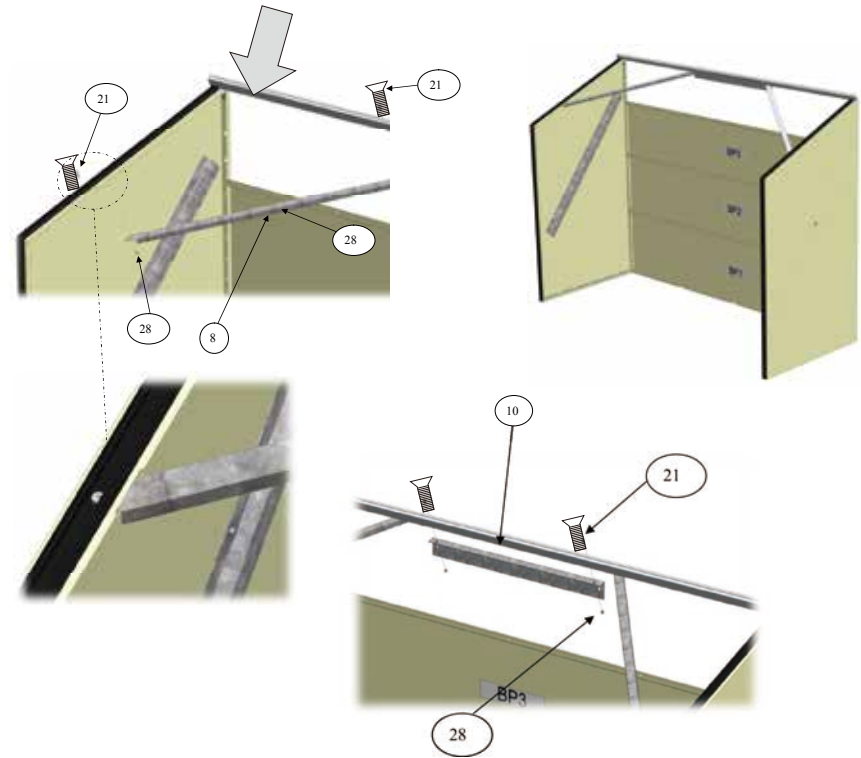
ボルトは上部レール (7) 側から差し込み、パネル内側を (28) のナットで締めます。

反対側も同様行ってください。

Step8

筋交い材 (8) をサイドパネル (5) にはめ込み、上部レール (7) 下に設置します。

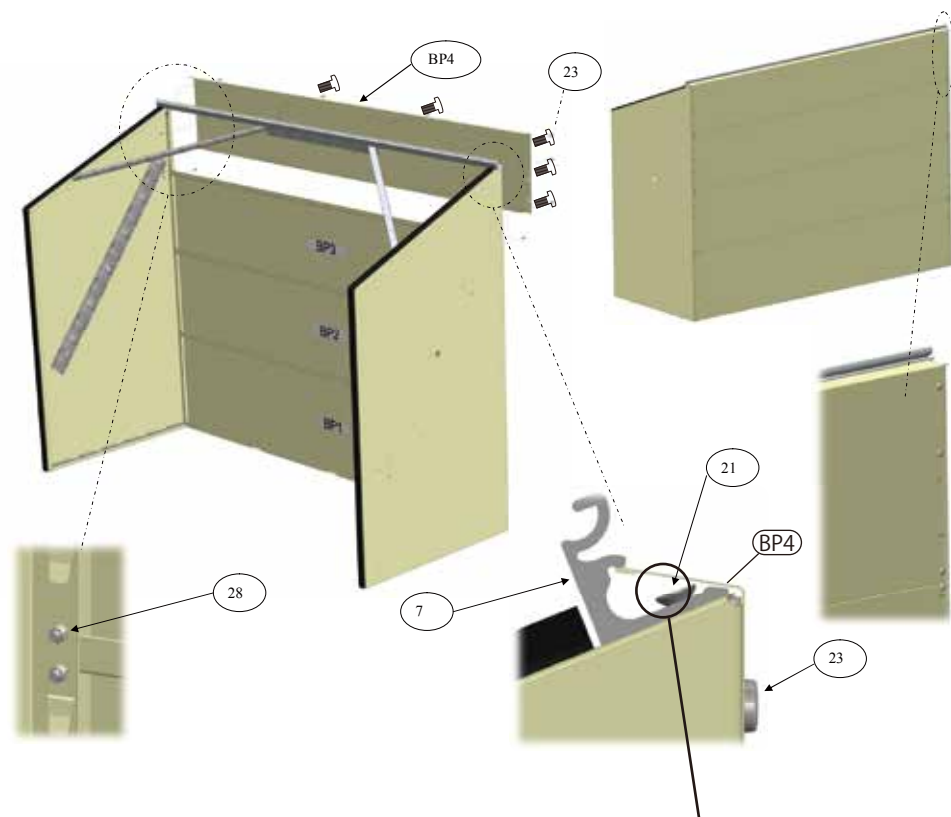
ボルト (21) を上から入れ、ナット (28) を下から固定します。



後部パネル補強材 (10) は上部レール (7) 下の中央に、ボルト (21) とナット (28) を使い固定します。

Step9

BP4(4) をユニットの後ろに合わせ、ボルト (23) をそれぞれの末端に 3 本、内側から (28) ナットを使い固定します。

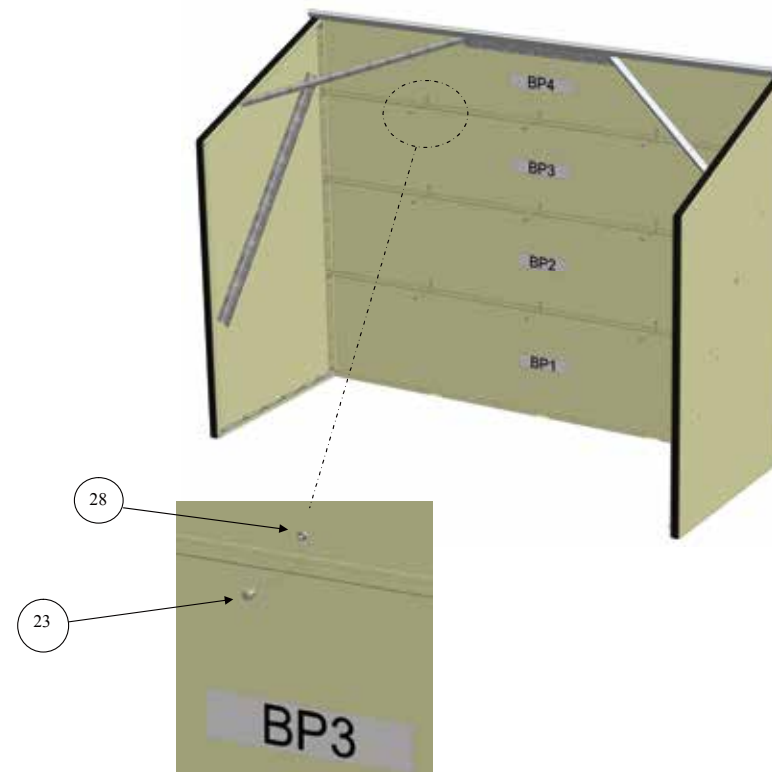


BP4 の上端折り返し部分を上部レール (7) の返しの下に入れ込んでください。

Step10

ユニット内部にある BP1(1) 上部の縁と BP2(2) 下部の縁をボルト (23) とナット (28) 使い固定します。

9箇所すべてに行ってください。



Step11

リンクアーム (31) を取り出し、ワッシャー (18) とアームブラケット (12) を湾曲している端末にスライドさせて、曲がりのある箇所を1つ超えてください。

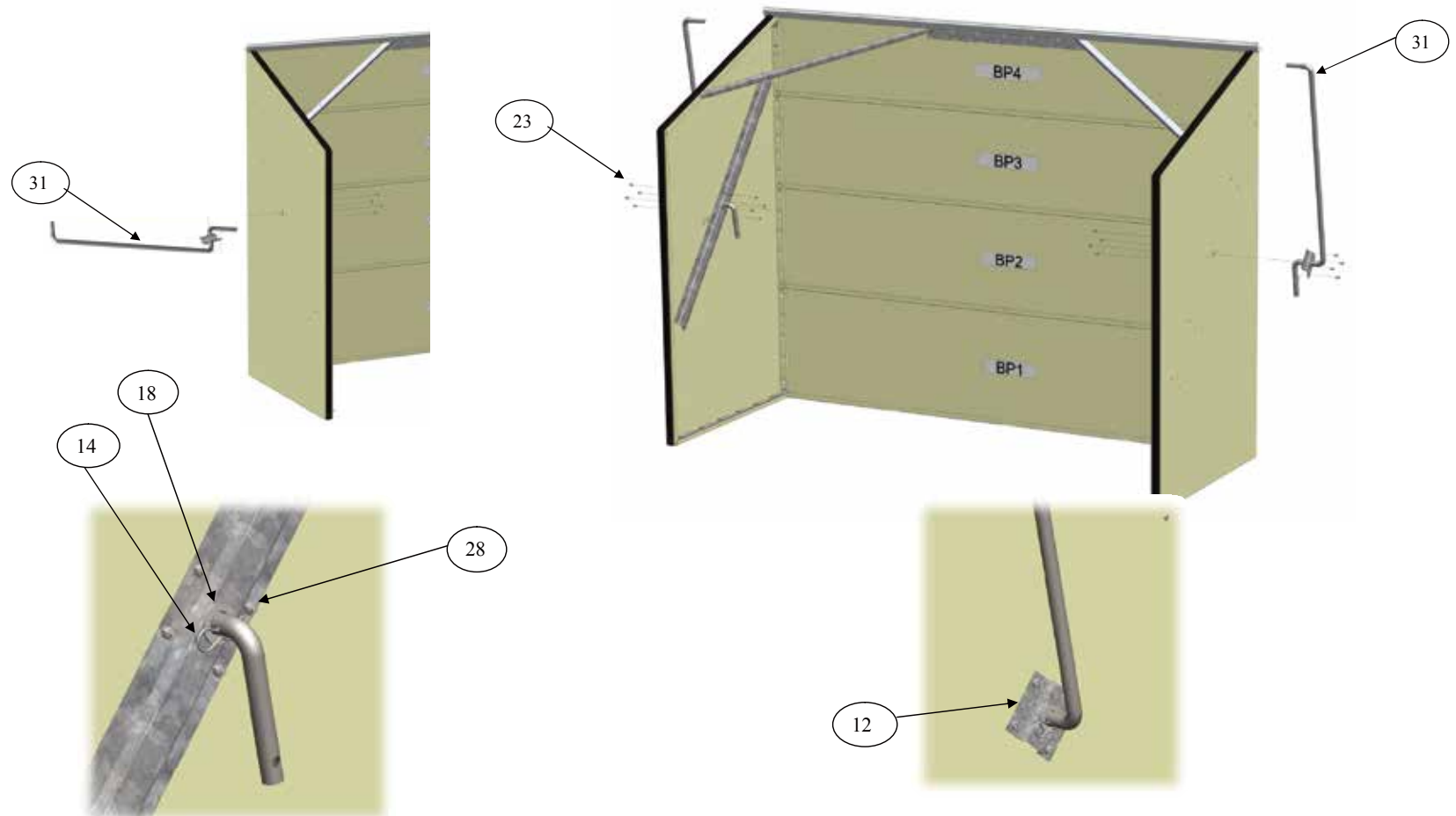
リンクアーム (31) を外側からパネル内部の穴に通して、図のように、アームが適切な位置になるまで上向きに回転させます。

リンクアームブラケット (12) をユニット外側からボルト (23) を差し込み締め付けます。

ユニット内部でワッシャー (18) をリンクアーム末端までスライドさせます。

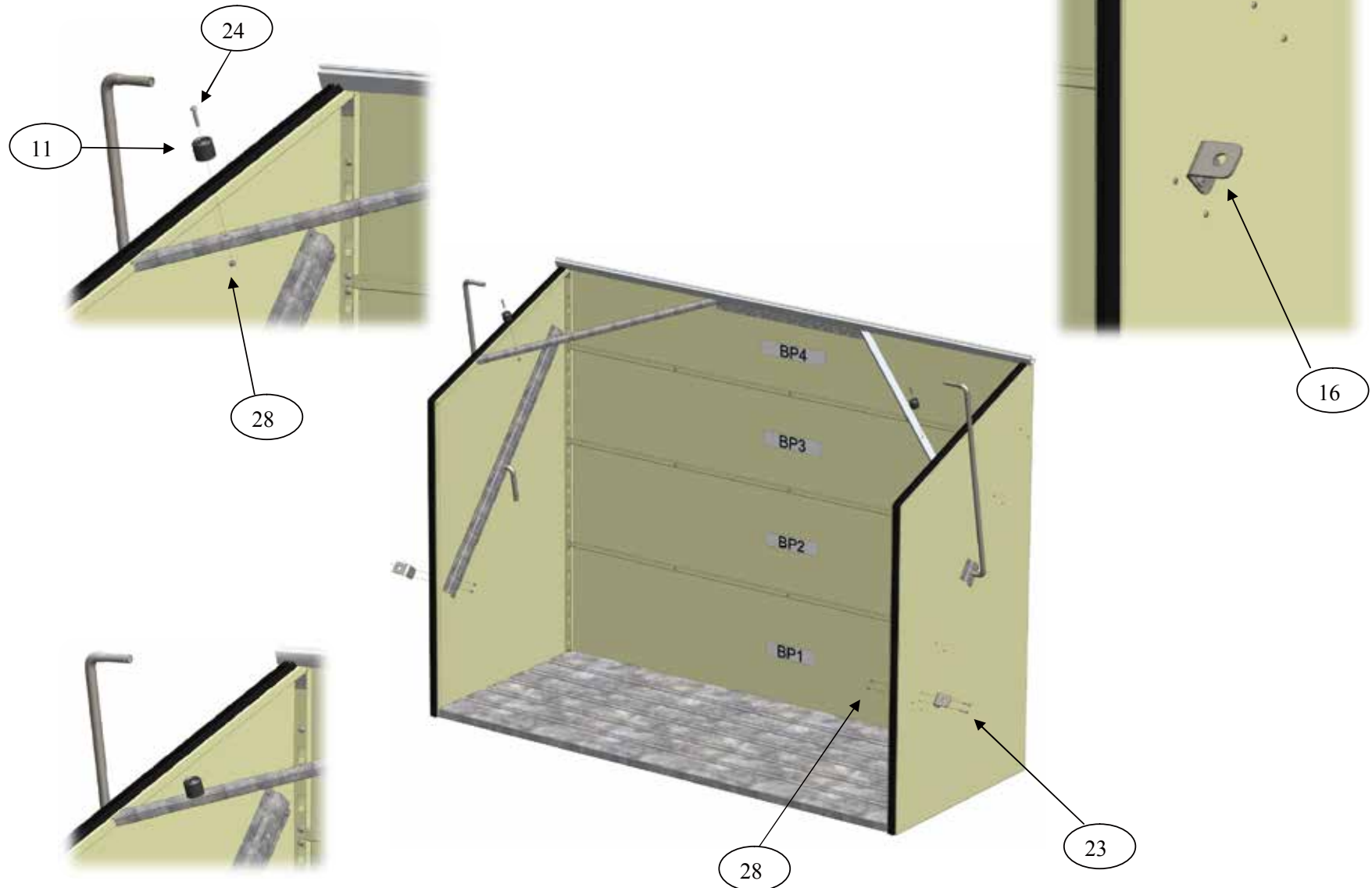
ユニット内部と外部にはRクリップ (14) を使い、リンクアームを適切な位置に固定します。

左右同様に行ってください。



Step12

ボルト (24) とナット (28) を使い、ゴム製衝撃緩和材 (11) を筋交い材(8) の上部に取り付けます。
ブラケットとサイドパネルを通し、ロックブラケット (16) をサイドパネル外側に固定します。ボルト (23) とナット (28) で留めます。



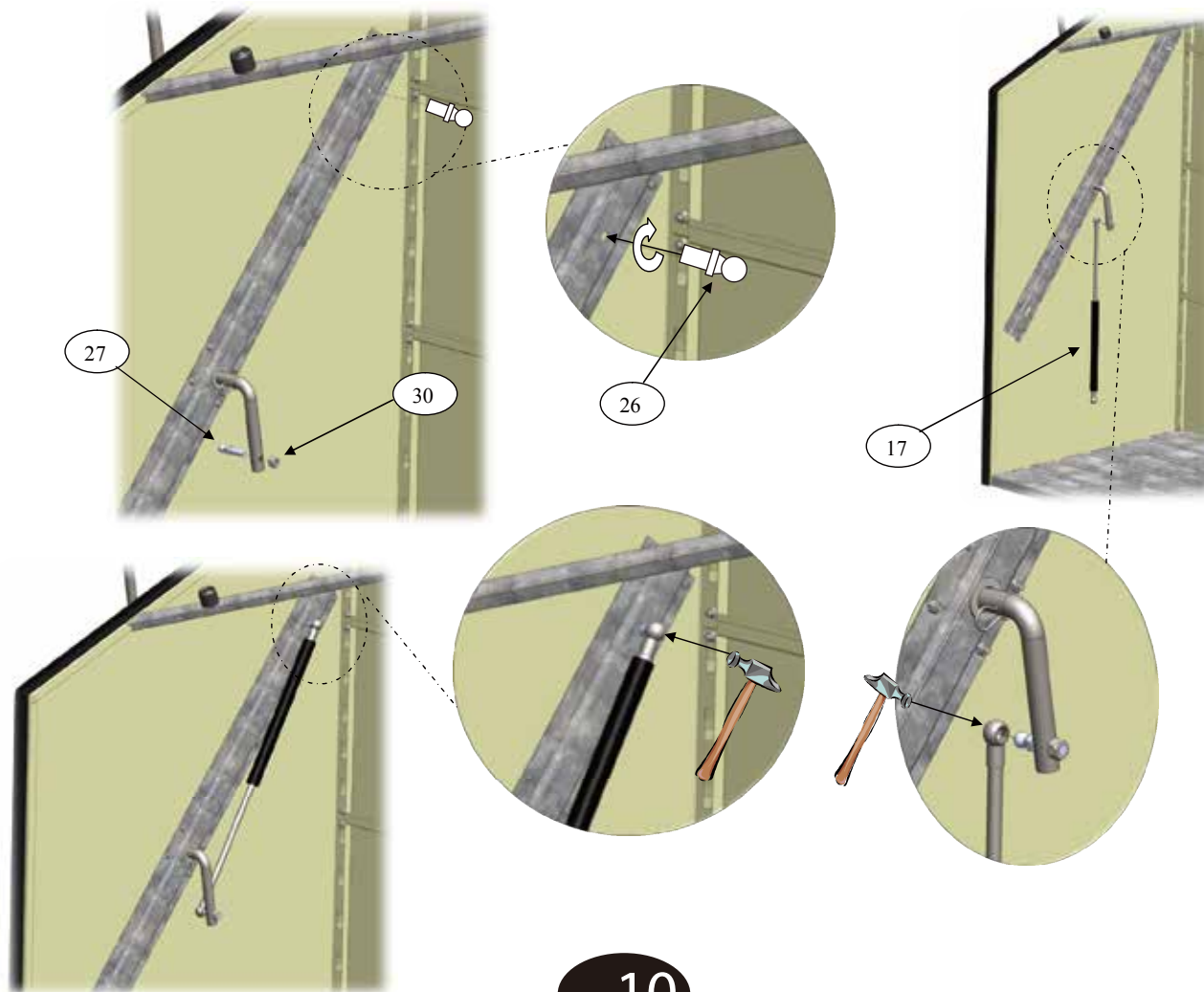
Step13

短い丸頭ビス (26) をサイドパネル補強材に付け固定します。反対側にも繰り返し行います。

図のように長い丸頭ビス (27) をリンクアーム (31) に合わせナット (30) を使い固定します。

ステップ 18(次ページ)のように、ガスストラット (17) から押さえのクリップを取り外します。ガスストラットの黒い末端をサイドパネルの短い方のボールに取り付けます。

ボールを適切な位置に持つてくるために、少し叩く必要があるかもしれません。ステップ 14 のように押さえのクリップをもう一度差し込んでください。ガスストラット下側の末端は長い方のボール型ネジに取り付けます。適切な位置に来るまで少し叩く必要があるかもしれません。押さえのクリップは再度差し込んでください。



Step14



Step15

ドアシールフィッティング

ドアを本体へ組み付ける前にドアシールを貼り付けてください。

ドアシール



ドアが傷つかないように、ダンボール等を下にひいて、ドア表面を下にして置いてください。



ドアの下部にて、外から 42mmのところに印をつけてください。

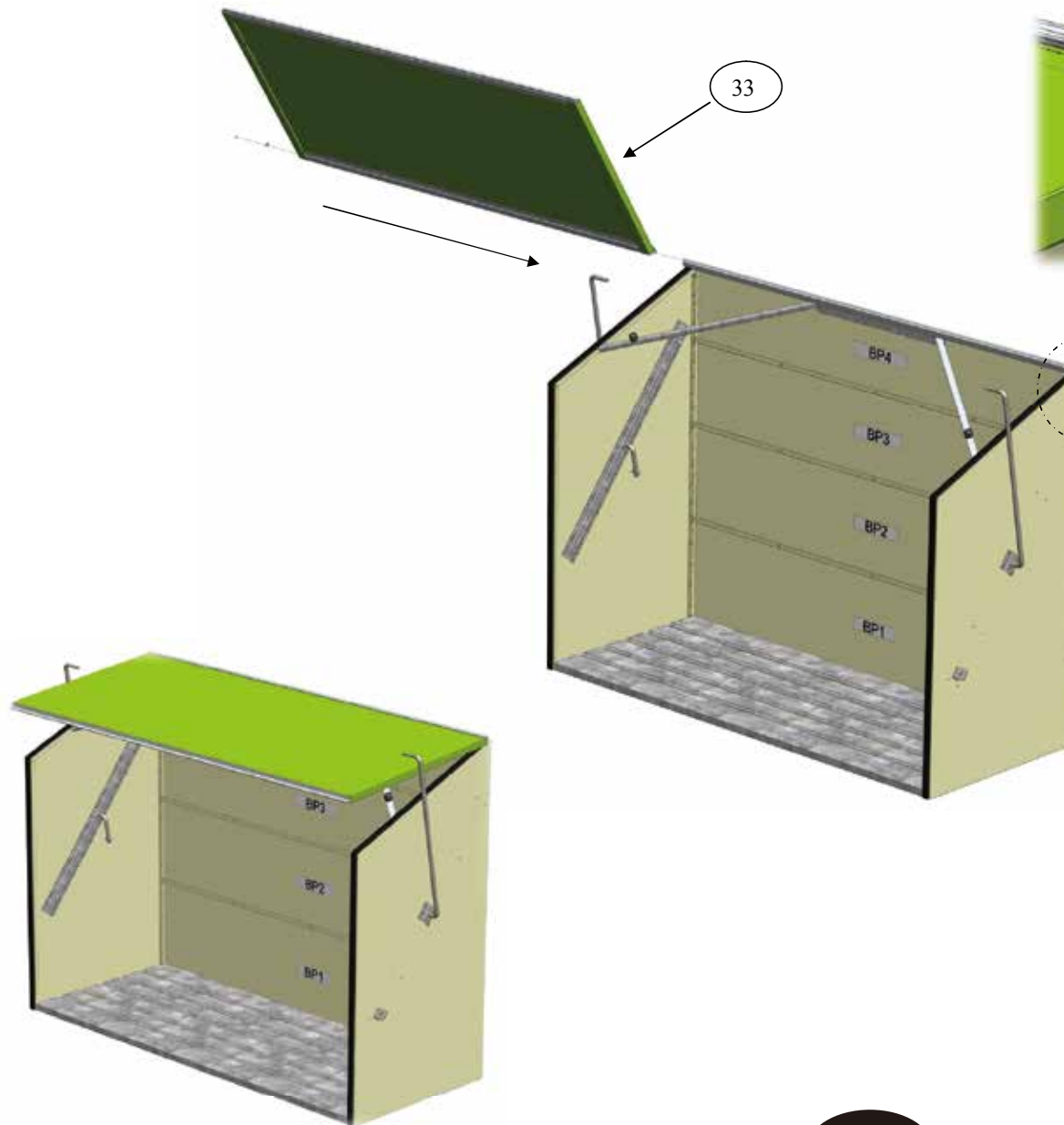


印を付けたところから、シールをまっすぐに貼ってください。

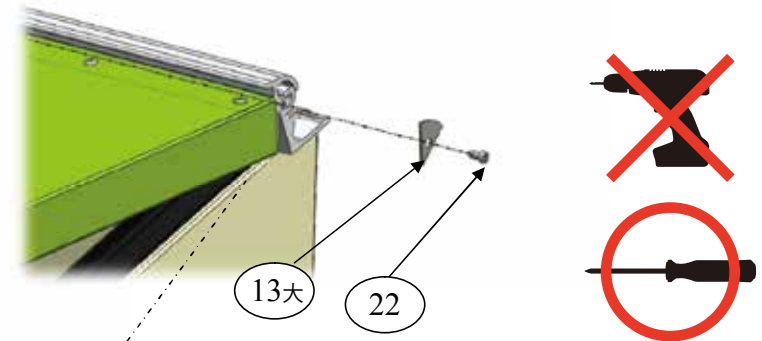


反対側の端も外から 42mmでカットします。

Step16



❗ 溝付きビス (22) を留める際、締めつけすぎるとビス頭が飛ぶ場合がありますのでご注意ください。手締めにて固定をして下さい。

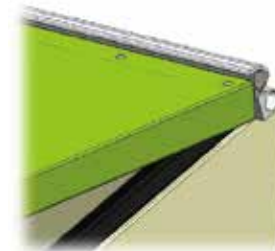


組み立てをスムーズに行うため、ステップ 16 と 17 は 2 人で行ってください。

ルーフパネル (33) は上部レール (7) にスライドさせ取り付けます。滑りが悪い場合は潤滑油を使用してください。

簡単にスライドできるようにするため、ルーフは図で示されている角度にして、水平な位置で押えます。

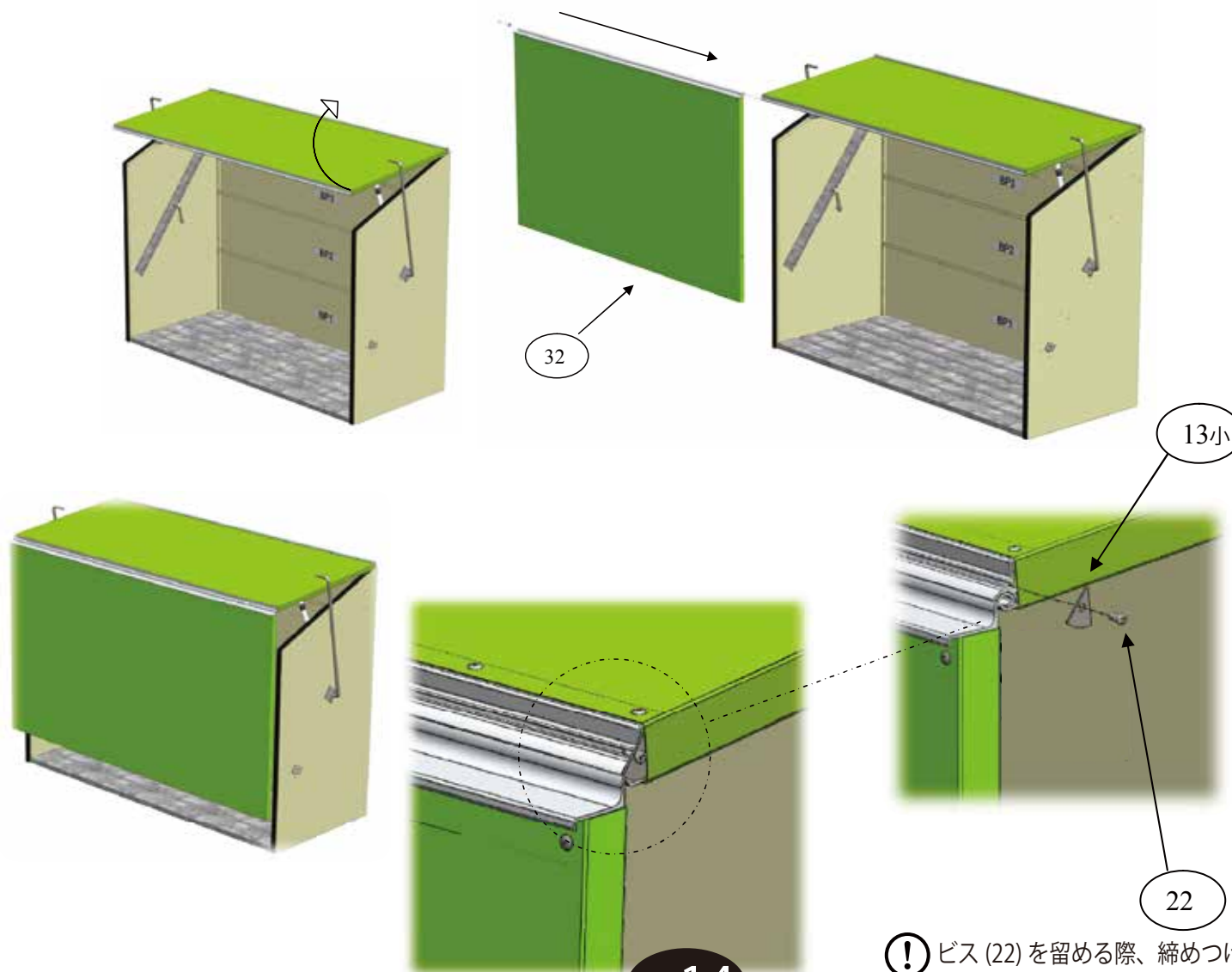
エンドストップ (13大) を、溝付きビス (22) で両端に固定し、レール上部の半円に切られている部分までビスを通します。



Step17

ドアパネル (32) はルーフパネル底 (33) の定位置にスライドしながら取り付けます。この部分に潤滑材を塗布すると組み立てが容易になります。ルーフはわずかに開いた位置で押え、図のように定位置にスライドさせてください。

エンドストップ (13小) を溝付きビス (22) で両端に固定し、レール上部の半円に切られている部分までビスを通します。ビスに潤滑材を使うと作業がスムーズに行えます。

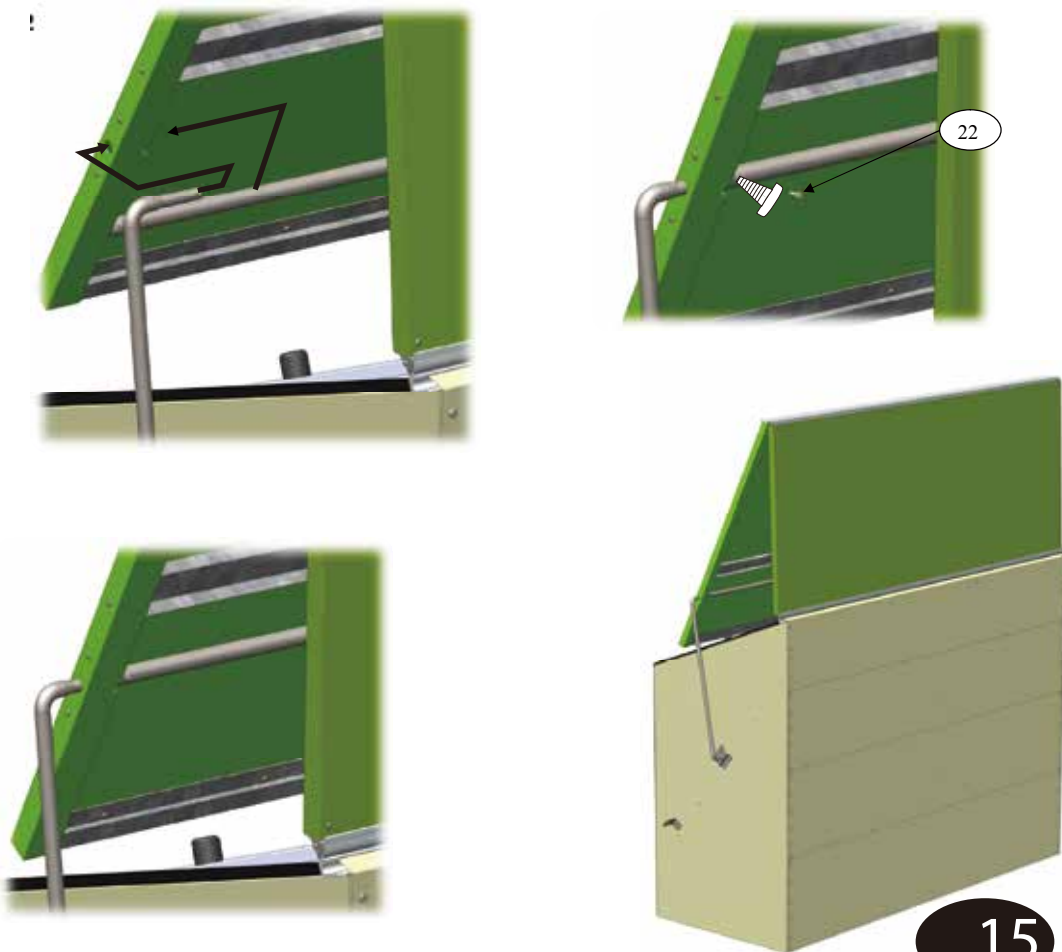


.14

❗ ビス (22) を留める際、締めつけすぎるとビス頭が飛ぶ場合がありますのでご注意ください。手締めにて固定をして下さい。

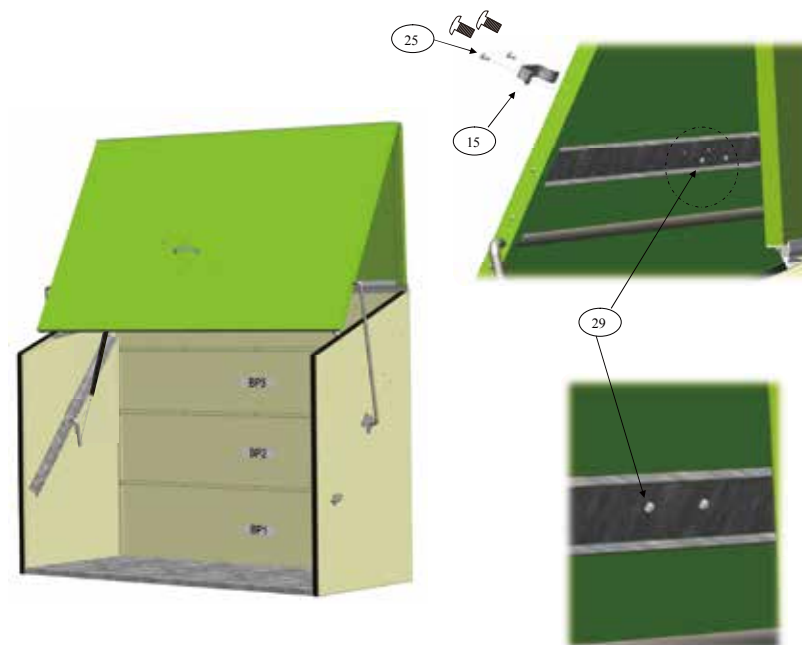
Step18

リンクアーム (31) はドアのパネル (32) 内のねじれバーのチューブに取り付けます。まずはリンクアーム (31) をドアの穴と直線状にそろえますが、まだ取り付けないでください。リンクアーム末端の小さな穴がねじれバーの小さな穴と並ぶようにします。穴がそろうまでねじれバーを回さずにドアパネルとねじれバーの末端にリンクアームを差し込みます。リンクアームはねじれバーにしっかりと叩き込み、穴がそろっているのを確認します。溝付きビス (22) をねじれバーの穴に入れ、締めすぎないようにしっかりと固定します。



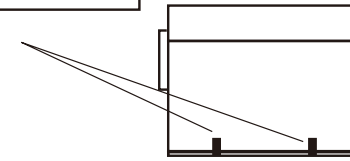
Step19

ドアの取っ手 (15) をビス (25) とナット (29) を使いユニット前部に取り付けます。



Step20

ハプス&ステーブル取り付け方法



ステーブル



バックプレート



ハプス

ドアパネルの穴に合わせ、表面にステーブルを配置します。バックプレートを裏面に配置して付属のボルトとナットで締めて下さい。もう片方も同様に取り付けます。

ベースのへりにあるドリル用穴を使い、付属のビスでハプスを取り付けます。もう片方も同様に取り付けます。



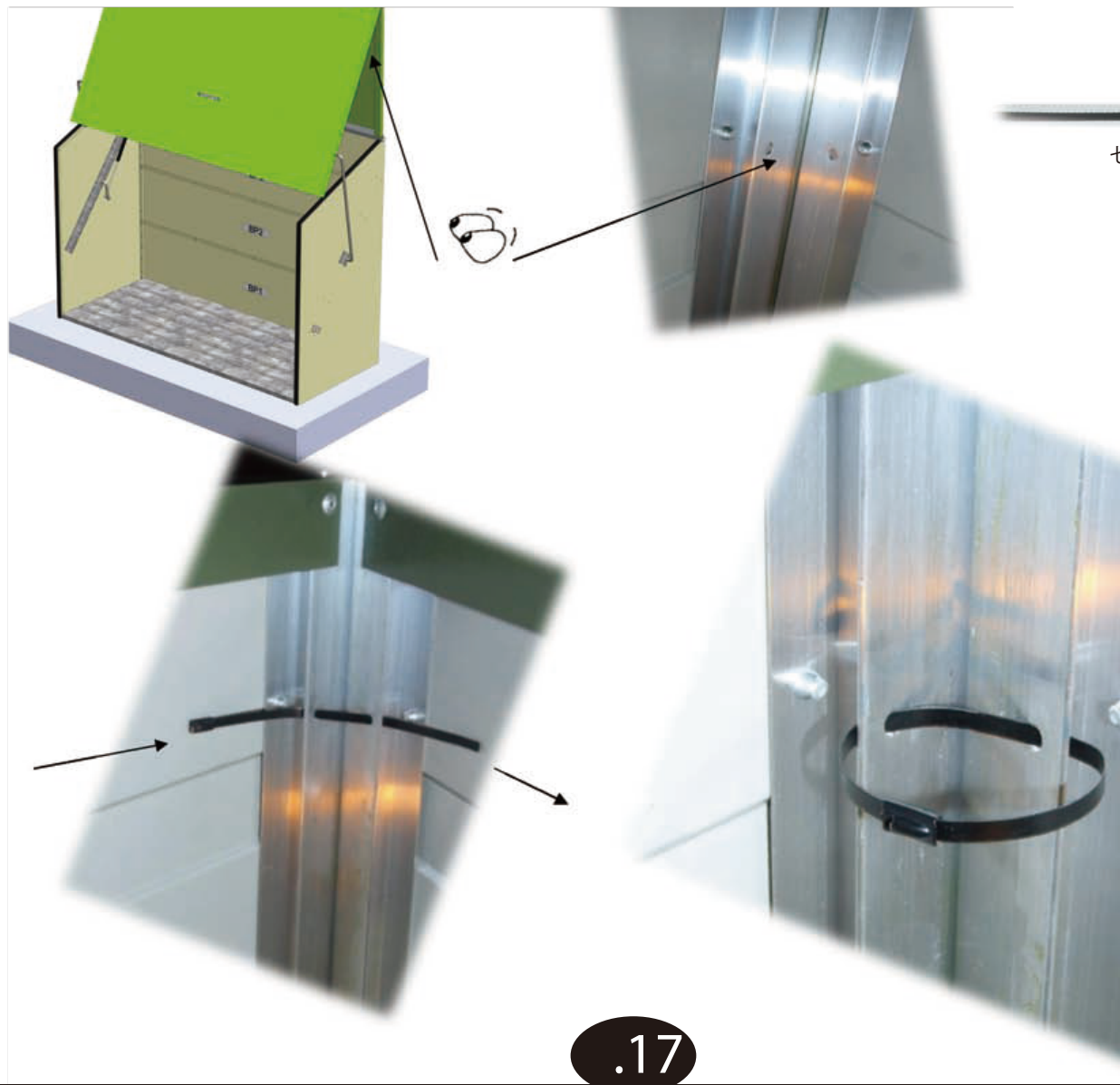
❗ 基礎が水平でない場合、ハプスがステーブルにうまく掛かりません。
基礎の一部が下がっている場合は、該当箇所にスペーサーをかませて調整して下さい。

Step21

ユニット内にセルフロックングワイヤーを取り付けます。

ドア上部にあるアルミ部分の穴と各パネル外側の縁近辺にあるルーフの底に通します。

ワイヤーは、図 19 のように穴を通し、輪を作るため引っ張り、平の末端部をもう一方のワイヤー紐末端に押し込みます。先が現れるまで挿入し、強く引っ張りすぎないでください。



Step22

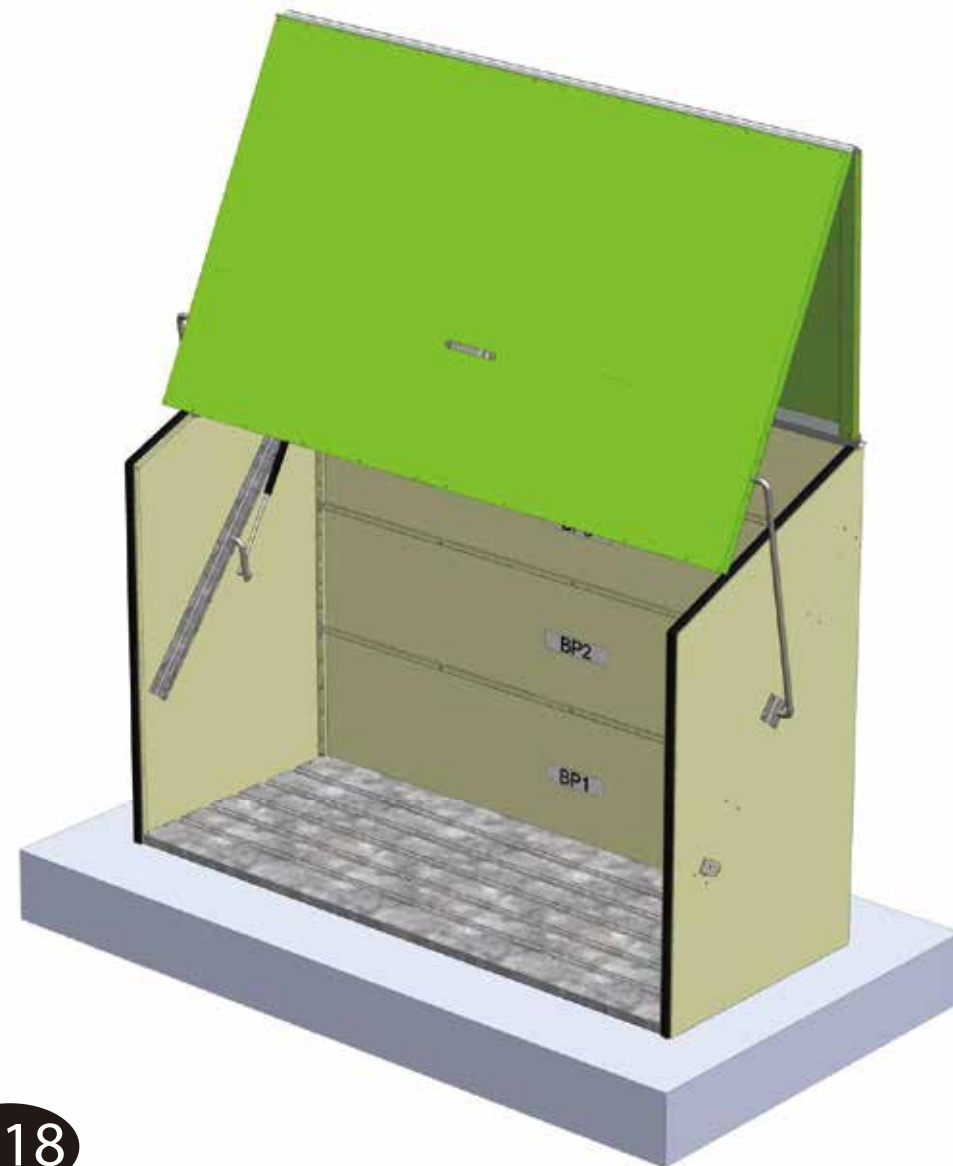
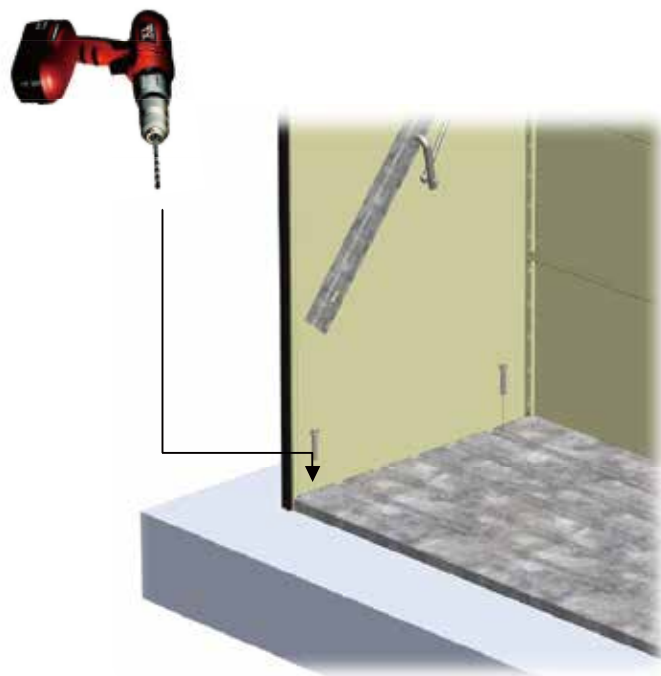
ユニットはしっかりとした基盤に固定します。ユニットの縦横が水平であることを確認してください。

必要な固定板を取り付けサイドパネルの底にある穴を通し固定します。

アンカーは付属されていません。

パッドロックをリンクアームとユニット側面のロックブラケット周りに使用することで安全性が高まります。

Finish!



注意事項 1/2

●組み立て

本製品は**組み立て**及び**アンカー固定**が必要です。組み立ては2人作業にて行って下さい。ボルト・ナットの本数が多いため、インパクトドライバー（電動ドライバー）のご使用をお勧めします。本製品は重量物です。腰を痛めたりしないよう取扱には充分お気をつけ下さい。また金属製ですので皮手袋を着用し、部材のエッジに注意して作業してください。尚、本体組立説明書は弊社ホームページの各商品ページよりダウンロードができます。

[所要時間の目安]

TM1	TM2	TM2W	TM6	TM6cp	TM5	TM3	Standard cycle	TM4	TM7
約6～8時間					約12～15時間	約3～4時間		約1～2時間	

●必要な工具

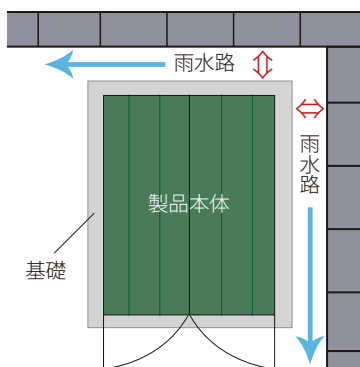
- ・プラスドライバー（#2、#3）
- ・スパナ（8mm、10mm）
- ・アンカー用の電動ドリルとスパナ
- ・アンカーボルト（コーナー用：8Φ×4本）（外周用：8Φ×8本）

●設置場所

施工上、左右前後に約90cm程のスペースが必要です。外側からビス止めを行う際に作業可能な広さで結構です。また、**基礎は水平にして下さい**。水平でない場合、扉の開閉がしづらくなります。

●内部下地

土間コンクリート上の設置を推奨します。コーナー内側4箇所をアンカー固定して下さい。TM2、TM2W、TM4、TM5はさらに外周に8箇所アンカー固定が必要です。（任意）※アンカーボルトは付属品に含まれておりませんので、別途ご用意下さい。



ブロックフェンス際に製品を設置する場合、コーナー部分の排水を考慮して下さい。製品内への雨水侵入を防ぐために、雨水路のスペースを空けて下さい。基礎は左ページ[A]内高基礎を推奨しておりますが、[B]フラット基礎の場合はウッドフロア（オプション品）で床を上げて下さい。

コーナーアンカー



注意事項 2/2

●床面について

底板はありません。別売りのウッドフロア（オプション品）をご用意しております。※ TM3、TM7 はメタルフロアが付属します。
ウッドフロアは湿気等で腐りやすいため、必ず防湿シートを下に敷いて下さい。バイク等の重量物を収納する場合は、土間コンクリートのままご使用下さい。

●断熱・結露対策

寒冷地や冬季等の使用環境によって内部結露が起こりやすい場合は、断熱結露防止材（オプション品）を天井（側面パネル）に貼ることをお勧めします。

●自転車倉庫について

TM3、スタンダードサイクル、TM6 cycle plus はスポーツタイプの自転車収納用として製作されています。自転車の形状によっては収納できない場合がございます。

●保証に関して

ガーデナップが輸入販売する英国 TRIMETALS 製品は、耐久性に優れたガルバリウム鋼板に、PVC 樹脂コーティングを施した腐食に強い高品質パネルを採用しているのが特長です。（パネル以外のパーツや全ての取付部材においては適用されていません。）

そのため、弊社では保証規定（保証期間2年）を定めており、規定に沿って対応させて頂いております。

●リベットの錆びについて

リベット留めの際に残る鉄芯が錆びることがありますが、リベット自体の性能には問題はございません。

●鍵について

鍵を挿したままの状態での放置した場合、鍵が錆びて開閉しづらくなる可能性がございます。使用後は外すことをお勧めします。
又、錆び防止のために防錆剤（ぼうせいざい）を鍵穴に注入することをお勧めします。

●沿岸部での設置について

沿岸部にメタルシェッド及び、自転車倉庫を設置した場合、錆が発生する可能性がございます。