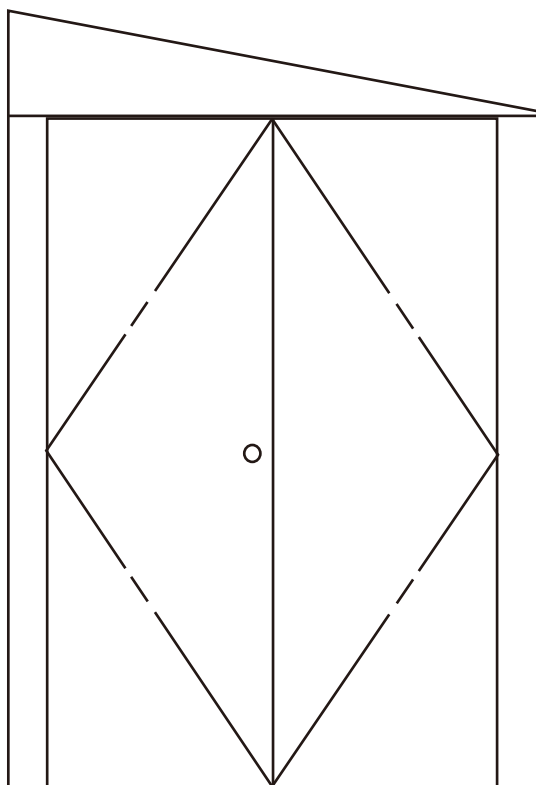


Metal Sheds

TM2W 基本組立説明書

図を参考にしながら読んでください。施工をスムーズに行うために電動ドライバーをお使いください。すべての手順ごとにボルトを確実に締めてください。

- A：組み立てを始める前に、図を参考にして、すべての部品を確認してください。
 - B：完成した倉庫はコンクリートや舗装スラブに固定してください。
 - C：部品を取り扱う際には、ゴム製手袋などをしてケガをしないように十分に注意してください。
 - D：製品を風の強いところで使用する際は、十分に注意してください。
 - E：お子様が製品を使用する際には、目を離さないでください。
 - F：悪天候から守るためには、パネルのすき間を埋めるマスキングタイプのシーリングをお勧めします。
 - G：万が一、製品が破損したり、部品を損失し、製品の組み立てが困難な場合には、お買い上げの販売店にお問い合わせください。
- * 注意事項に関しては、最後のページ、及び弊社ホームページの各商品ページの注意事項を参照下さい。



 ガーデナップ株式会社

www.gardenup.co.jp

sales@gardenup.co.jp

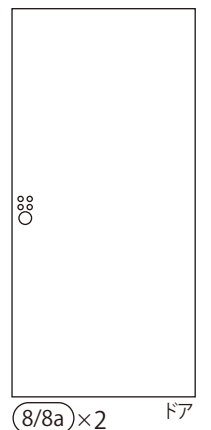
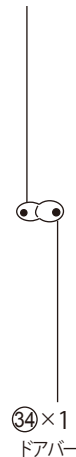
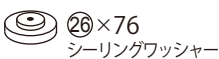
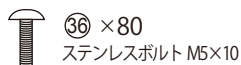
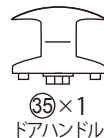
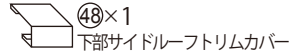
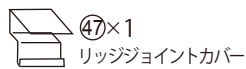
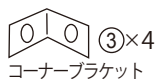
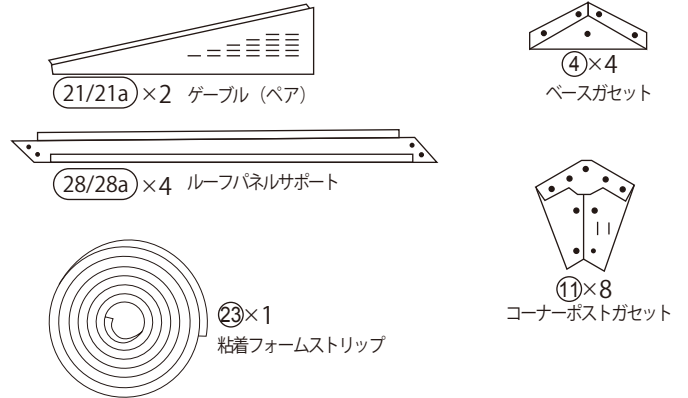
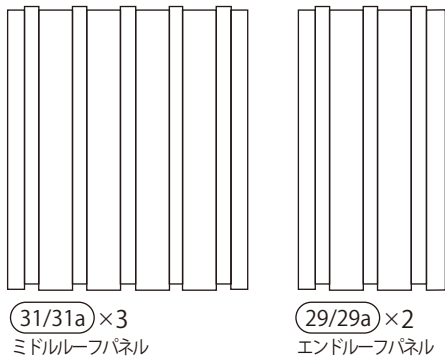
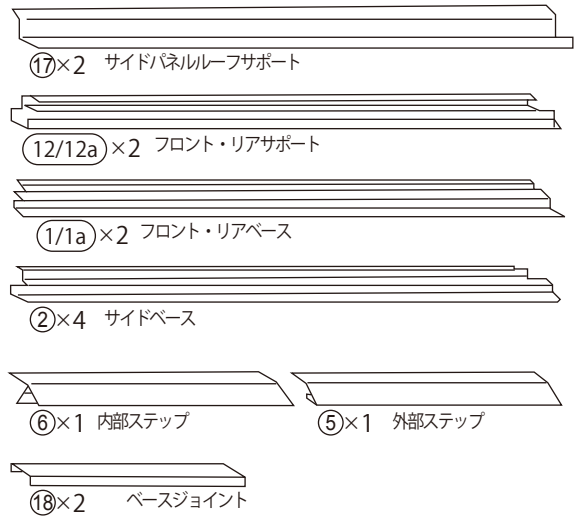
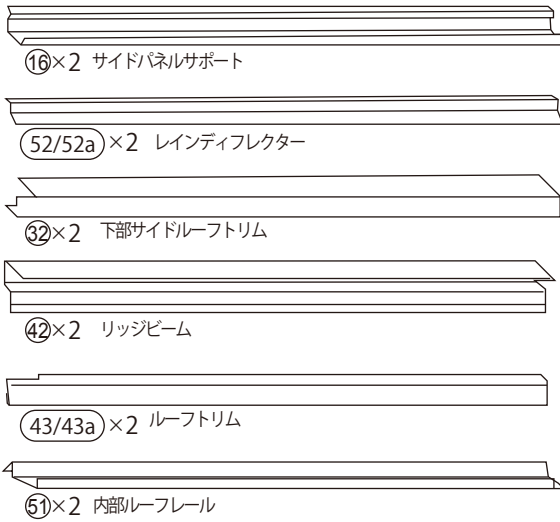
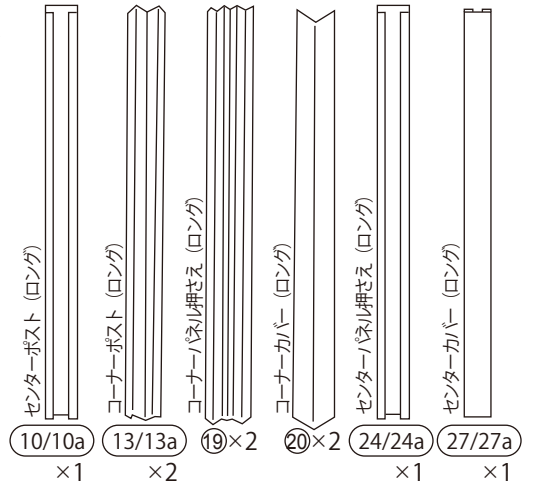
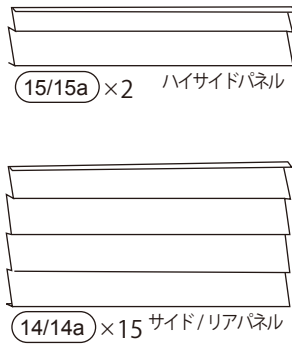
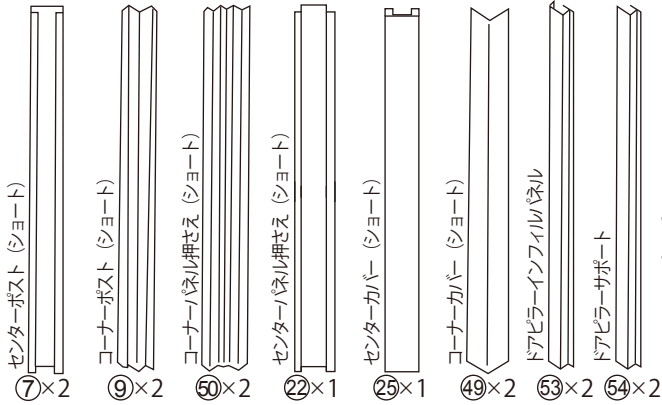
本社：名古屋市港区本星崎町字南3998-31
tel：052-829-0808 fax：052-829-0809

関東営業所：東京都千代田区神田和泉町1-6-13
KHビル1階
tel：03-5829-9526 fax：03-5829-9539

関西営業所：兵庫県川西市中央町18-26
tel：072-755-7025 fax：072-755-7025

99 × 1
 パーツ
 ナンバー 数量

※パーツナンバーは
 部材の裏に貼付さ
 れています。



組立説明書

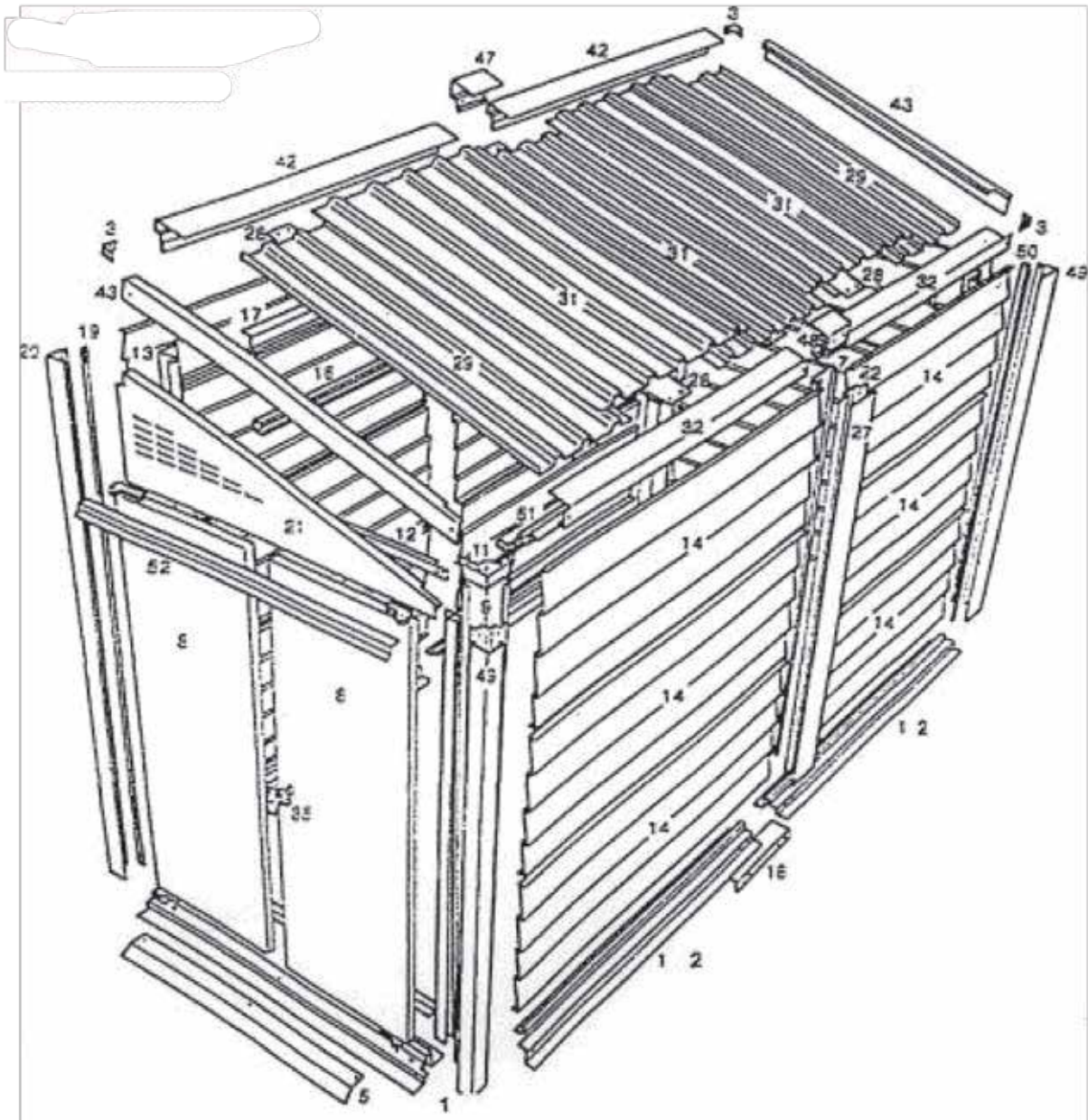
1. 付属部品表に沿って、箱内の付属品をチェックしてください。
2. 組立説明書を最後まで読んでください。
- 1b. 図2のように、ベース・ジョイナー (18) 1つをサイドベース・チャンネル (2) の末端にセルフ・タッピングネジ (38) を6本使い取り付けます。サイドベース・チャンネル (2) をもう一方のジョイナーの末端に取り付けます。この作業をもう一方のベースにも行います。怪我を防ぐため保護手袋(ゴム製手袋など)をはめてください。
5. シェッドの組み立ては二人で行ってください。
6. シェッドを風雨にさらされる場所に設置するときには事前に注意してください。
ベースは必ず確実に固定し、ドアはロックし、風が強い時は開閉に注意してください。

●必要な道具

プラスドライバー 大、10 mmスパナ、8 mmスパナ
(グラウンド・アンカー用の電動ドリルとスパナ)

●付属していない部品

アンカーボルト (Φ8mm) ×4 本



設置場所の準備

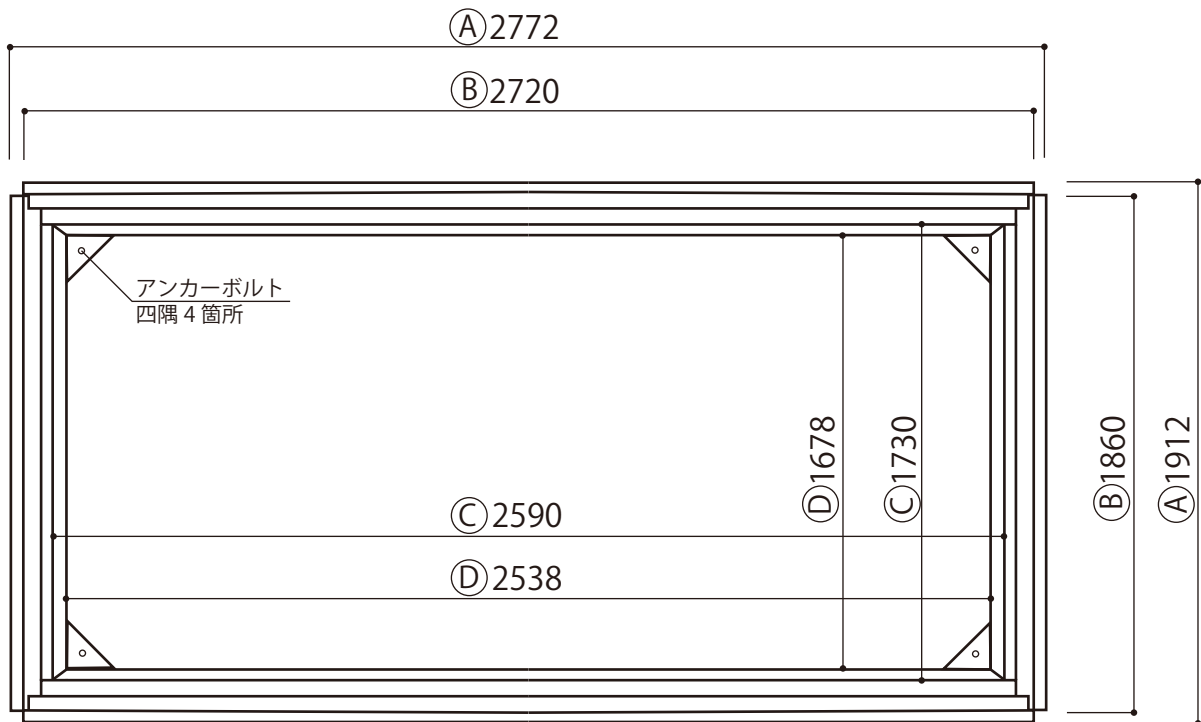
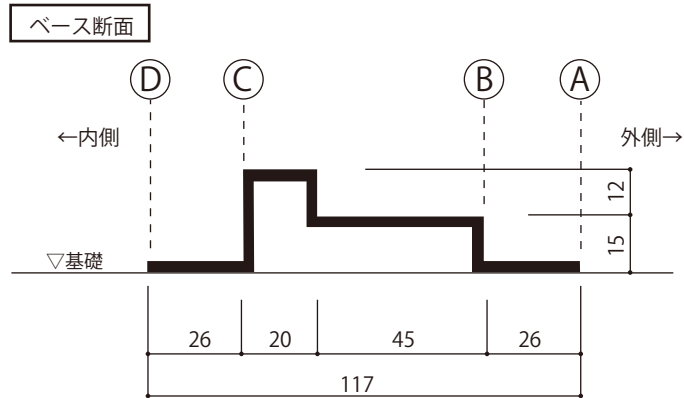
すべてのシェッド製品は 100mm厚のコンクリート基礎に設置して固定することをお勧めします。
コンクリート基礎は防水シート（ビニールシート）上に置いてください。

必要なベースサイズ

標準 T M 2 W サイズ

W1950mm × D2800mm

※アンカー固定はベース組み立て後、商品アンカー穴位置にドリルで穴を開けケミカルアンカーや打ち込みアンカー、ねじ固定式アンカー等で固定して下さい。



△注意

組立の邪魔にならないようにシェッドの周り 900mmに何も置かないでください。

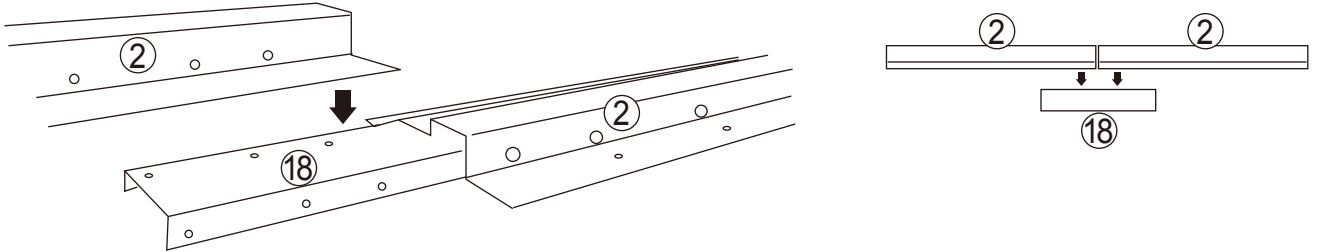
コンクリート基礎は平らで水平にしてください。

ウッドフロアはシェッドの組み立て後におこなってください。

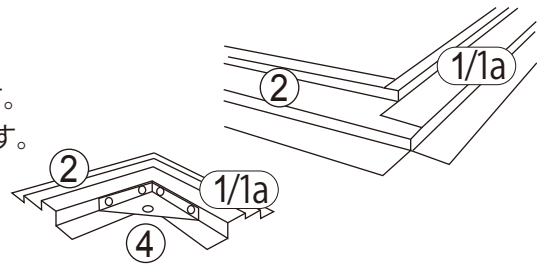
基礎組立

1a. パーツ No, ①×2, ②×4, ⑱×2 ④×4 ⑤×1 ⑥×1 と ⑳ の M5 ボルトと ㉓ のビスを準備してください。

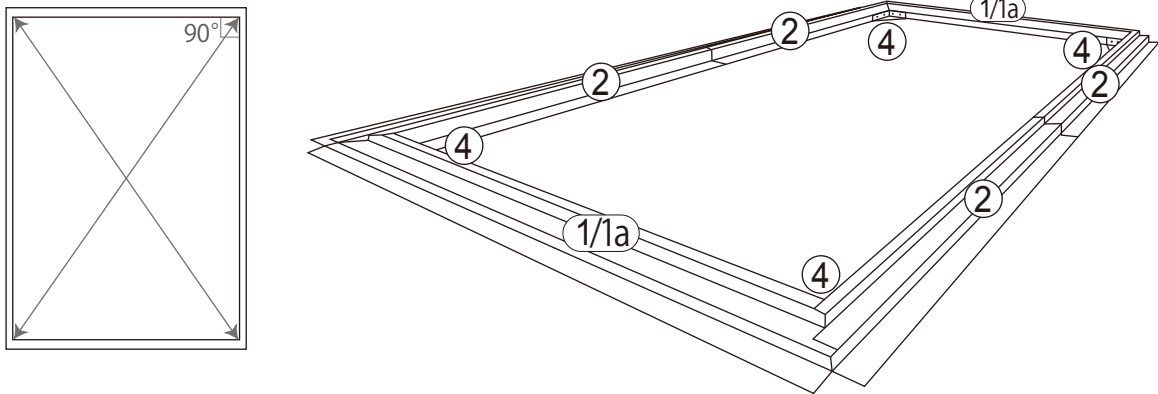
1b. ベースジョイント ⑱×1 にサイドベース ②×2 をセットし、ビス ㉓ を 6 本使い取り付けます。この作業をもう一方のベースにも行います。



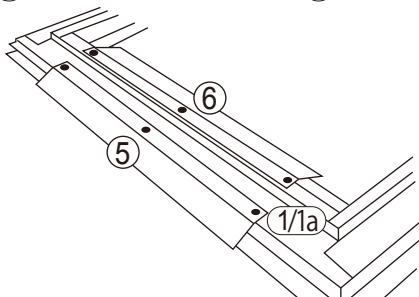
1c. 完成したサイドベース 2 つを平行にして地面に置き、フロント・リアベース ①/1a を配置します。ベースガセット ④ を四隅にボルト ㉑ を使い取り付けます。ボルトの締め付けは仮締めにしてください。



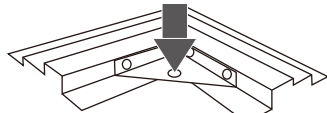
1d. 全箇所の仮止めが終わりましたら、対角線の長さを均等になるように調整してボルトを本締めしてください。



1e. ビス ㉓ を使い、内部ステップ ⑥ と外部ステップ ⑤ を出入り口になる ①/1a に取り付けます。



アンカーボルトを使い、ベース・ガセット ④ の穴を通し、ベースフレームを地面に固定することを推奨します。

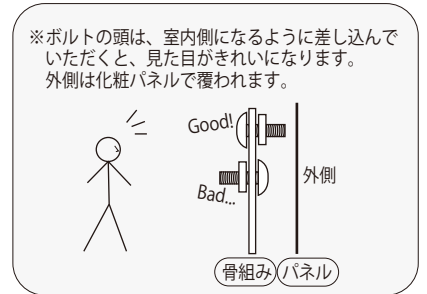
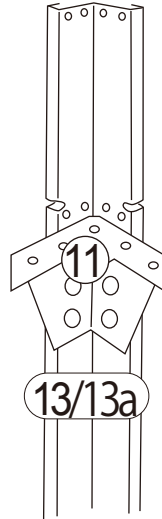
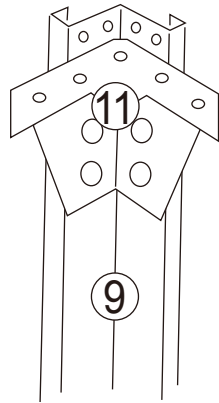
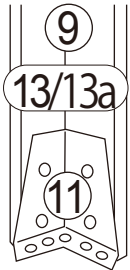


△注意

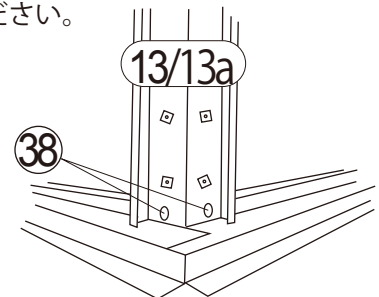
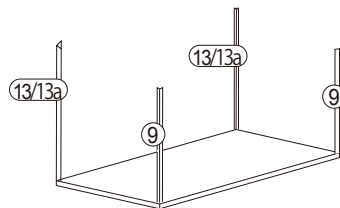
ウッドフロア(オプション)はシェッドの組み立てが完成してから取り付けます。

フレーム組立

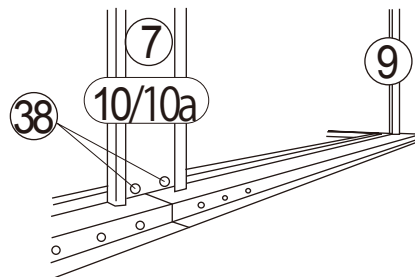
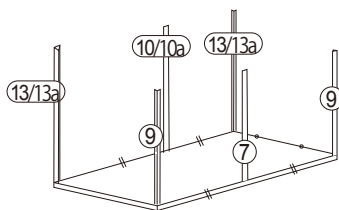
- 2a. コーナーポスト (ショート) ⑨を取り出し、コーナーポストガセット ⑪ をポスト上部と下部に、ボルト ③⑨ とナット ③⑦ で仮締めして取り付けます。
 コーナーポスト (ロング) ⑬/⑬a にも繰り返し行ってください。



- 2b. コーナーポスト ⑬/⑬a と ⑨ をベース部の角に、ビス ③⑧ を 2 本使い締め付けます。各コーナーにこの作業を行ってください。



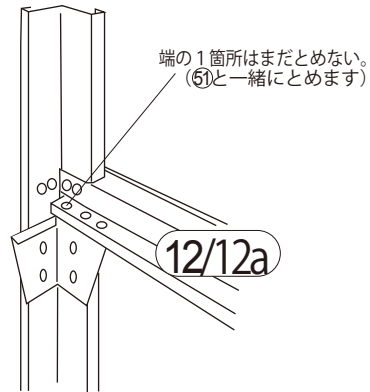
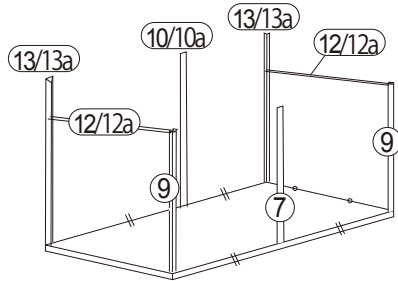
- 2c. センターポスト ⑦ と ⑩/⑩a をベース (サイドフレームの中心) に立て、ビス ③⑧ を 2 本使い取り付けます。



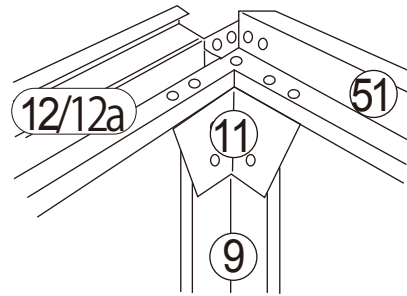
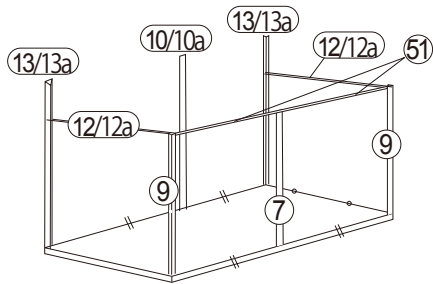
フレーム組み立て

2d. フロント・リアサポート (12/12a) 2つを配置します。

1つをシェッド前部のコーナーポストガゼット (11) の頂点に置き、ナット (37) とボルト (39) をコーナーポスト (9), (13/13a) に締め付けます。
 シェッド後部にも繰り返して行ってください。

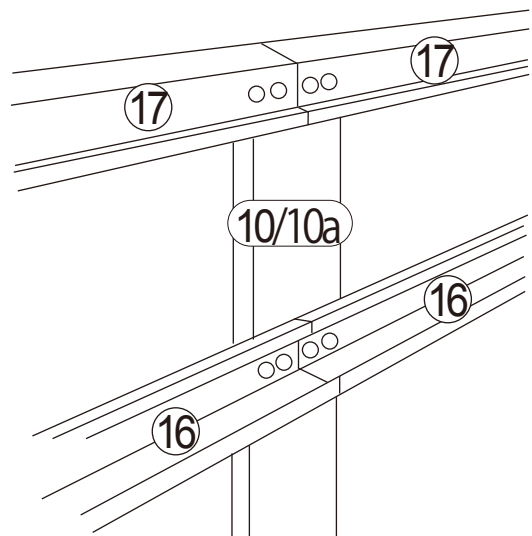
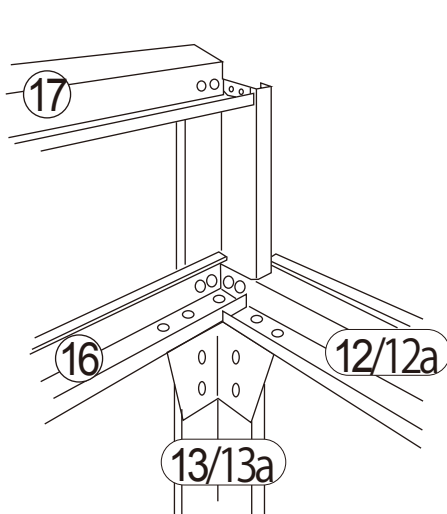


2e. ナットとボルト (37) (39) を使い、内部ルーフレール (51) をコーナーポストガゼット (11) とセンターポスト (7) の頂点に取り付けます。



2f. ナットとボルト (37) (39) を使い、サイドパネルルーフサポート (17) をコーナーポスト (ロング) (13/13a) の頂点とセンターポスト (ロング) (10/10a) に取り付けます。

ナットとボルト (37) (39) を使い、サイドパネルサポート (16) を取り付けます。



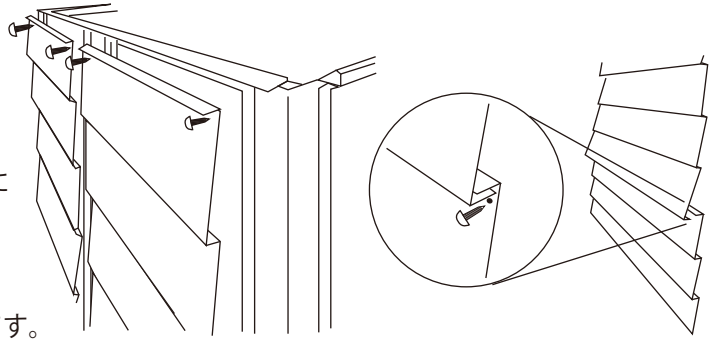
取り付け方法

- 3a. サイド/リアパネル (14/14a) を取り出し、側面高さの低い方の頂点から、パネルをコーナーポスト (9) とセンターポスト (7) にビス (38) を計4本使い取り付けます。

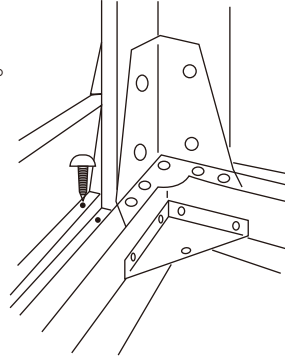
次のパネルは、最初に取り付けたパネルの下部に引っ掛けて、ビス (38) を使い固定します。

一番下のパネルを同じ方法で取り付けます。
サイドとリアパネルの取り付けは同じ方法になります。

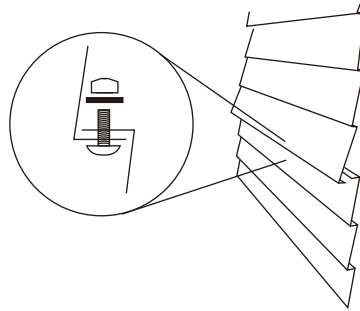
高い方の側面にはパネル (15/15a) を使い上部に取り付けます。



- 3b. シェッドの内側から、サイド/リアパネル (14/14a) の一番下をシェッドのベースにビス (38) を使い固定します。

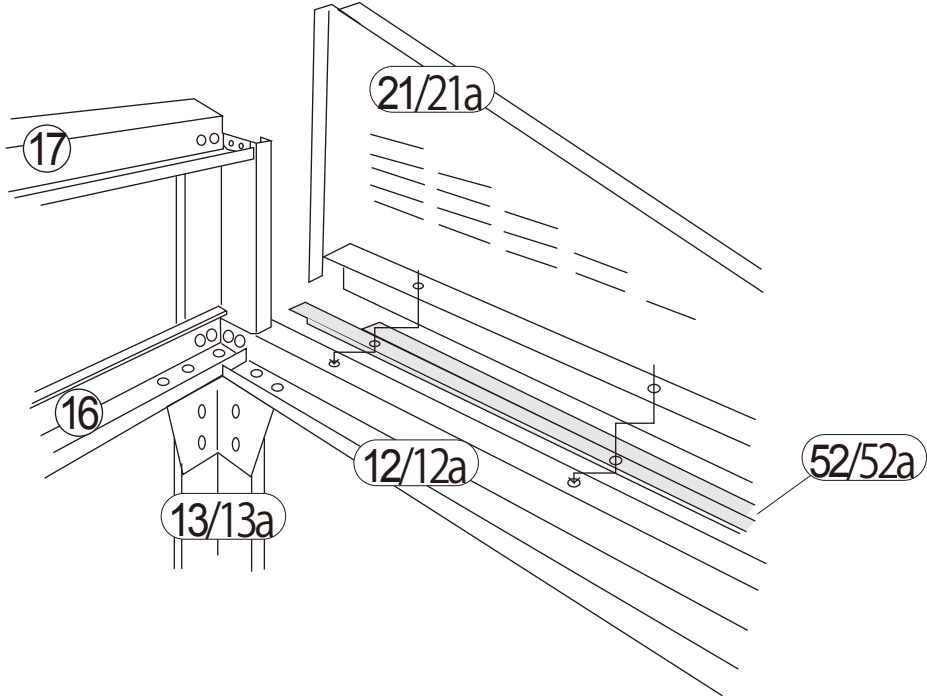


- 3c. ボルト (39) を使い、すべてのパネルを上のパネルに取り付けます。
ボルトは外側から差し込み、ワッシャー (41) とナイロックナット (40) でしっかりと固定します。



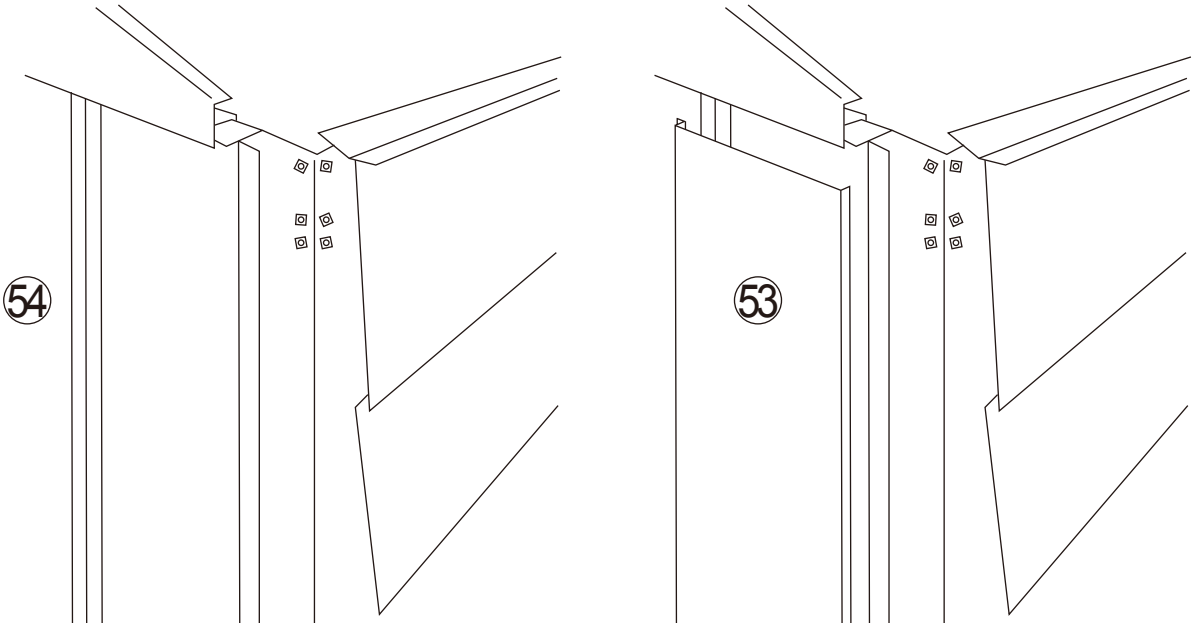
ゲーブルの組み立て

4a. ゲーブル(21/21a) 2つと、レインレфлекター(52/52a) 2つを配置します。
雨よけがフロント・リアサポート(12/12a)とゲーブルの間に挟まれるようにしてください。
ボルト(39)とナット(37)を使い、ボルトをフロント・リアサポート(12/12a)、レインレфлекター(52/52a)、
ゲーブル(21/21a)に通し固定します。



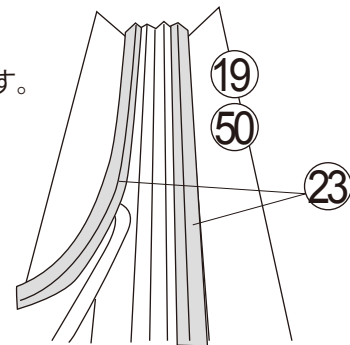
パネルカバーの取り付け

5a. ドアピラーサポート(54)を上下のフレームに固定し、ドアピラーインフィルパネル(53)を下図(右側の場合)のようにはめ込みます。

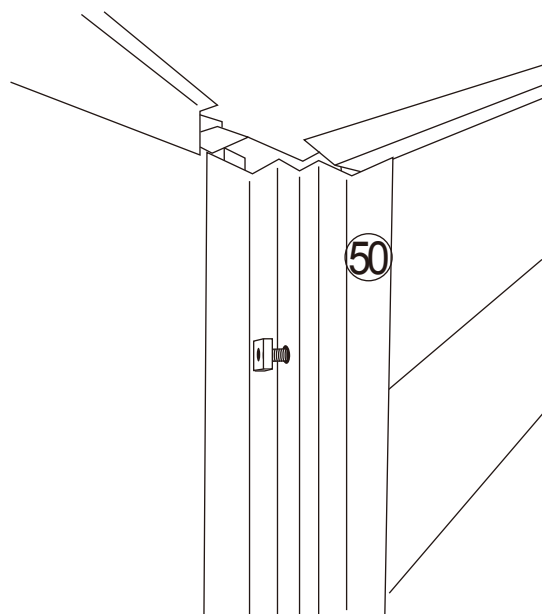
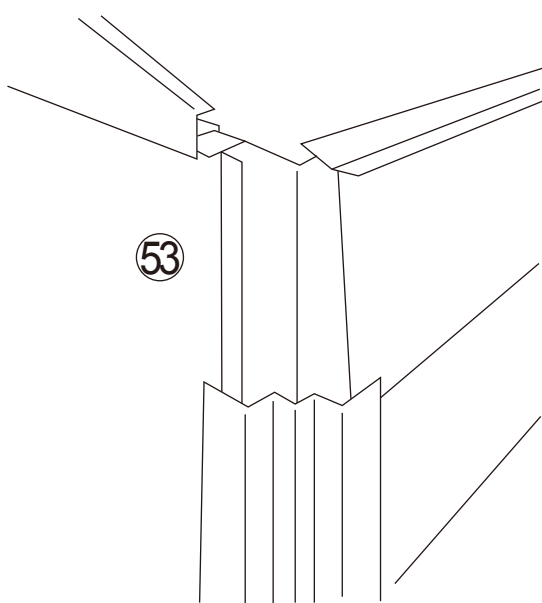


パネルカバーの取り付け

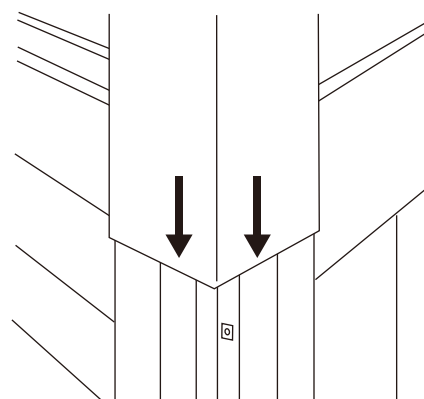
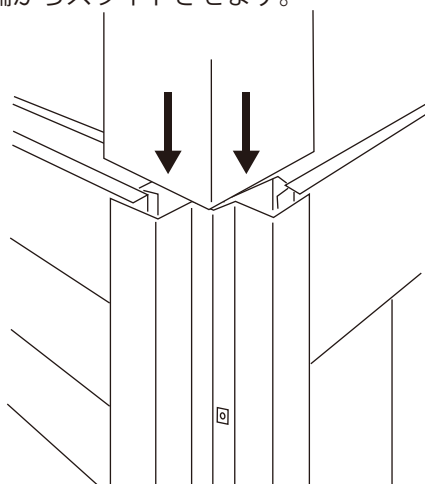
5b. コーナーパネル押さえ (ショート⑤⑩、ロング①⑨) を各2つ取り出します。
 粘着フォームストリップ ②③ を、すべてのパネル押さえ4つに貼り付けます。



5c. コーナーパネル押さえ(ショート) ⑤⑩ をシェッド高さの低い方のコーナーポスト(ショート) ⑨に
 ボルト ③⑨ とナット ③⑦ を3つ使い取り付けます。*ボルトは内側から差ししてください。
 ショートとロングを間違えないように、4箇所すべてに取り付けます。

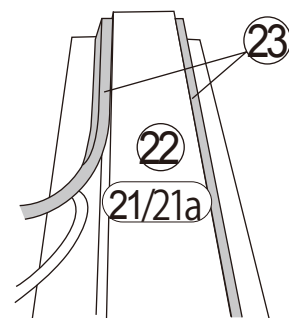


5d. コーナーカバー (ショート④⑨、ロング ②⑩) を各2つ取り出し、
 先に取り付けた角4箇所のコーナーパネル押さえ (ショート ⑤⑩、ロング ①⑨) に
 上部先端からスライドさせます。

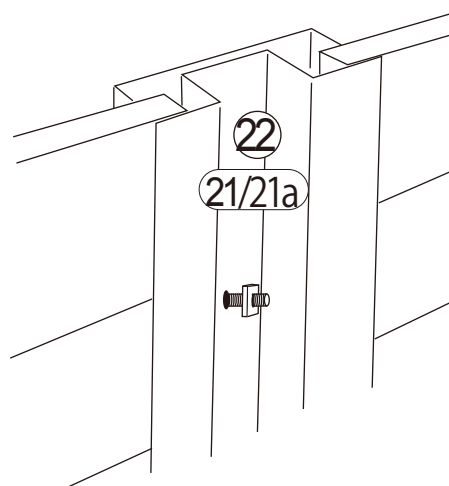


パネルカバーの取り付け

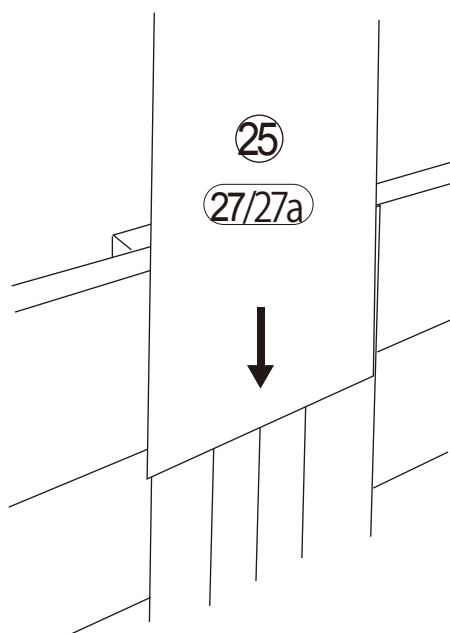
- 5e. センターパネル押さえ(ショート②②、②④/②④a) 各1つを取り出します。
粘着フォームストリップ ②③ をセンターパネル押さえ2つに取り付けます。



- 5f. センターパネル押さえ(ショート②②、ロング②④/②④a)を、ボルト③⑨とナット③⑦を使い
センターポスト(ショート⑦⑦、ロング⑩⑩a)に取り付けます。
ボルトは内側から差し込んでください。



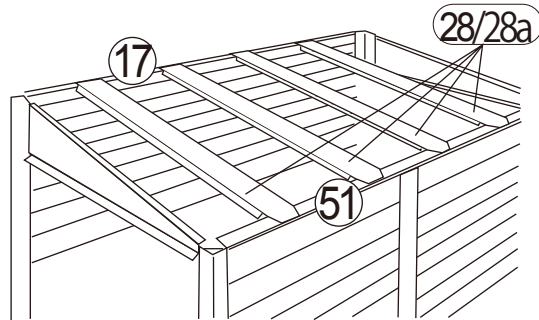
- 5g. センターカバー (ショート②⑤) を低い方のセンターパネル押さえ②② に、センターカバー(ロング②⑦/②⑦a)を
高い方のセンターパネル押さえ②④/②④a)に上部先端からスライドさせます。



屋根の組み立て

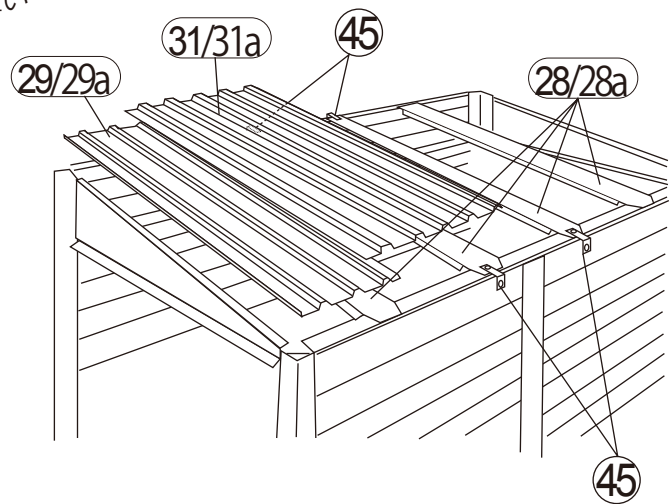
6a. ルーフパネルサポート(28/28a)を4つ選びます。

ルーフパネルサポートの穴をサイドパネルルーフサポート(51)、(17)の穴に合わせます。



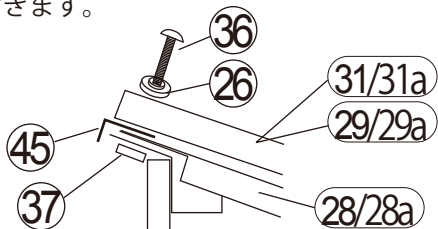
6c. ルーフパネルを5枚選びます。(ミドルルーフパネル3つ(31/31a)は同じ形状ですが、エンドルーフパネル2つ(29/29a)は折り返しが付いています。)

6d. エンドパネル(29/29a)1つをシェッドの上に置き、上向きの角がゲーブルの上になるようにして置いてください。
ルーフパネルは一筋分重なり合います。



ボルト(36)、ナット(37)、シーリングワッシャー(26)を使い固定します。

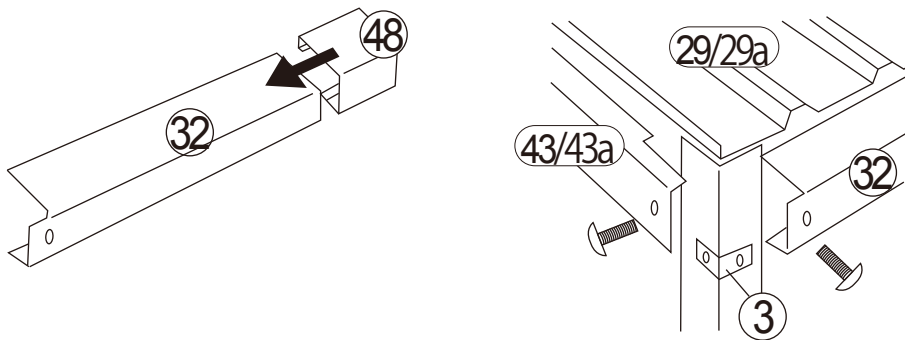
中心のミドルルーフパネルにはルーフブラケット(45)が4つ付きます。



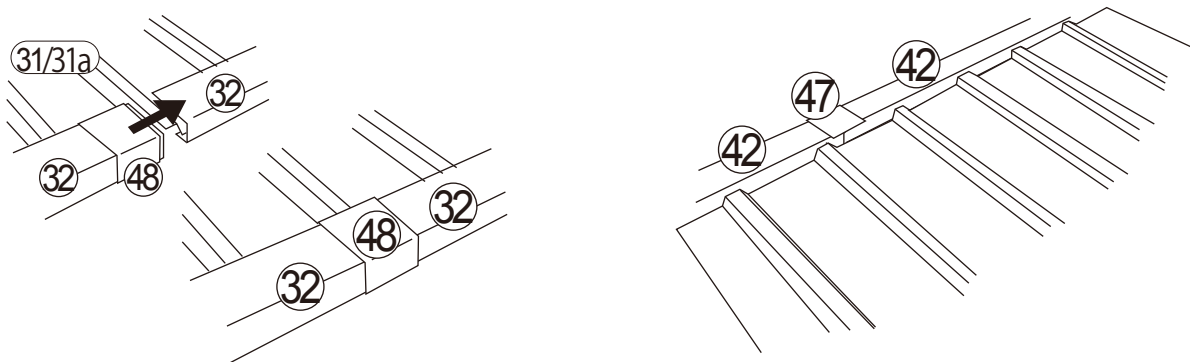
- 6e. シェッド両側にルーフトリム(43/43a)をゲーブル(21/21a)に通し、ボルト(36)、シーリングワッシャー(26)を使用し、ナイロックナット(40)で固定します。
ルーフトリム(43/43a)がルーフパネル(29/29a)末端の折り目に被さるようにしてください。

下部サイドルーフトリム(32)を取り出します。ルーフパネルのタワ縁に置き、末端の一方を、コーナーブラケット(3)に取り付けます。もう一方の末端を、ボルト(36)を使いルーフブラケット(45)に固定します。もう一方の下部サイドルーフトリムにも繰り返していきます。

- ※下部サイドルーフトリム(32)を取り付ける前に、下部サイドルーフトリムカバー(48)を一方の下部サイドルーフトリム(32)に差し込んでください。
反対側のリッジビーム(42)とリッジジョイントカバー(47)も同様に取り付けてください。

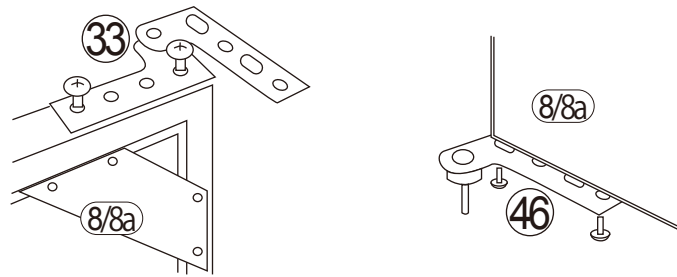


- 6g. 下部サイドルーフトリムカバー(48)をスライドさせて、下部サイドルーフトリム(32)を結合します。
※ビス等を用いる必要はありません。
リッジビーム(42)とリッジジョイントカバー(47)も同じ方法で取り付けます。

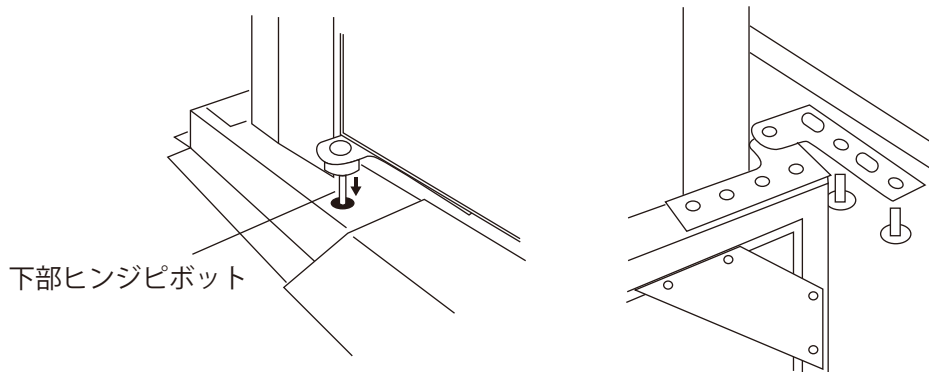


ドアとドアスロープの取り付け

- 7a. ドア(8/8a)を傷つかないように平らな箇所に置きます。
上部ヒンジ部材(33)を取り出し、ステンレスボルト(36)を使いドアに取り付けます。
下部ヒンジ部材(46)も、ドアの下部に取り付けます。



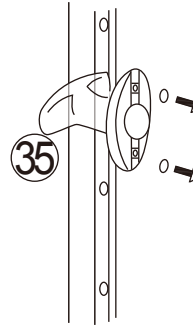
- 7b. ドアを持ち上げ、下部ヒンジピボットをベース穴に差し込みます。
次にゲートルサポートの下にヒンジ上部をスライドさせ、ステンレスボルト(36)で固定してください。



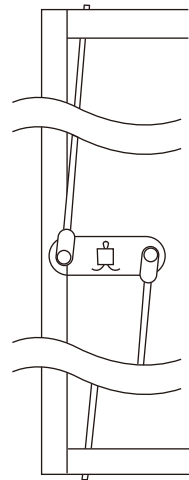
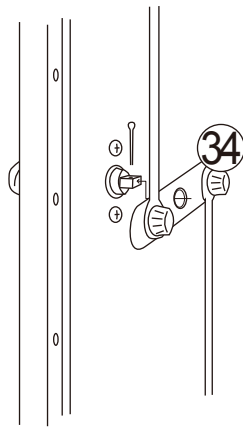
左右のドアがずれている場合は、ヒンジ取付のボルトを緩めて、左右どちらかにスライドさせ調整します。

ドア把手の取り付け

- 8a. ドアハンドル ③⑤ とドアバー ③④ を用意します。
ドアハンドルをドアに設置します



- 8b. ドアバー ③④ を押し上げドア上部の穴に通し、押し下げ下部の穴を通します。
押さえ板をドアハンドルの凸部分に押し込み、割リピンを使い定位置に固定します。



シェッドの組み立てが完了しましたら、ボルトが緩んでいる箇所がないか確認してください。

注意事項

●組み立て

本製品は**組み立て**及び**アンカー固定**が必要です。組み立ては2人作業にて行って下さい。ボルト・ナットの本数が多いため、インパクトドライバー（電動ドライバー）のご使用をお勧めします。本製品は重量物です。腰を痛めたりしないよう取扱には充分お気をつけ下さい。また金属製ですので皮手袋を着用し、部材のエッジに注意して作業してください。尚、本体組立説明書は弊社ホームページの各商品ページよりダウンロードができます。

[所要時間の目安]

TM1	TM2	TM2W	TM6	TM6cp	TM5	TM3	Standard cycle	TM4	TM7
約6～8時間					約12～15時間	約3～4時間		約1～2時間	

●必要な工具

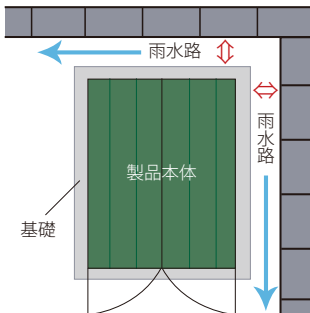
- ・プラスドライバー（#2、#3）
- ・スパナ（8mm、10mm）
- ・アンカー用の電動ドリルとスパナ
- ・アンカーボルト（コーナー用：8Φ×4本）（外周用：8Φ×8本）

●設置場所

施工上、左右前後に約90cm程のスペースが必要です。外側からビス止めを行う際に作業可能な広さで結構です。また、**基礎は水平にして下さい**。水平でない場合、扉の開閉がしづらくなります。

●内部下地

土間コンクリート上の設置を推奨します。コーナー内側4箇所をアンカー固定して下さい。TM2、TM2W、TM4、TM5はさらに外周に8箇所アンカー固定が必要です。（任意）※アンカーボルトは付属品に含まれておりませんので、別途ご用意下さい。



ブロックフェンス際に製品を設置する場合、コーナー部分の排水を考慮して下さい。製品内への雨水侵入を防ぐために、雨水路のスペースを空けて下さい。基礎は左ページ[A]内高基礎を推奨しておりますが、[B]フラット基礎の場合はウッドフロア（オプション品）で床を上げて下さい。

コーナーアンカー



●床面について

底板はありません。別売りのウッドフロア（オプション品）をご用意しております。※TM3、TM7はメタルフロアが付属します。ウッドフロアは湿気等で腐りやすいため、必ず防湿シートを下に敷いて下さい。バイク等の重量物を収納する場合は、土間コンクリートのままご使用下さい。

●断熱・結露対策

寒冷地や冬季等の使用環境によって内部結露が起りやすい場合は、断熱結露防止材（オプション品）を天井（側面パネル）に貼ることをお勧めします。

●自転車倉庫について

TM3、スタンダードサイクル、TM6 cycle plusはスポーツタイプの自転車収納用として製作されています。自転車の形状によっては収納できない場合がございます。

●保証に関して

ガーデナップが輸入販売する英国 TRIMETALS 製品は、耐久性に優れたガルバリウム鋼板に、PVC樹脂コーティングを施した腐食に強い高品質パネルを採用しているのが特長です。（パネル以外のパーツや全ての取付部材においては適用されていません。）そのため、弊社では保証規定（保証期間2年）を定めており、規定に沿って対応させて頂いております。

●リベットの錆びについて

リベット留めの際に残る鉄芯が錆びることがありますが、リベット自体の性能には問題はございません。

●鍵について

鍵を挿したままの状態放置した場合、鍵が錆びて開閉しづらくなる可能性があります。使用後は外すことをお勧めします。又、錆び防止のために防錆剤（ぼうせいざい）を鍵穴に注入することをお勧めします。

●沿岸部での設置について

沿岸部にメタルシェッド及び、自転車倉庫を設置した場合、錆が発生する可能性があります。