

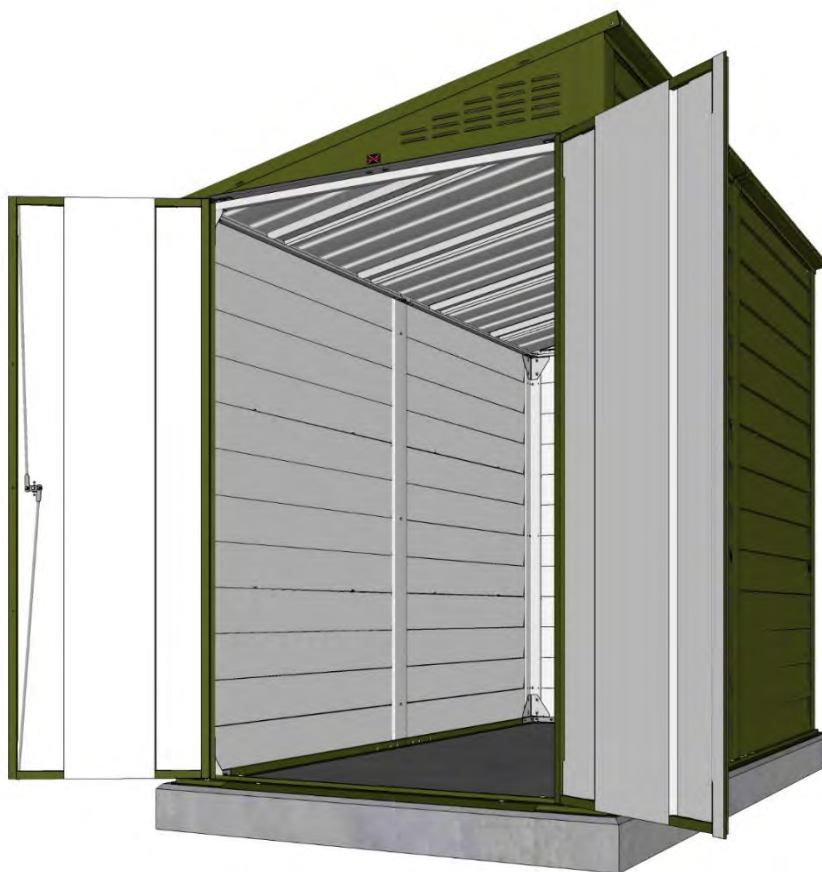
Metal Sheds

基本組立説明書

TM2 DD, TM2W DD

図を参考にしながら読んでください。施工をスムーズに行うため、電動ドライバーをお使いください。すべての手順ごとにボルトナットを確実に締めてください。

- A：組立を始める前に、図を参考にして、全ての部品を確認してください。
- B：完成した倉庫は、コンクリートや舗装スラブなどに確実に固定してください。
- C：部品を取り扱う際には、ゴム製手袋などをして、怪我をしないように十分に注意してください。
- D：製品を風の強いところで使用する際は、十分に注意してください。
- E：お子様が製品を使用する際には、絶対に目を離さないでください。
- F：悪天候から守るためには、パネルのすき間を埋めるマスキングタイプのシーリングをお勧めします。
- G：万が一、製品が破損したり、部品を損失し、製品の組み立てが困難になってしまった場合は、お買い上げの販売店にお問い合わせください。



 **ガーデナップ株式会社**
www.gardenup.co.jp
sals@gardenup.co.jp

本 社：名古屋市港区本星崎字南 3998-31
TEL：052-829-0808 FAX：052-829-0809

⚠ 組み立てする前に

1. 付属部品表に沿って、箱内の付属部品をチェックして下さい。
2. 組立説明書を最後まで読んで、確認しながら組み立ててください。
3. 怪我を防ぐため、必ず保護手袋（ゴム製手袋、軍手など）をはめて組み立ててください。
4. シェッドの組み立ては二人で行ってください。
5. シェッドを風雨にさらされる場所に設置するときは、事前に注意してください。
6. ベースは必ず基礎（コンクリート、舗装スラブなど）に確実に固定してください。
7. 風が強い時は、ドアの開閉はに注意してください。
8. ドア取付位置に対して、屋根勾配は左右どちらでも設置可能です。

必要な工具

- ・電動ドライバー、プラスドライバービット（2番、3番）、スパナ（8mm、10mm）、ペンチ、プライヤー
- ・メジャー（差し金） ・筆記用具 ・ゴム手袋（グラウンドアンカー用の電動ドリルとスパナ）

付属していない部品

- ・アンカーボルト（M8 × 4本、M6 × 4本）、各アンカーボルト用ナット

目次

1. ベースの組み立て P.6～

2. 柱、骨材の組み立て P.7～

3. サイドパネルの取り付け P.12～

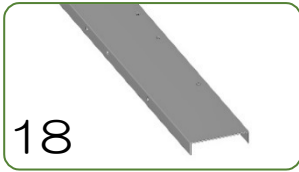
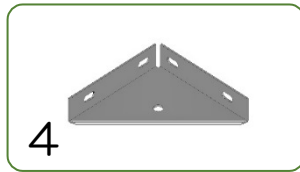
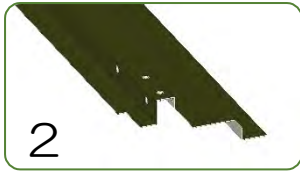
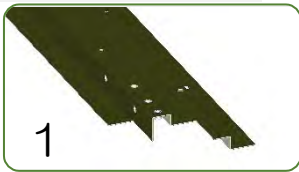
4. 屋根の組み立て P.15～

5. ドアの取り付け P.18～

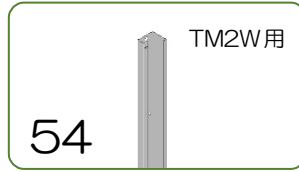
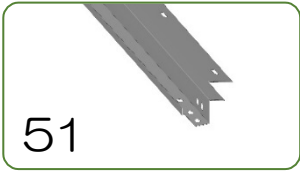
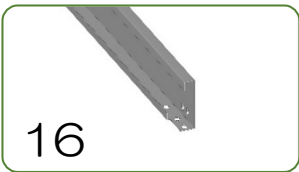
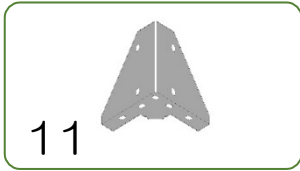
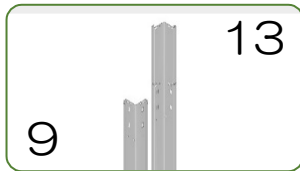
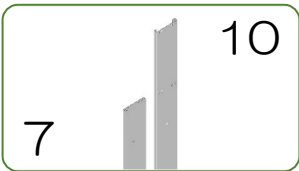
TM2、TM2W component list

No.	部材名称	TM2	TM2W	No.	部材名称	TM2	TM2W
1	フロント・リアベース	2	2	27	センターカバー（ロング）	1	1
2	サイドベース	4	4	28	ルーフパネルサポート	4	4
3	コーナーブラケット	4	4	29	エンドルーフパネル	2	2
4	ベースガセット	4	4	30	ドアピラーカバー	2	
5	外部ステップ	1	1	31	ミドルルーフパネル	3	3
6	内部ステップ	1	1	32	下部サイドルーフトリム	2	2
7	センターポスト（ショート）	1	2	33	上部ヒンジ	2	2
8	ドア	2	2	34	ドアバー	2	1
9	コーナーポスト（ショート）	2	2	35	ドアハンドルセット	1	1
10	センターポスト（ロング）	1	1	36	ステンボルト M5×10	48	80
11	コーナーポストガセット	8	8	37	四角ナット	134	134
12	フロント/リア ゲーブルサポート	2	2	38	セルフタッピングビス M5×12	94	96
13	コーナーポスト（ロング）	2	2	39	ボルト M5×8	158	190
14	サイド/リアパネル ※1	15	15	40	ナイロックナット	24	24
15	ハイサイドパネル	2	2	41	ステンレスワッシャー	24	24
16	サイドパネルサポート	2	2	42	リッジビーム	2	2
17	サイドパネルルーフサポート	2	2	43	ルーフトリム	2	2
18	ベースジョイント	2	2	44	ロングボルト M5×20	18	18
19	コーナーパネルリテーナー（ロング）	2	2	45	ルーフブラケット	4	4
20	コーナーカバー（ロング）	2	2	46	下部ヒンジ	2	2
21	ゲーブル	2	2	47	リッジジョイントカバー	1	1
22	センターパネルリテーナー（ショート）	1	1	48	下部サイドルーフトリムカバー	1	1
23	粘着フォームストリップ	14	14	49	コーナーカバー（ショート）	2	2
24	センターパネルリテーナー（ロング）	1	1	50	コーナーパネルリテーナー（ショート）	2	2
25	センターカバー（ショート）	1	1	51	内部ルーフレール	2	2
26	シーリングワッシャー	44	76	52	レインレフレクター	2	2
				53	ドアピラーパネル		2
				54	ドアピラーサポート		2

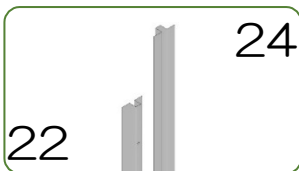
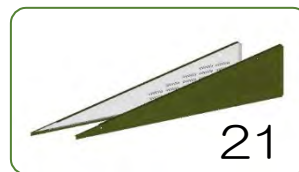
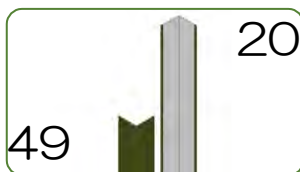
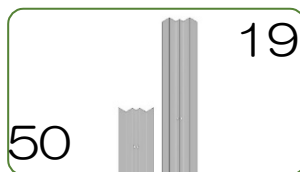
ベース部品



側面フレーム部品（骨材）



側面パネル、パネル押え、化粧部品（骨材）

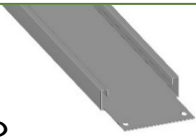


屋根骨材、屋根パネル、周り縁

3



28



29



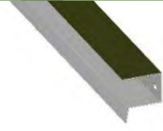
31



32



42



43



45



47



48



ドア部材

8



33



34



35



46



ビス類

26



36



37



38



39



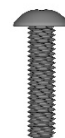
40



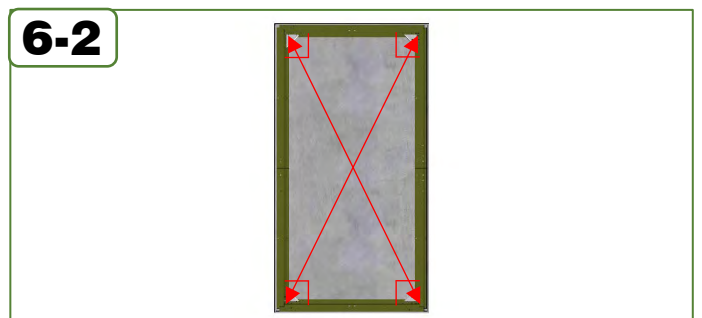
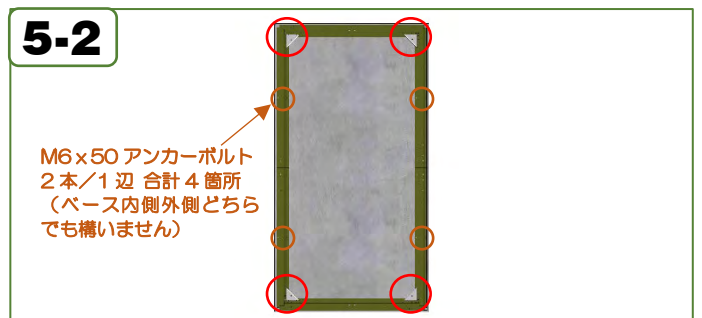
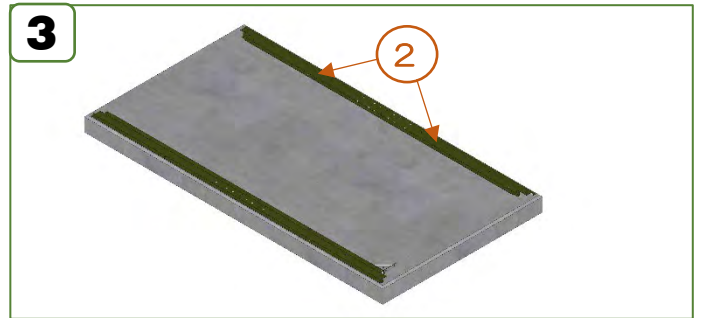
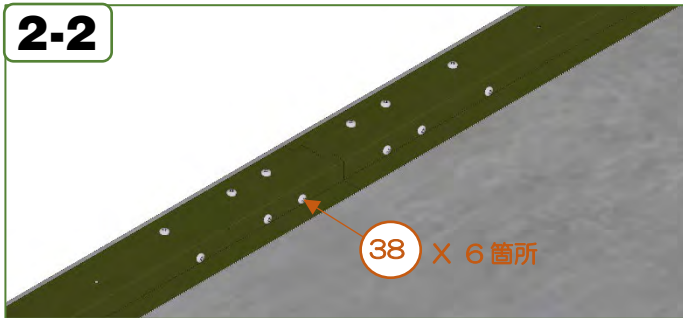
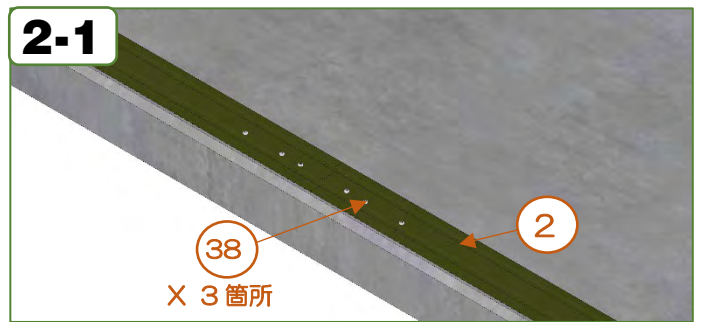
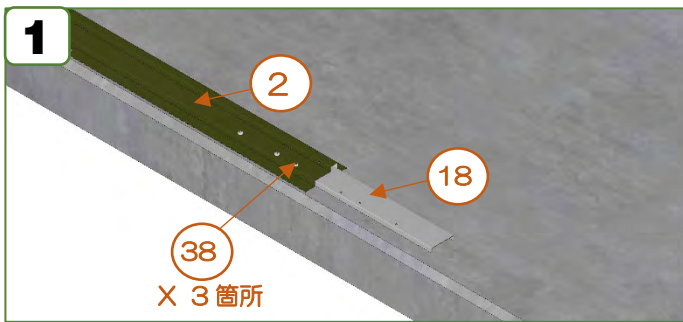
41



44

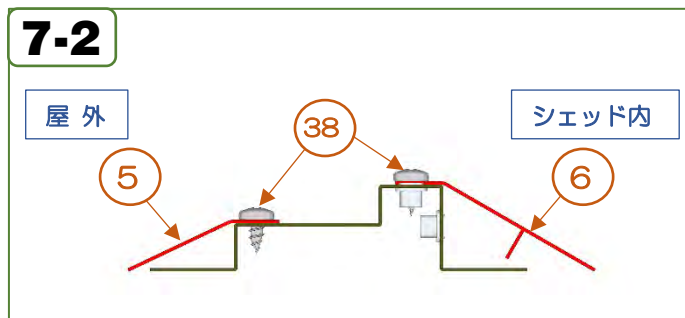


1. ベースの組み立て

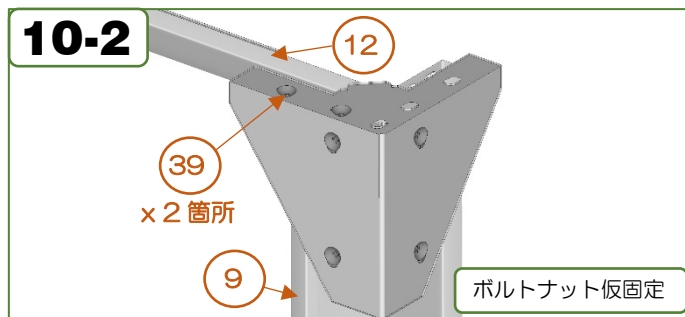
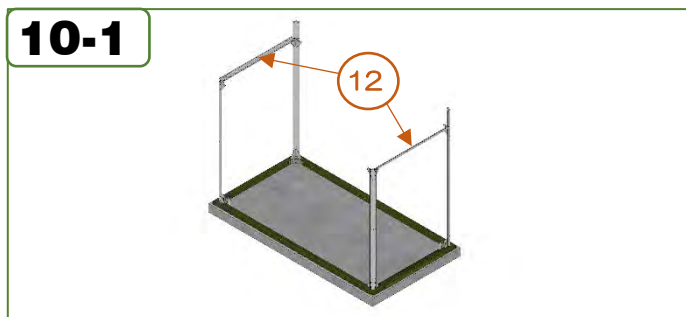
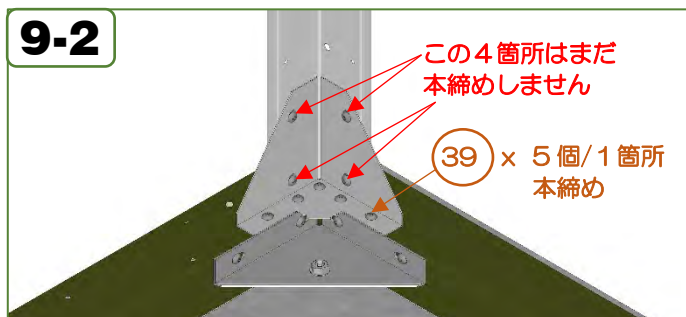
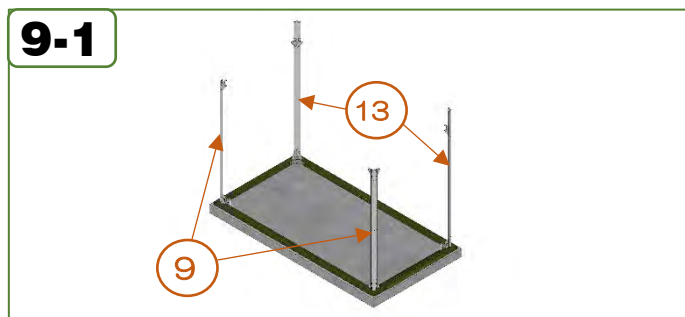
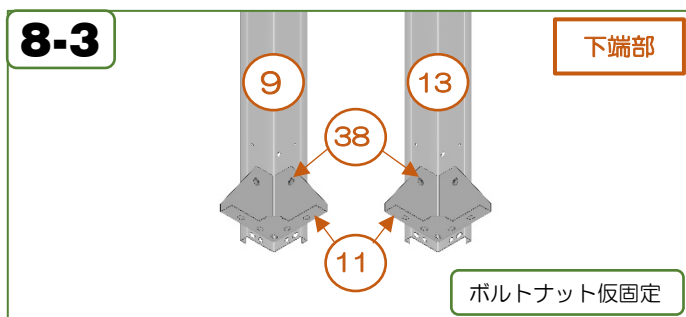
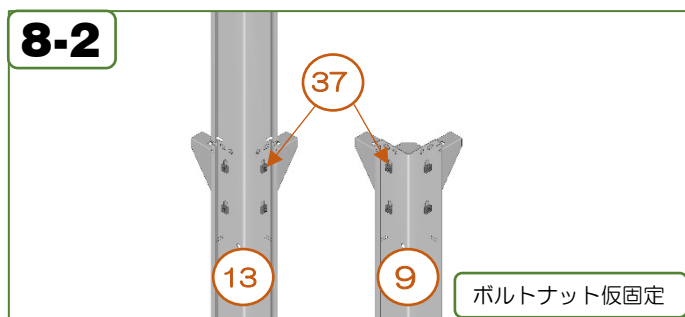
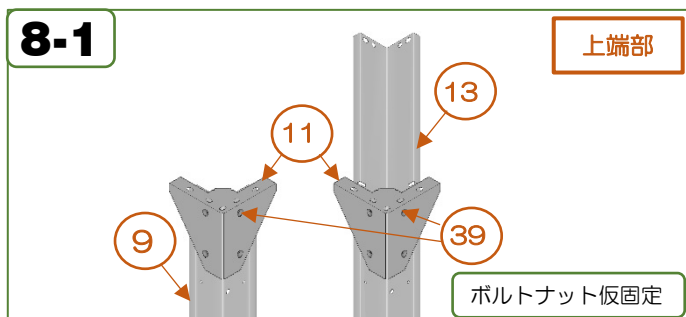


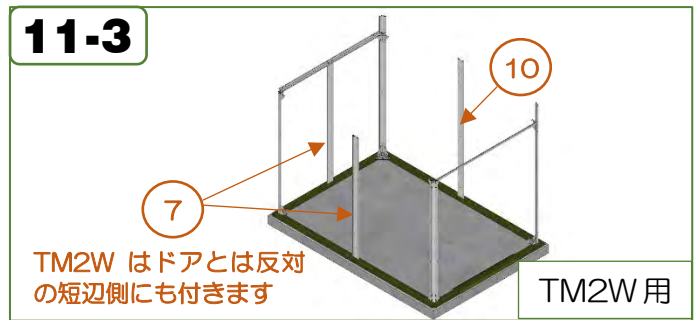
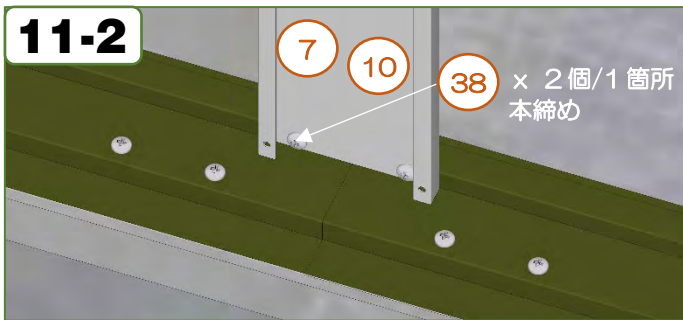
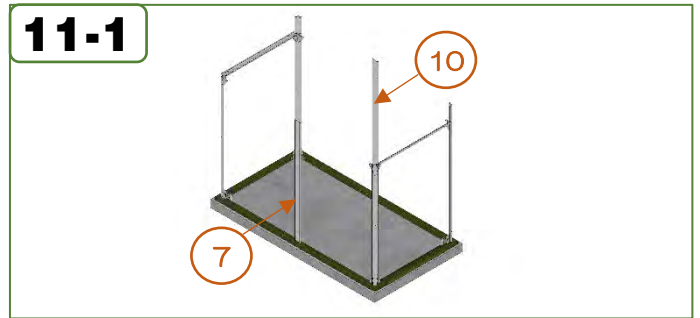
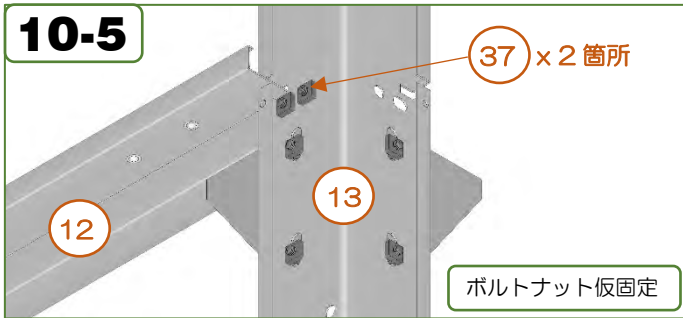
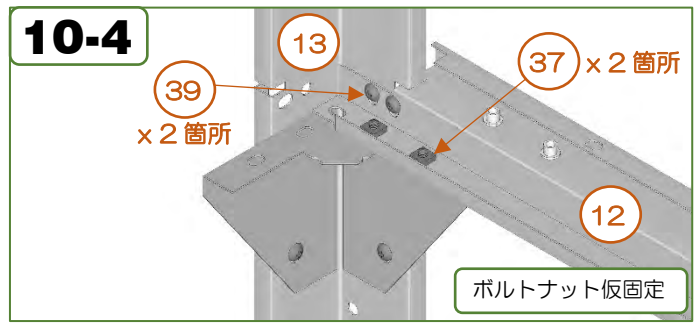
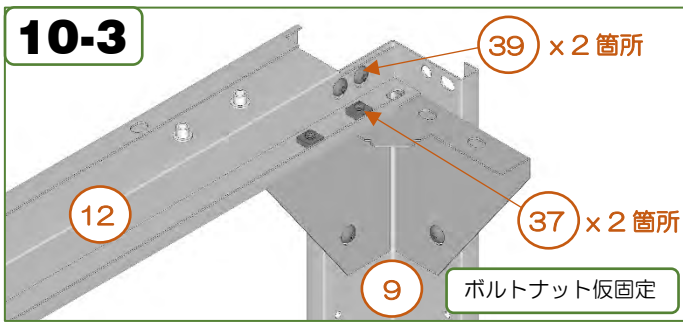
※1 : アンカーボルトは、ベースの各辺、対角、直角が正しい寸法になっているか確認してから、アンカーボルト固定してください。(アンカーボルトは付属しておりません。組み立てる前に準備して下さい。)

※2：長辺側ベース 1 本に対して 2 本（M6×50）アンカーボルトを打ち込んでください。

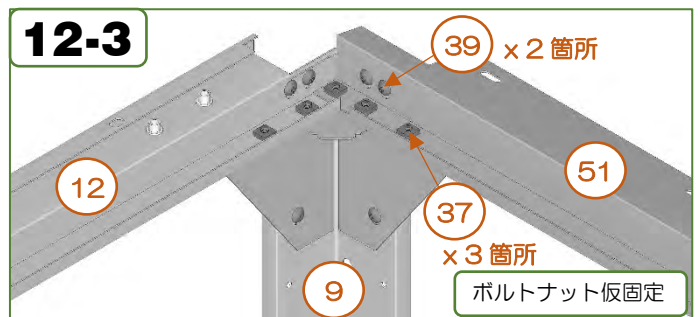
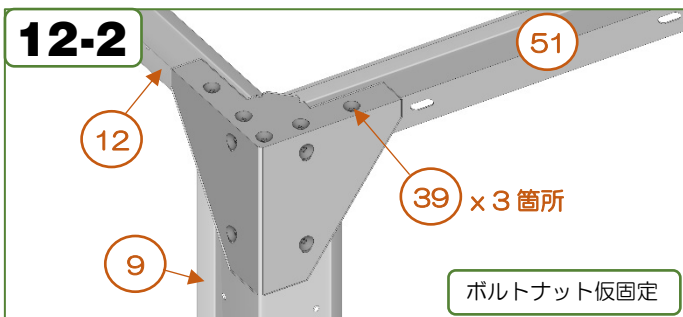
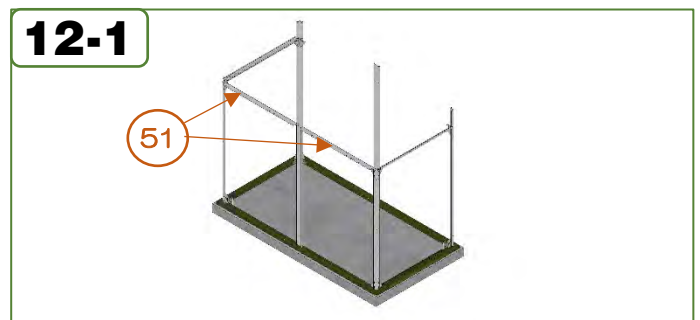
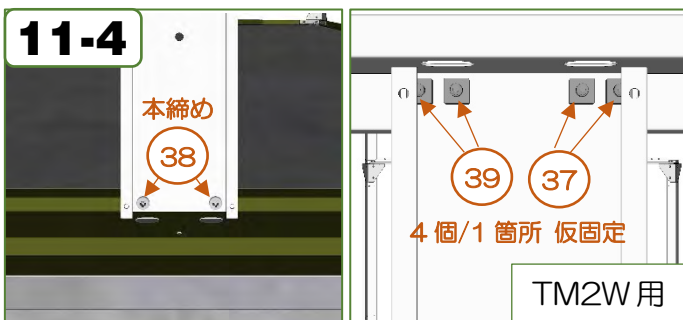


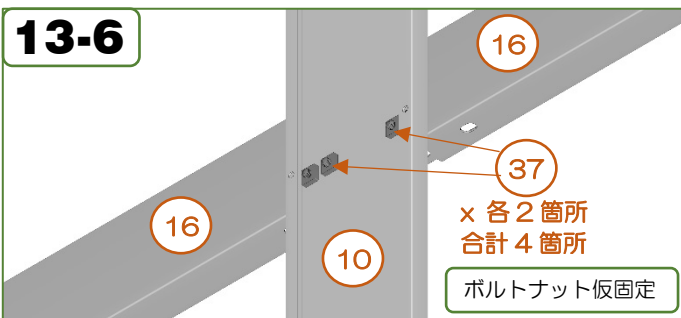
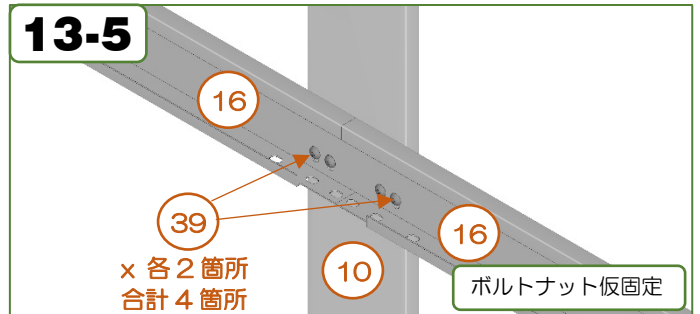
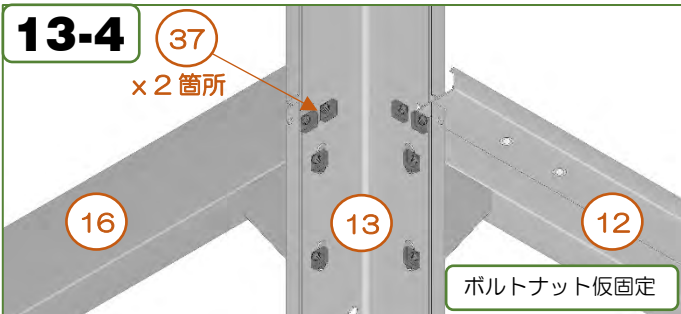
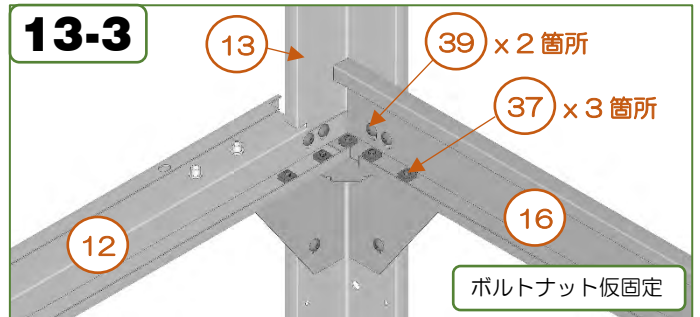
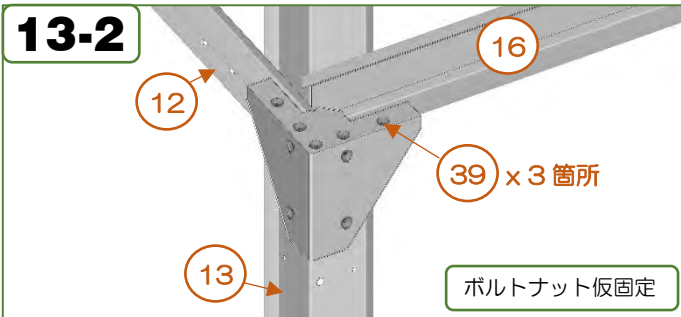
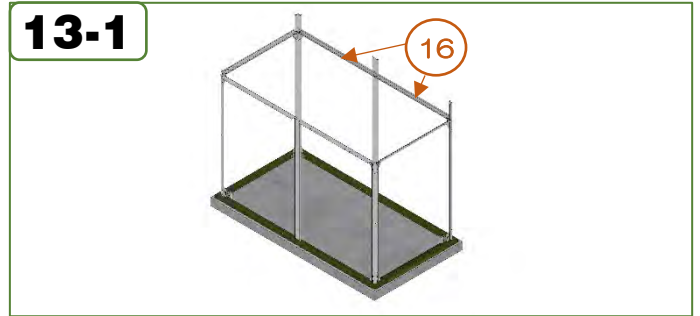
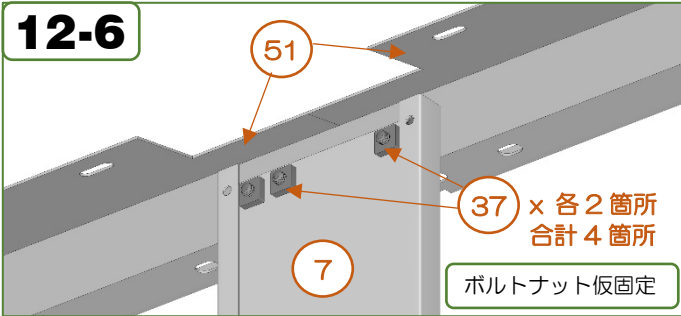
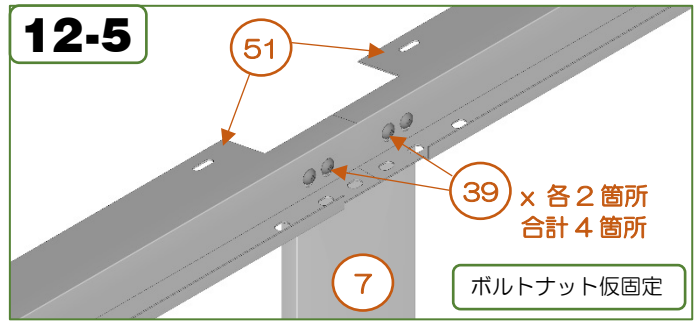
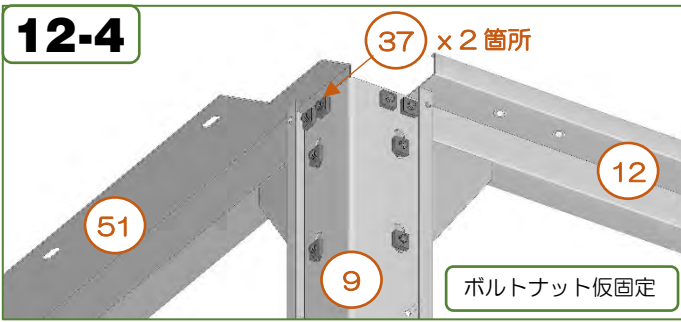
2. 柱、骨材の組み立て

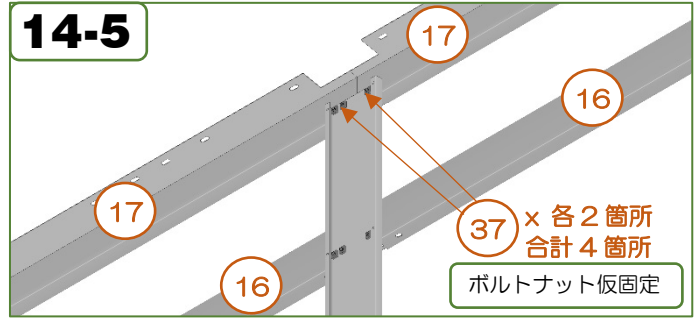
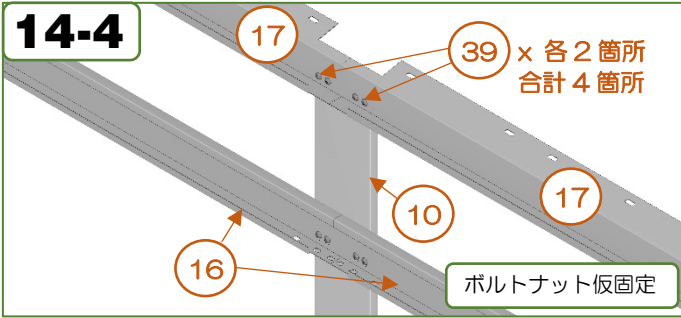
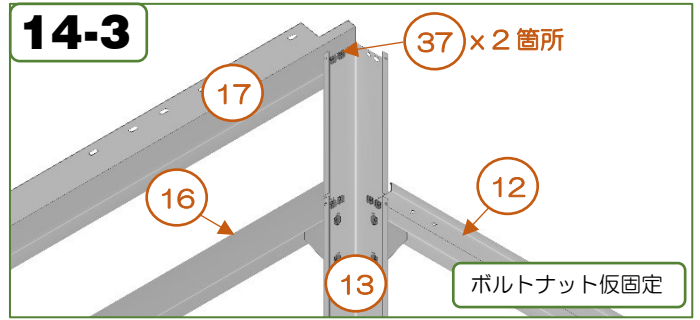
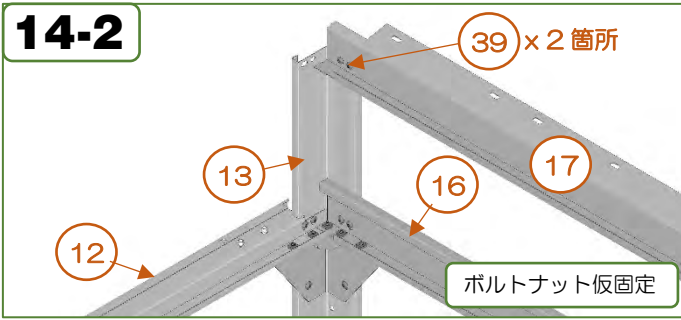




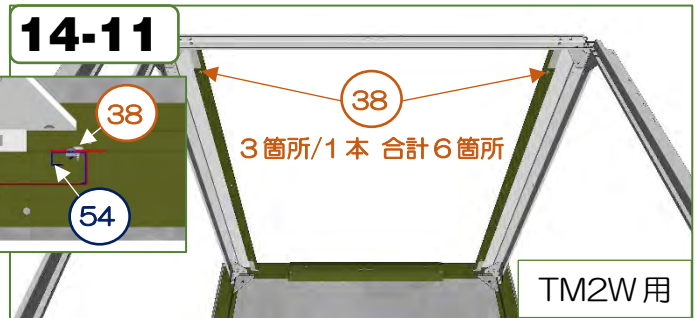
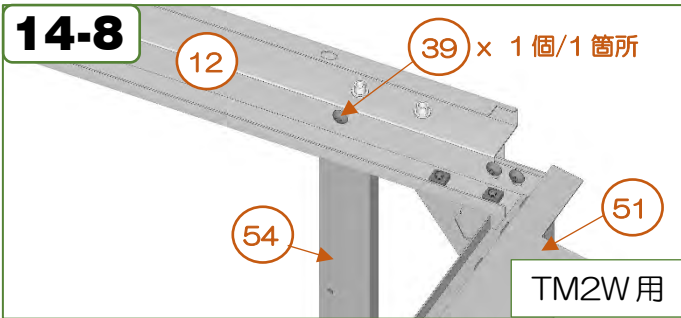
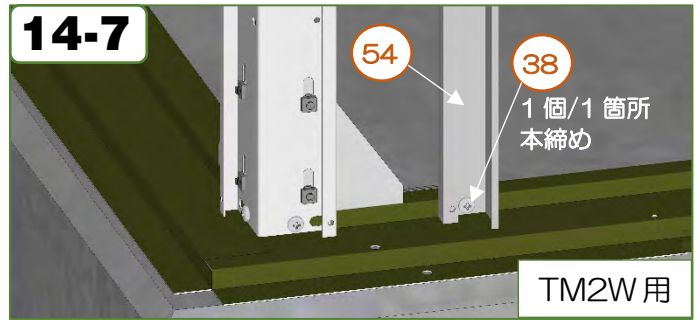
※ TM2W はドアとは反対の短辺側にもセンターポスト (No.7) が付きます。ベースへ打ち付けるスクリー
ュービス (No.38) は本締め、フロント/リア ゲーブルサポート (No.12) と連結させるボルトとナット
(NO.37、39) は仮固定します。





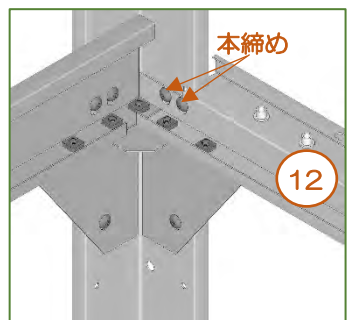
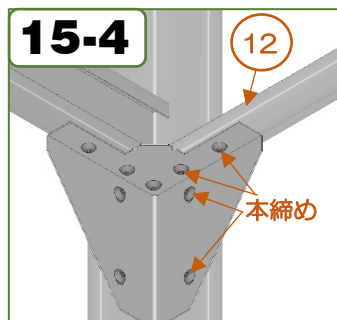
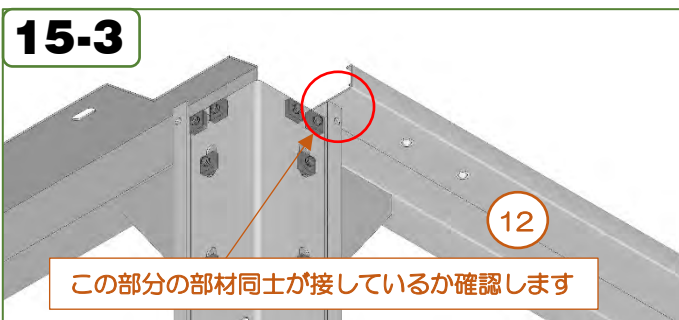
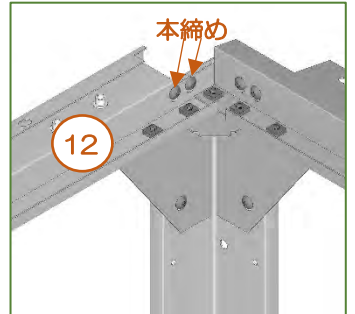
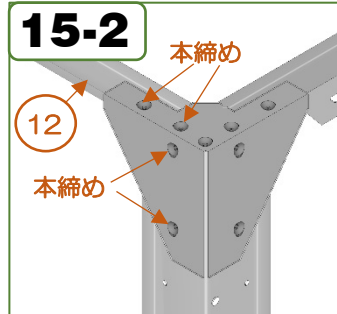
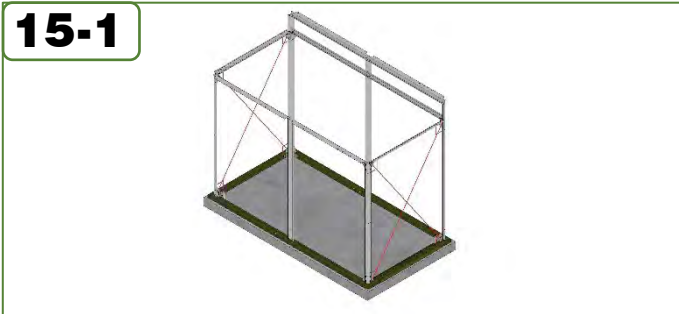


※ TM2Wの場合はドアピラーサポート (No.54)、ドアピラーパネル (No.53) を取り付けてから本締めを行います。

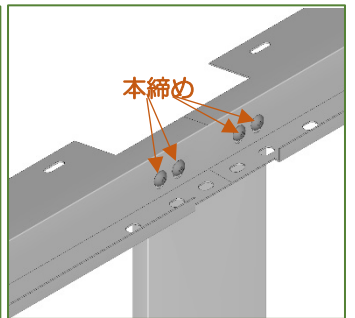
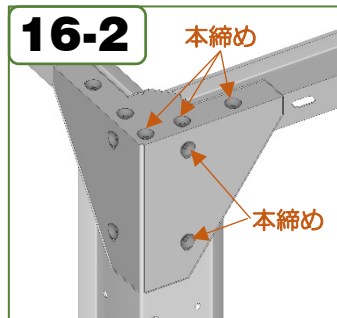
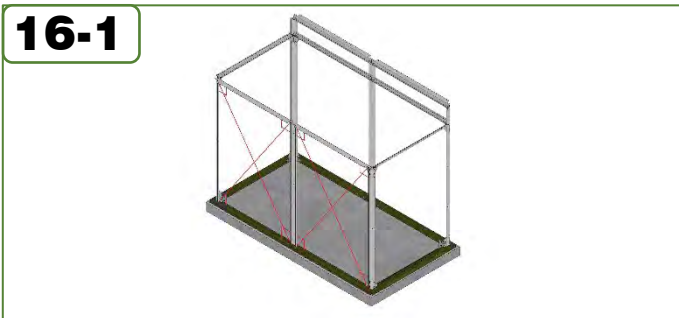


◎ボルトナットの本締め

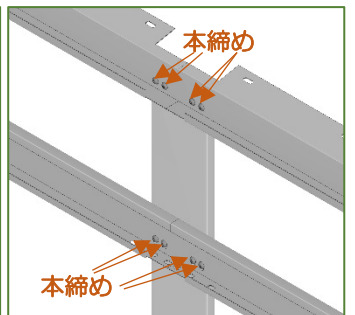
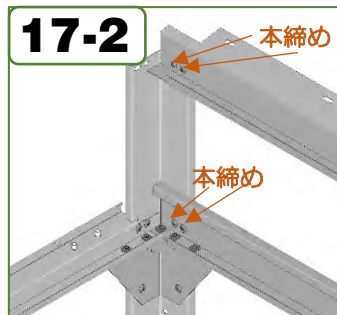
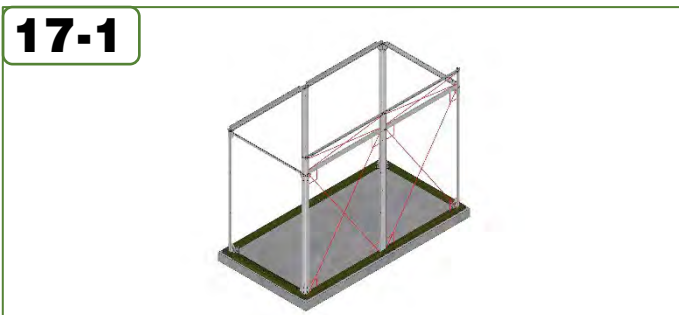
① コーナーポスト (No.9,10) 同士の同じ寸法に揃えます。(上下部) コーナーポスト (No.9) 上端部にフロント/リア ゲーブルサポート (No.12) が接しているか確認して下さい。高さの基準となります。No.10 コーナーポスト側は基準の高さに合わせて、本締めしてください。TM2W はドアピラーサポート (No.54) の位置も確認し、本締めを行ないます。



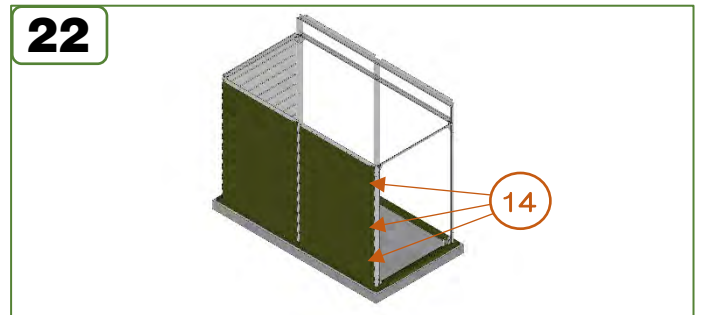
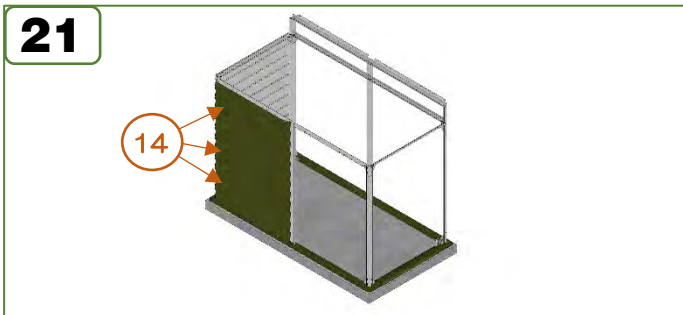
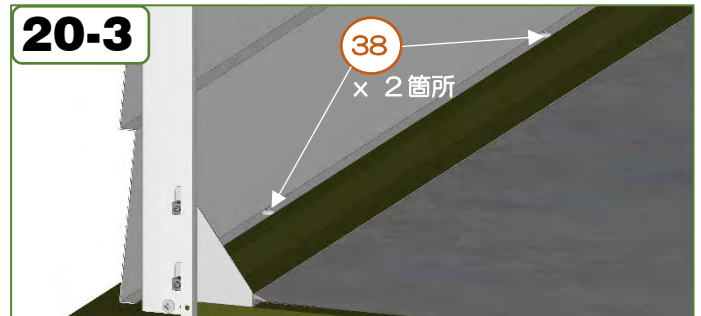
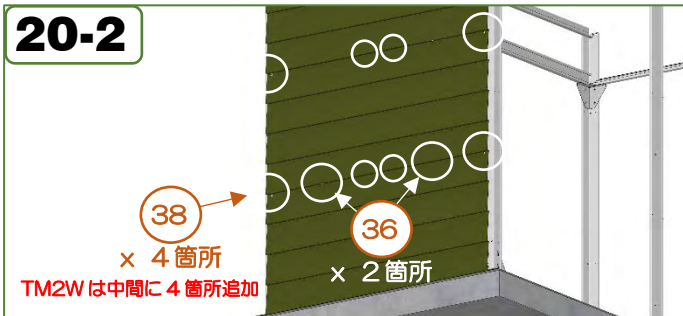
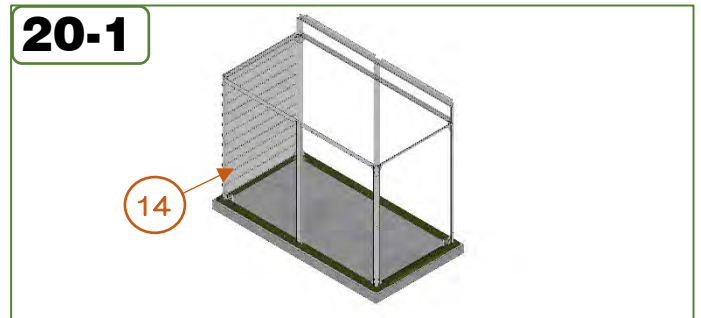
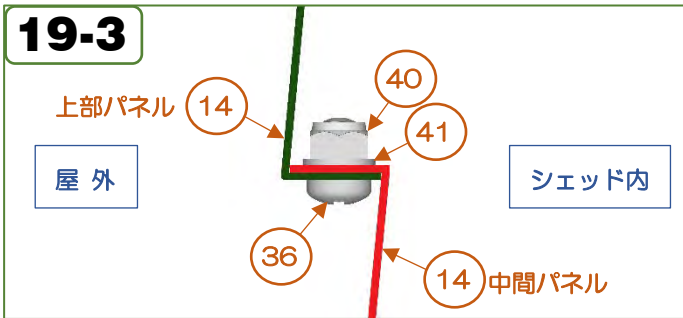
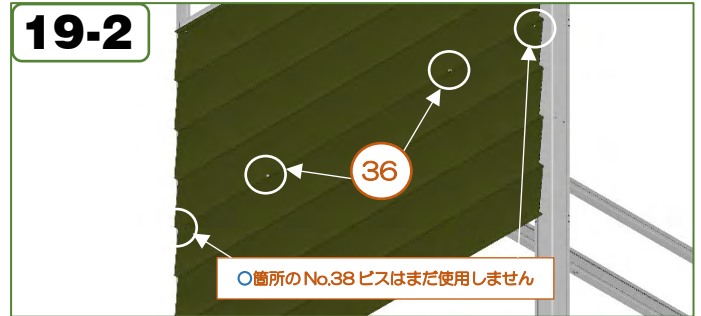
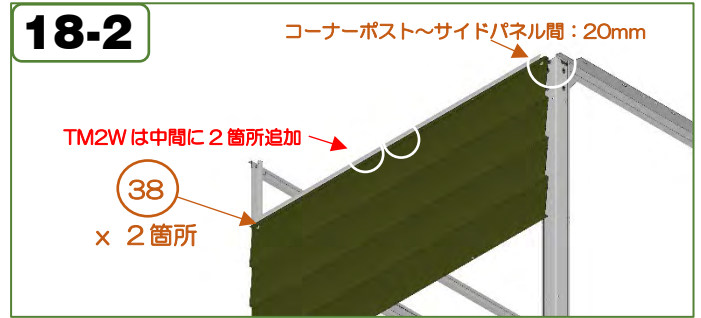
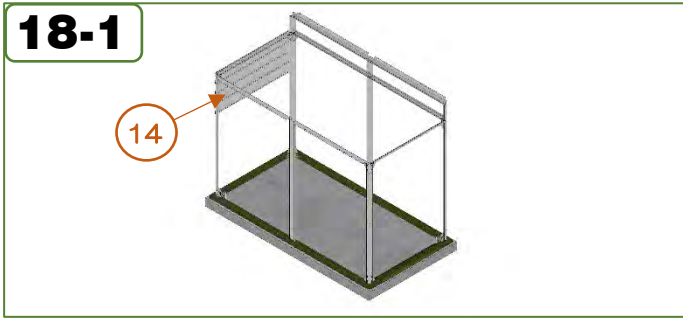
② センターポスト (No.7) をコーナーポスト間 (No.9) の中心の位置になっているか確認し、センターポストとコーナーポストの寸法を同じに揃えます。①の高さ基準に合わせて、内部ルーフレール (No.51) への本締めを行ないます。

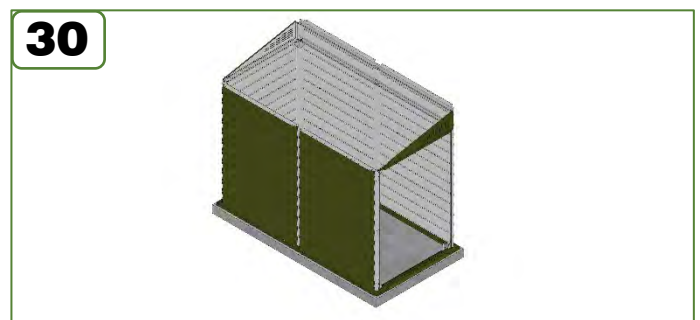
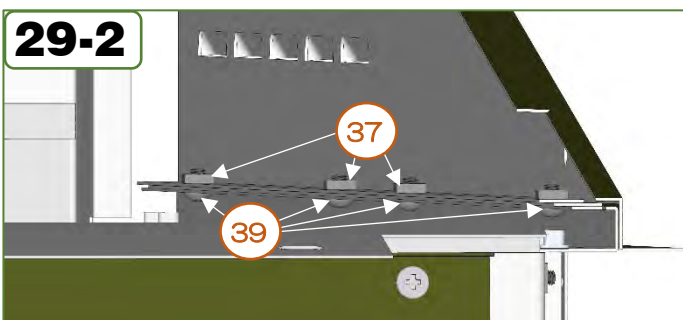
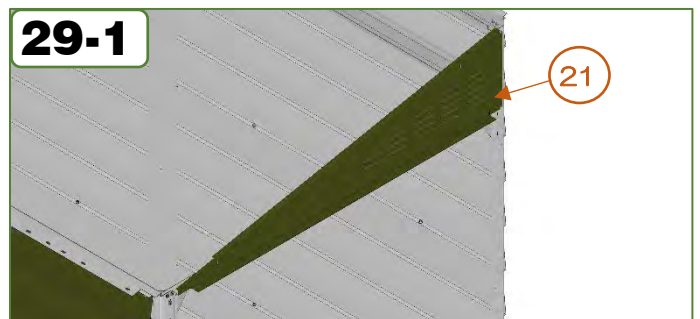
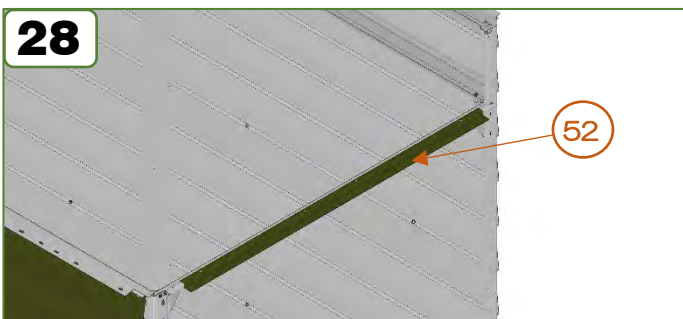
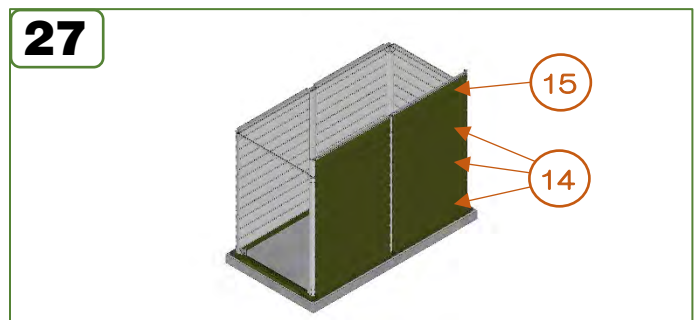
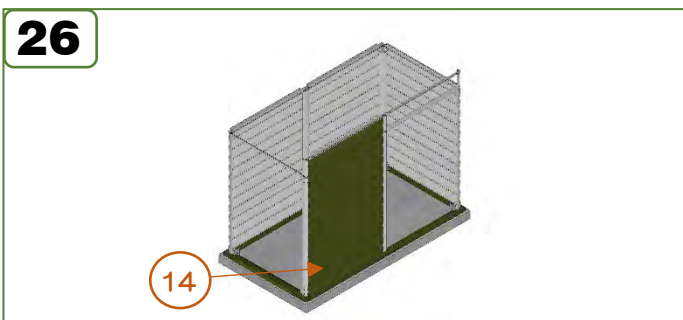
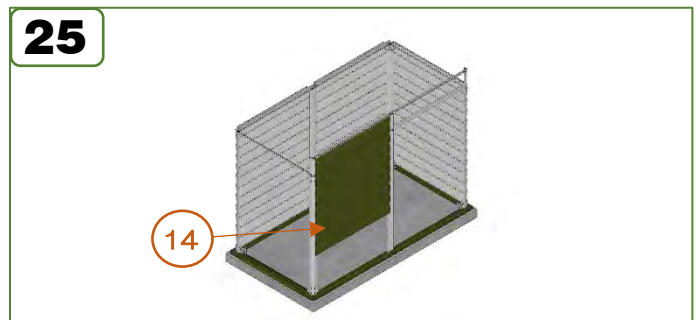
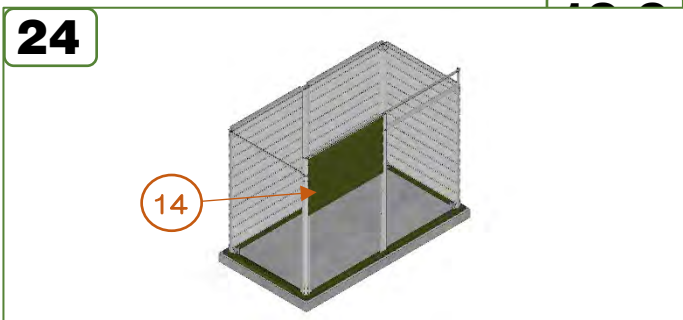
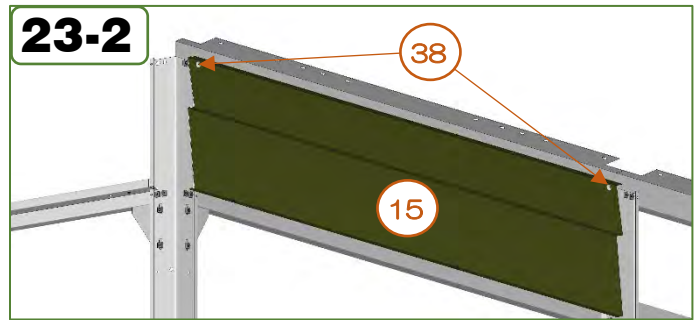
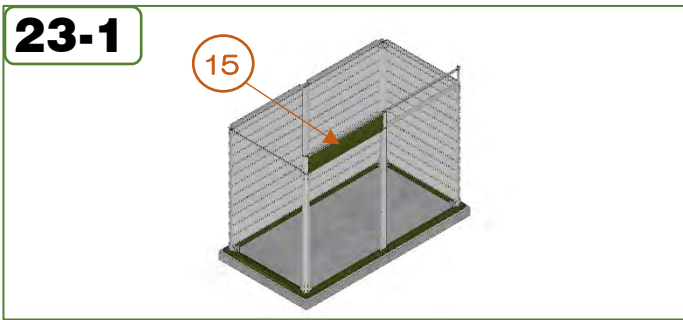


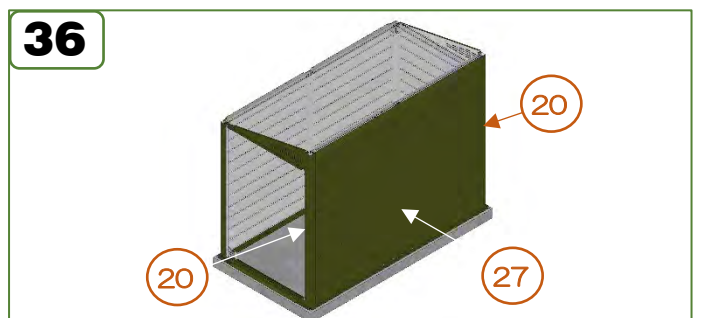
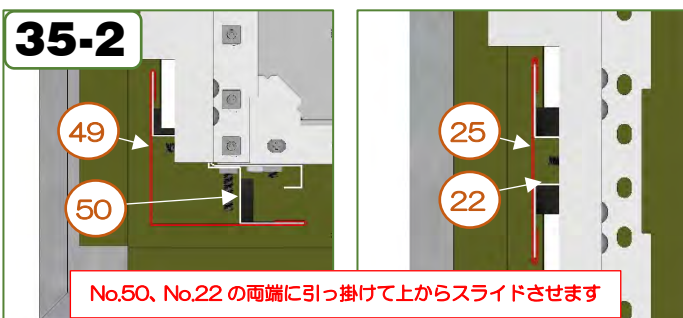
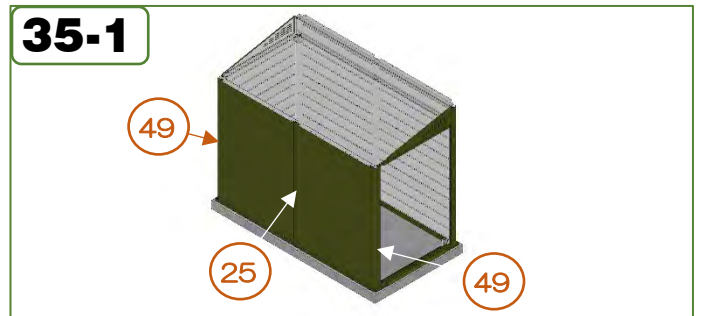
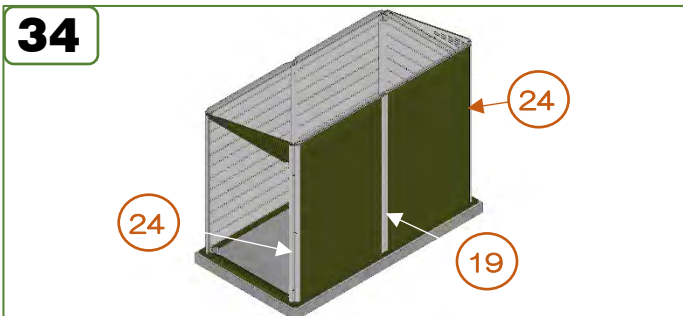
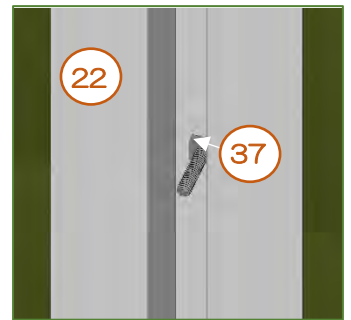
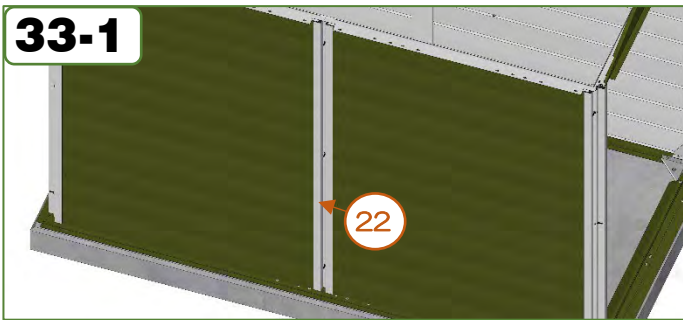
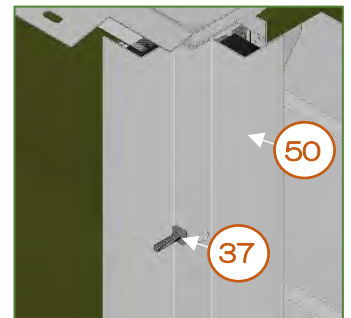
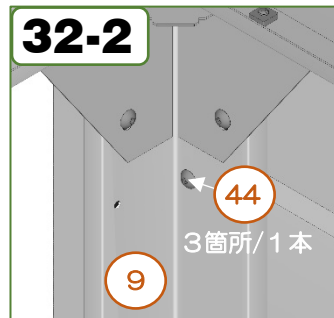
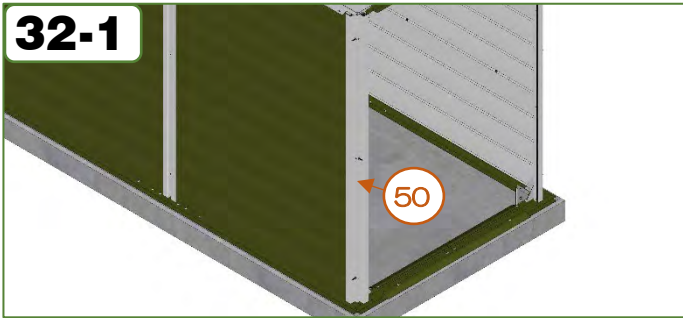
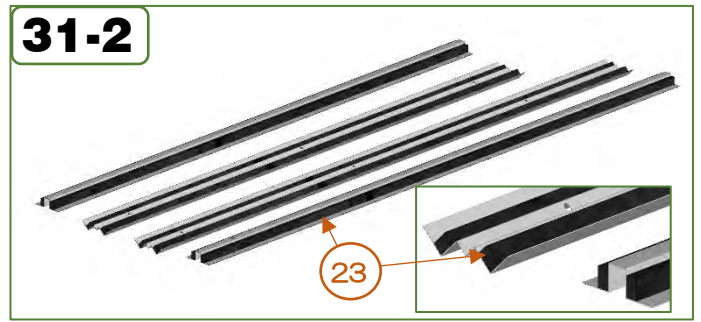
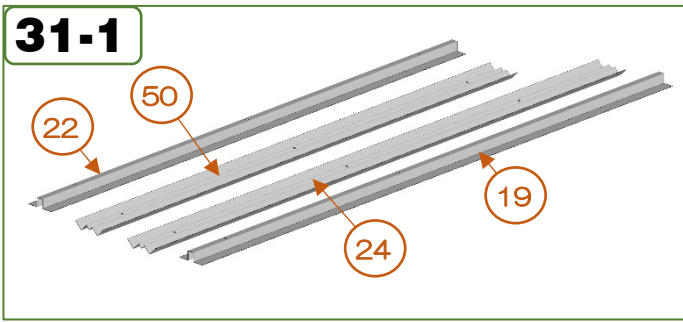
③ ②と同様の手順で、残り全てのビスを本締めします。各コーナーポスト下部に取り付けたコーナーポストガセット (No.11) のボルトナットも本締めしてください。



3. サイドパネルの取り付け

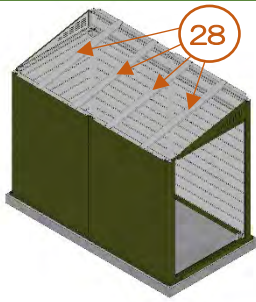




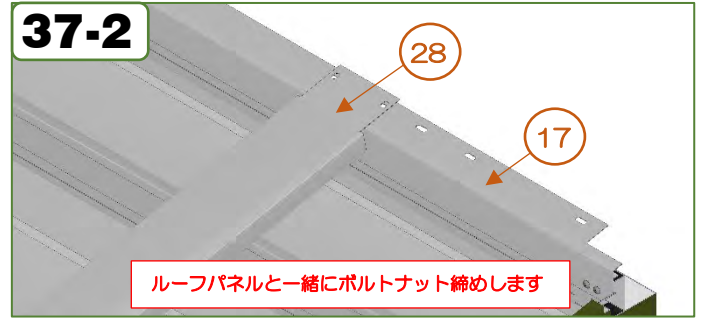


4. 屋根の組み立て

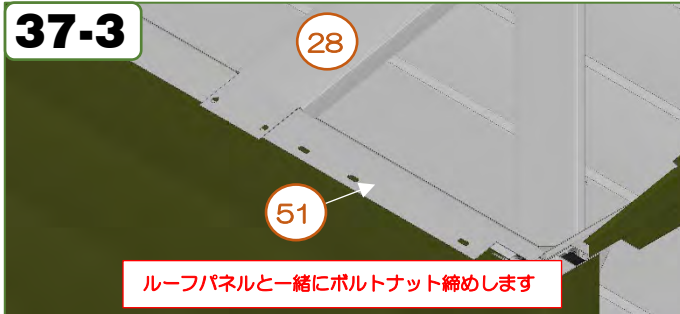
37-1



37-2



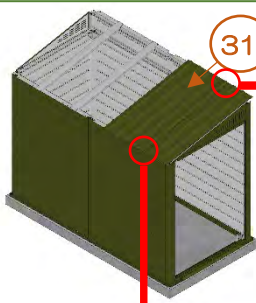
37-3



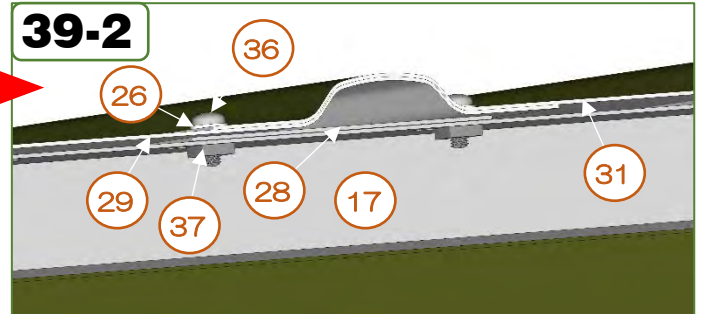
38



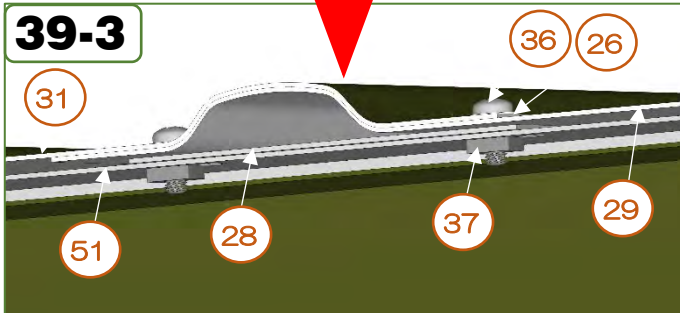
39-1



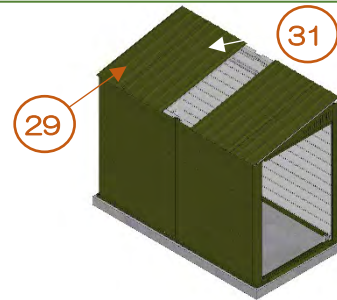
39-2



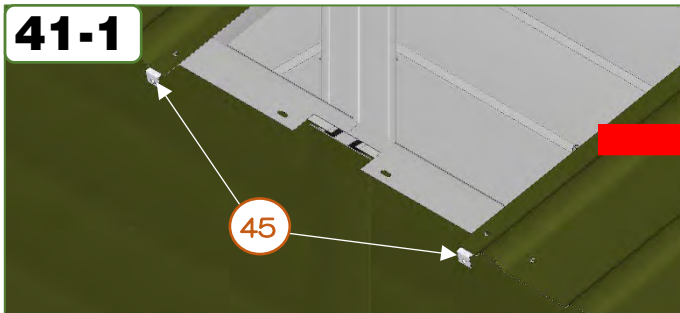
39-3



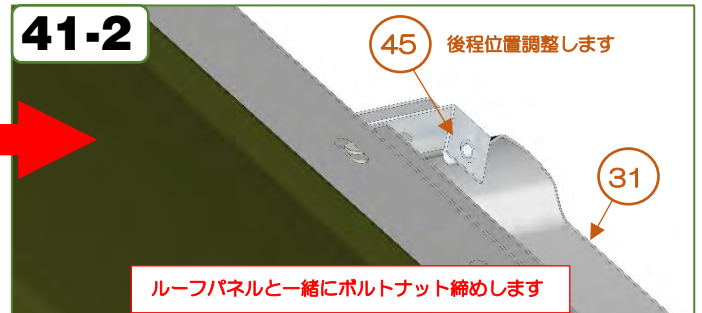
40

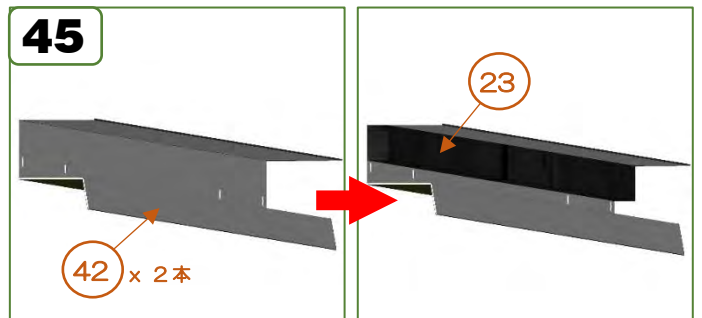
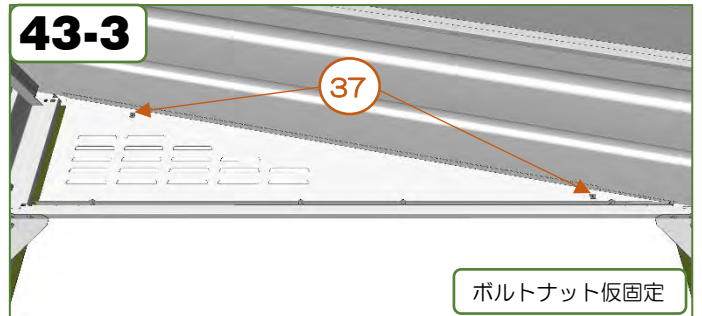
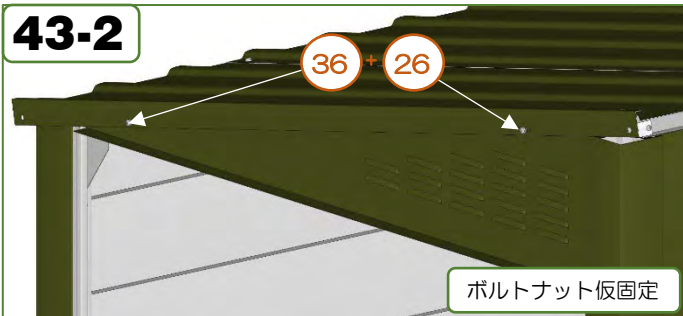
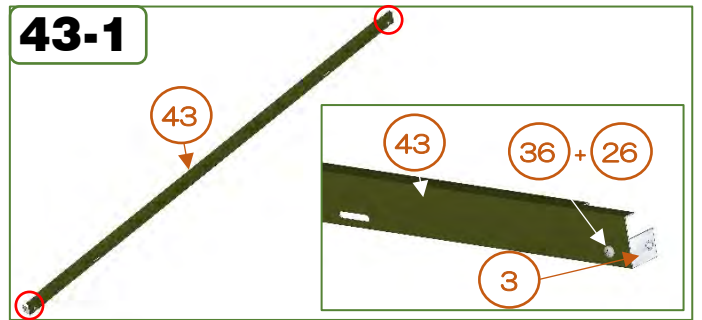
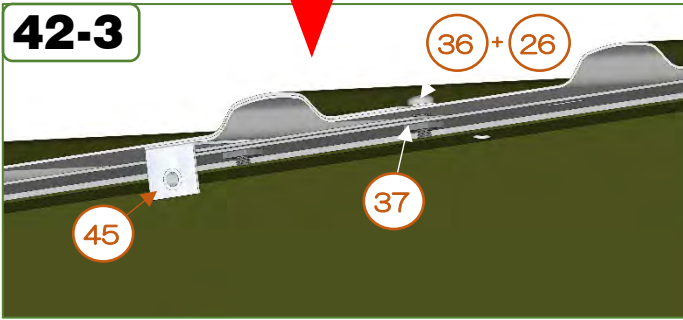
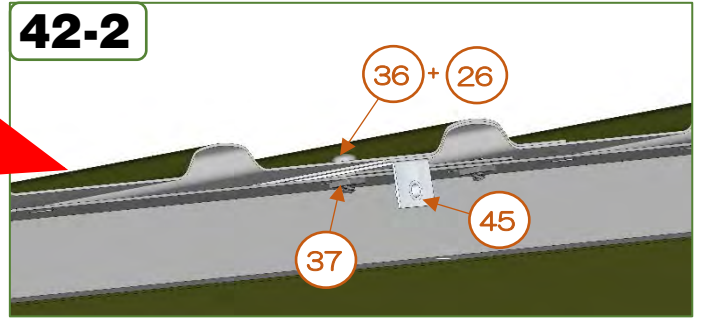
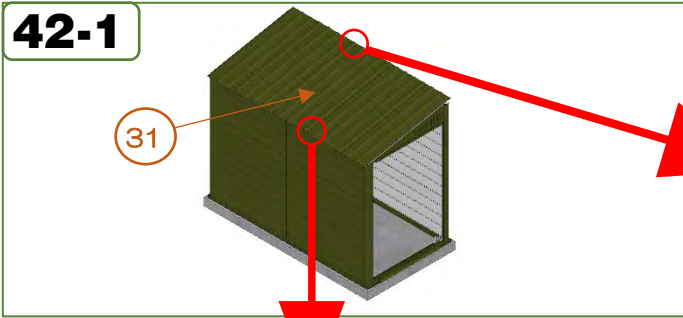
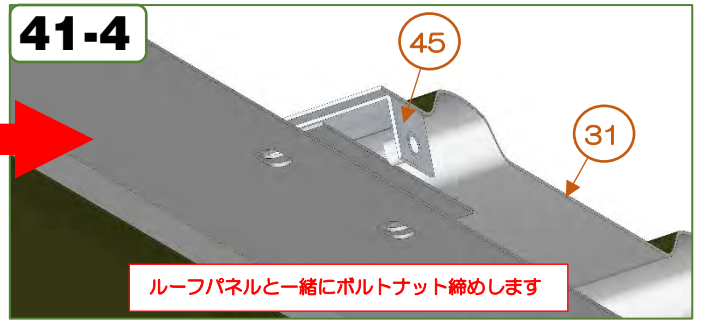
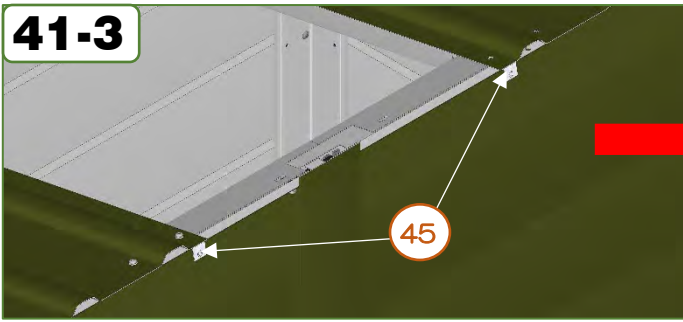


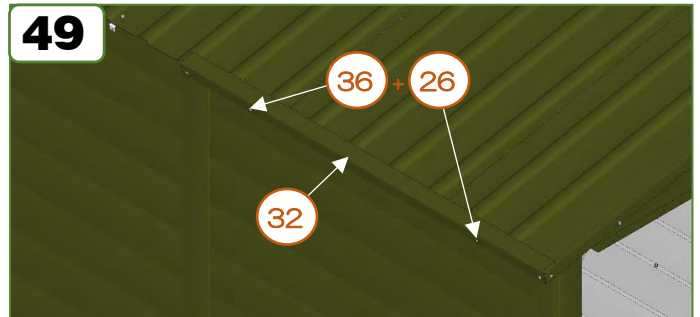
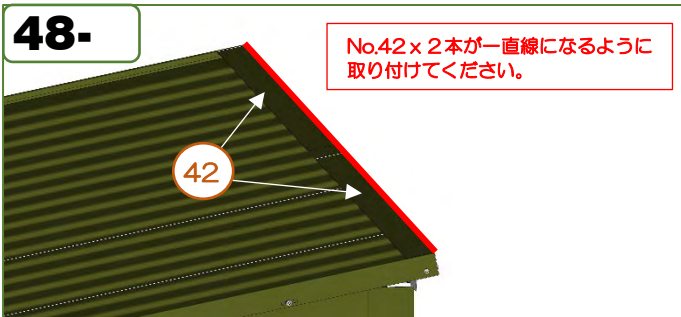
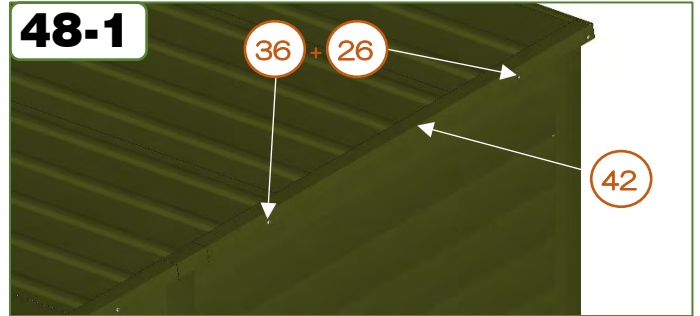
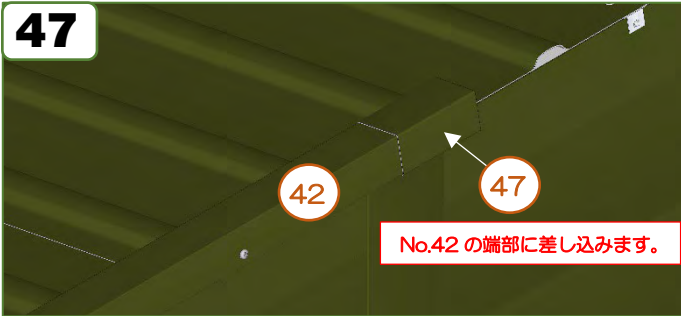
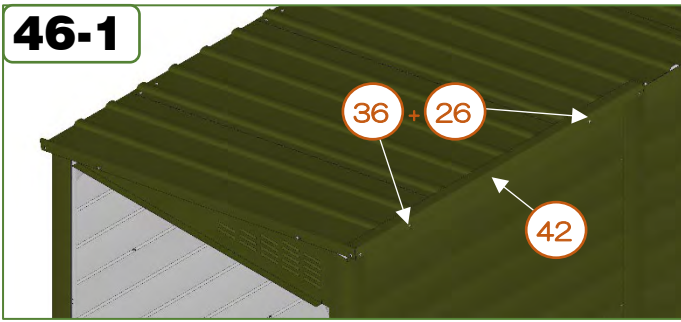
41-1



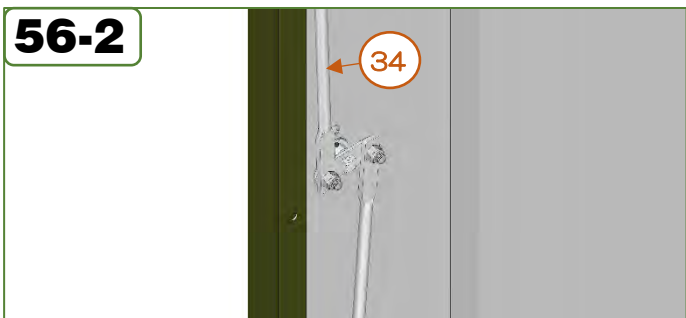
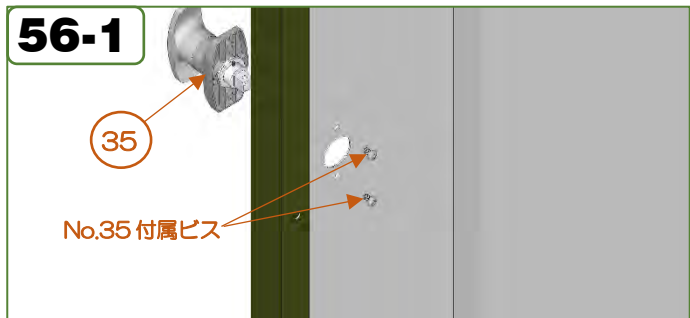
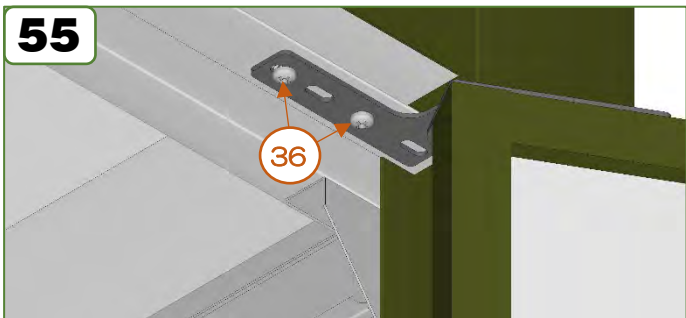
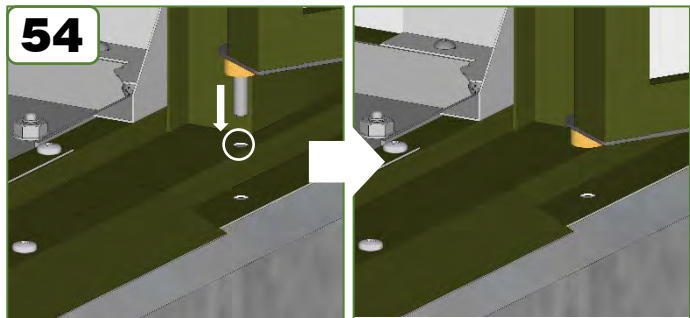
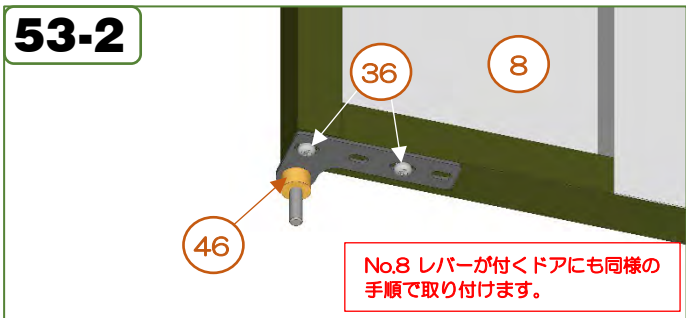
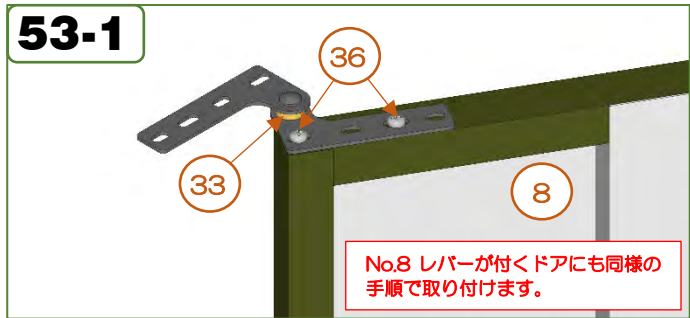
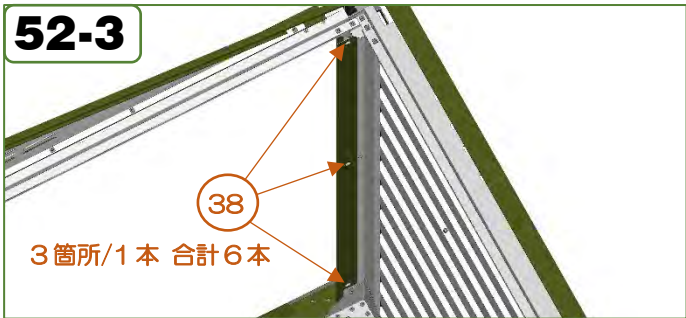
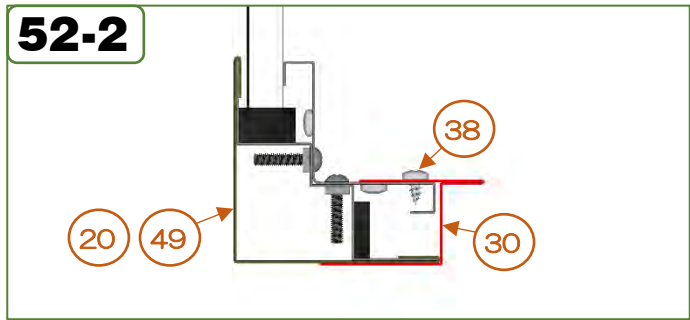
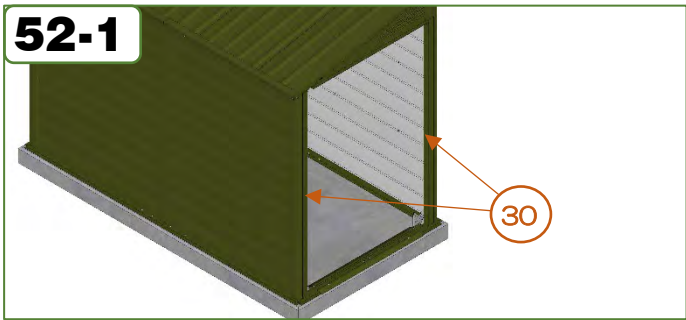
41-2



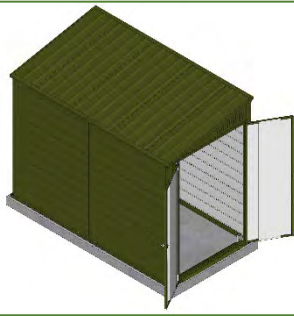




5. ドアの取り付け



Finish!!



業務用

⚠ 有孔ボードの取り付けが完了しましたら、ビスの打ち忘れや緩んでいる箇所が無いか、再度確認して下さい。

●サイズ、仕様は予告なく変更する事があります。

●本取扱説明書掲載内容及び図版の無断転載は固くお断りします。