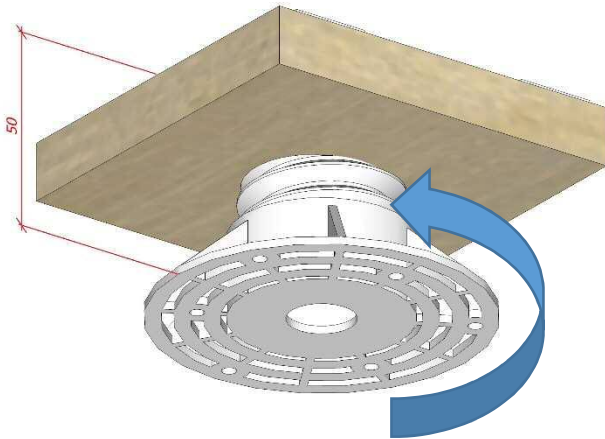


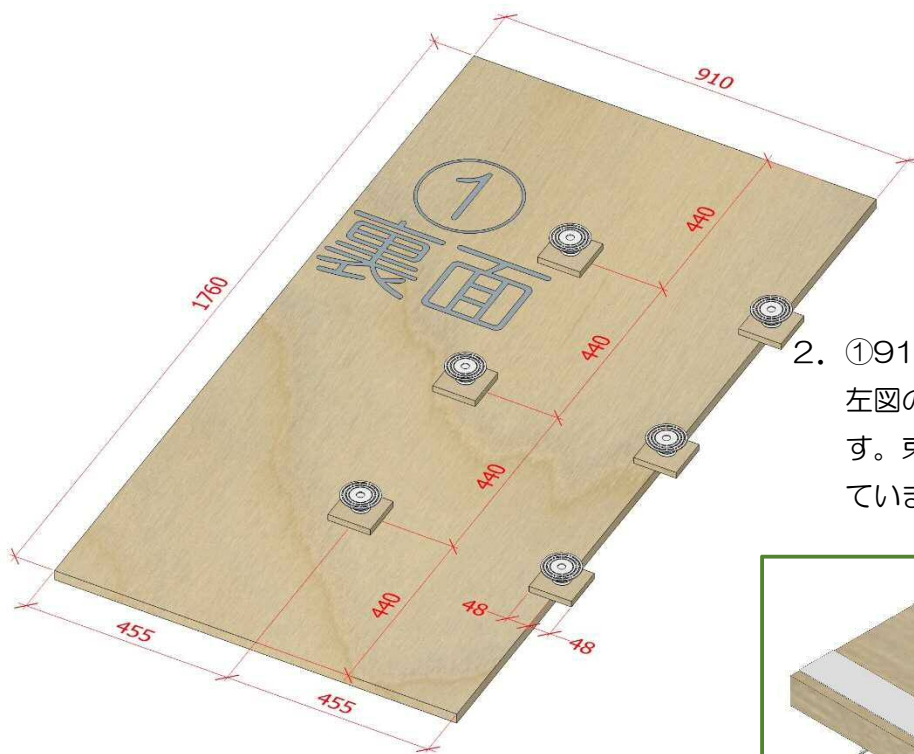
## メタルシェッド TM1 用 ウッドフロア施工手順

Ref:20200720

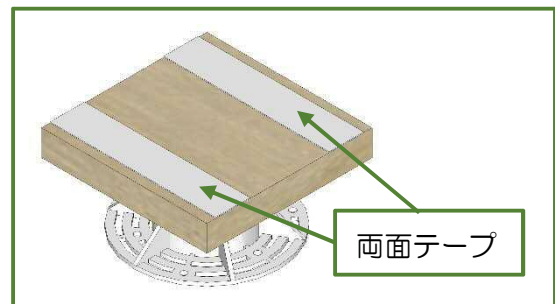
※ ウッドフロアの寸法、及び取り付け手順は、シングルドア、フレンチドア共通の仕様となっております。



1. 付属の束柱を回して高さを揃えてください。  
TM1 のベースの高さは 50mm です。



2. ①910×1760の24mm合板の裏面に左図の位置に合わせて束柱を貼り付けます。束柱上面には両面テープが貼り付けています。



3. ②も同様に 24mm 合板の裏面に束柱を貼り付けます。

4. ①、②を裏返しにして、シェッド奥側から①、③、②の順番で設置します。  
合板を乗せる時は、束柱に乗せて、束柱の両面テープが合板の裏面に貼り付くように設置して下さい。



5. 全ての合板を設置したら完成です。

