

ガーデナップ株式会社 行

日付： XXXX 年 1 月 1 日

ご記入後は FAX：052-829-0809 かメール：sales@gardenup.co.jp にてお送りください。

フリガナ お施主様名	ヤマダ ハナコ 山田 花子	メールアドレス	sales@gardenup.co.jp
ご連絡先	TEL： 052-829-0808		
ご自宅住所	〒 455 - 0025 愛知県名古屋市中区本星崎町字南 3998-31		
ご職業	会社員	年齢	50 才
予定時期	XXXX 年 XX 月頃の施工を予定。		

<ペティート> ご希望の項目に☑のご記入をお願い致します。

天窗：有☑ 無□

網戸：有☑ 無□

ブラインド：有☑ 無□

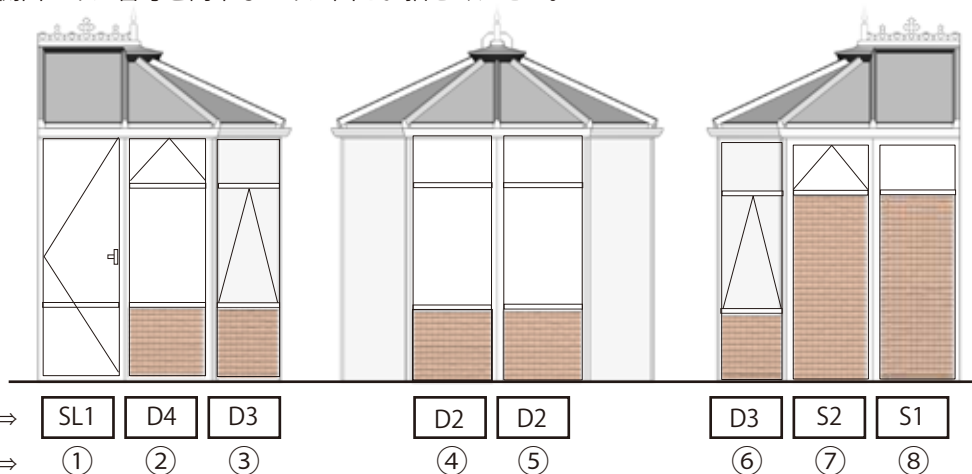
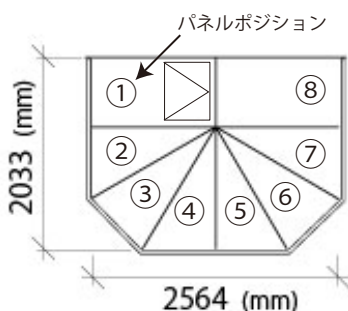
屋根素材：ガラス屋根□ ポリカーボネイト屋根☑

設置場所：既存の建物□ 新規の建物☑

その他ご希望のオプションがございましたら、ご記入ください。：

・フィニアルとクレストを追加したい。

下記 16 種類の側面パネルより選んだ側面パネル番号と簡単なパネル図をお描きください。



<16 種類の側面パネル>

*M:マスター扉はメインで開閉する扉です。

